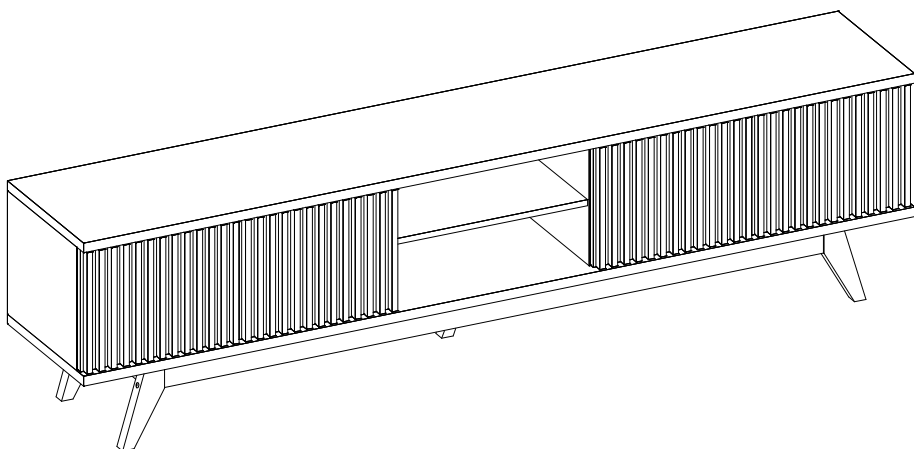


Manual de montagem
Assembly instructions
Instrucciones de montaje





Segurança:

Manter os acessórios e os plásticos da embalagem fora do alcance de crianças e animais.
A montagem incorreta pode provocar a queda do móvel, causando e lesões e danos.

Montagem:

Cobrir o local de montagem com a embalagem do próprio produto.
Separar os acessórios e peças antes da montagem.
Seguir o manual de montagem passo a passo para garantir o correto resultado final.
Ferramentas para montagem não inclusas.

Limpeza:

Não molhar o móvel e não expor em lugar úmido.
Não expor o móvel próximo de fontes de calor.
Limpar apenas com pano limpo e levemente úmido.



Safety:

Keep accessories and plastics out of the reach of children and animals.
Incorrect assembly can cause the furniture fall causing injury and damage.

Mounting:

Cover the assembly space with the proper product packaging
Separates accessories and mounting parts.
Follow the assembly manual step by step to ensure the correct final result.
Assembly tools not included.

Cleaning:

Do not wet the furniture and do not expose it in a humid place.
Do not expose the furniture to sources of heat.
Wipe only with a clean, slightly damp cloth.



Seguridad:

Mantenga los accesorios y los plásticos de embalaje fuera del alcance de los niños y los animales.
Un montaje incorrecto puede provocar una caída del mueble provocando lesiones y daños.

Montaje:

Cubra el lugar de montaje con el propio embalaje del producto.
Separa accesorios y piezas de montaje.
Siga el manual de montaje paso a paso para asegurar el resultado final correcto.
Herramientas de montaje no incluidas.

Limpieza:

No moje los muebles y no los exponga en un lugar húmedo.
No exponga los muebles a fuentes de calor.
Limpiar solo con un paño limpio y ligeramente humedecido.

COLIBRI - IND. COM. DE MÓVEIS LTDA.

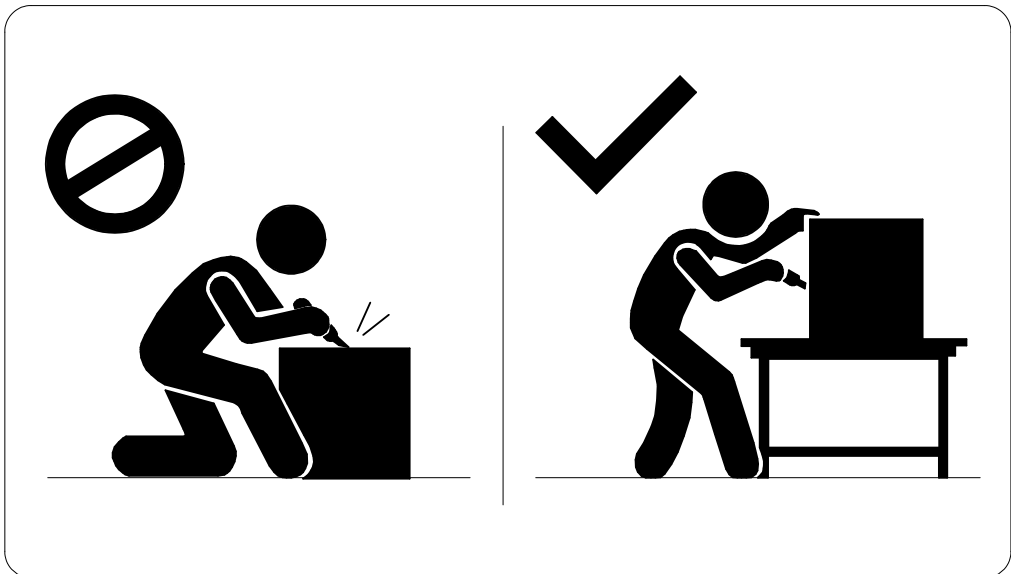
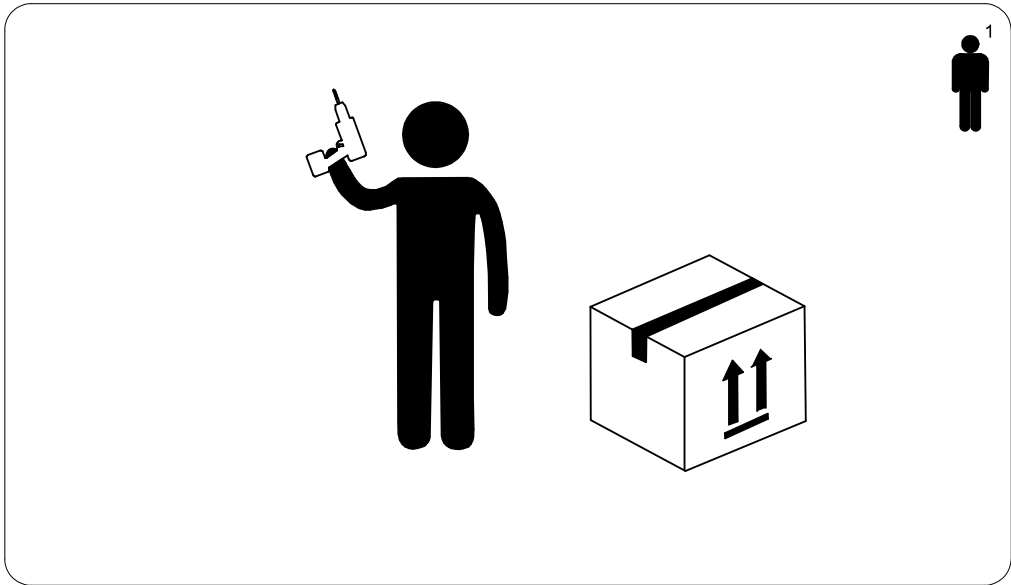
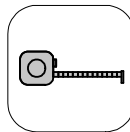
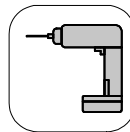
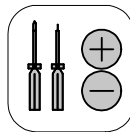
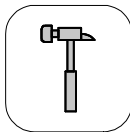
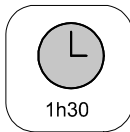
Rua Rouxinol, 5530 - Fone/Fax (43) 3275 - 8600

Pq. Industrial XI - CEP 86.706-418 - Araçongas -PR

E-mail: sac@colibrimoveis.com.br

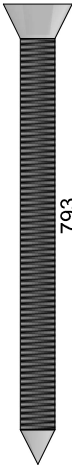
Site: www.colibrimoveis.com.br







A
38x



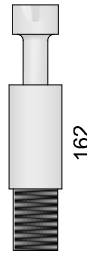
B
05x



C
12x



D
04x



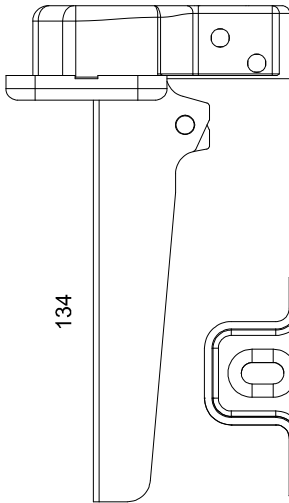
E
32x



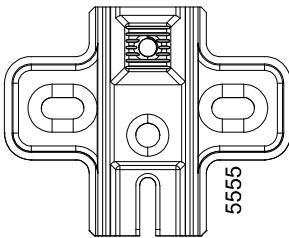
F
45x



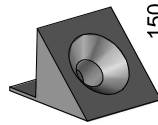
G
40x



H
08x



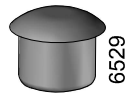
I
08x



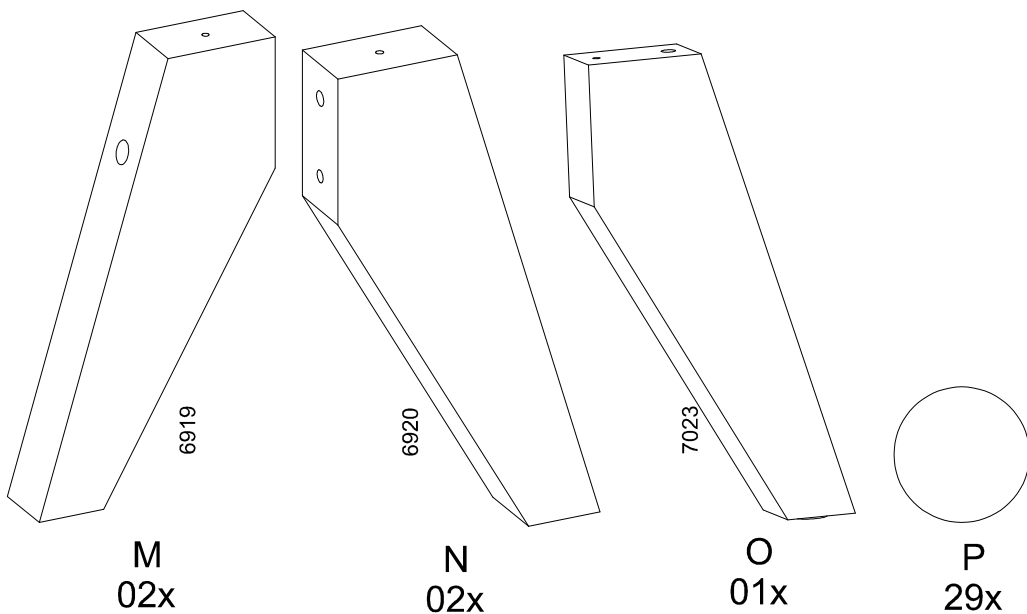
J
06x



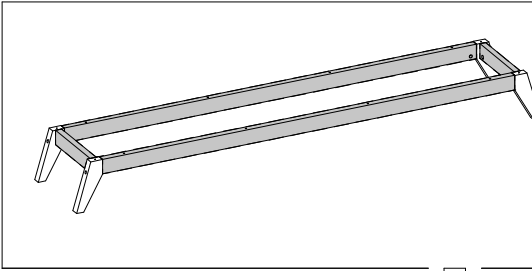
K
04x



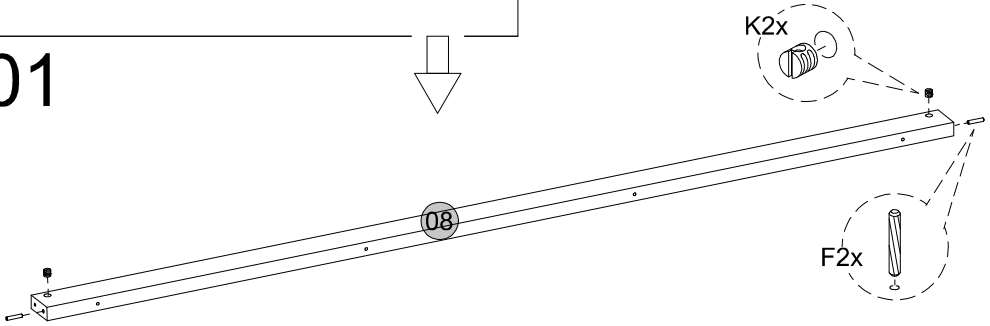
L
04x



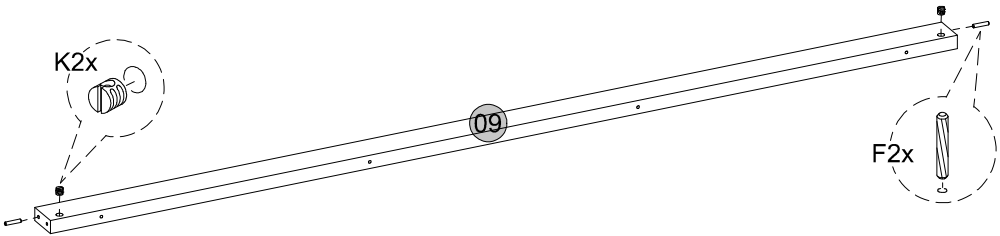
1.882.A0				
Cód.	Peças	Piece	Pieza	Qty.
1	Tampo	Cover	Cubierta	1
2	Prateleira menor	Smaller shelf	Estante más pequeño	2
3	Prateleira central	Central shelf	Estante central	1
4	Base	Base	Base	1
5	Lateral	Side	Lado	2
6	Divisão	Division	División	2
7	Divisão central	Central division	Dvisión central	2
8	Trava frontal	Front lock	Bloqueo frontal	1
9	Trava traseira	Rear lock	Cerradura trasera	1
10	Trava lateral	Side lock	Bloqueo lateral	2
11	Fundo	Fondo	Bottom	1
12	Porta esquerda	Left door	Puerta izquierda	2
13	Porta direita	Right door	Puerta derecha	2



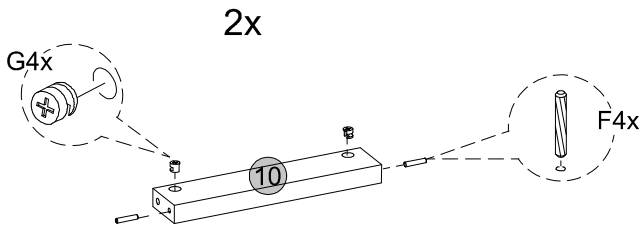
01

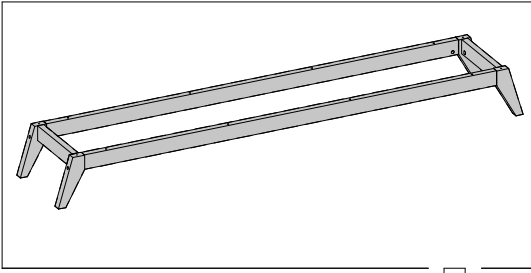


02

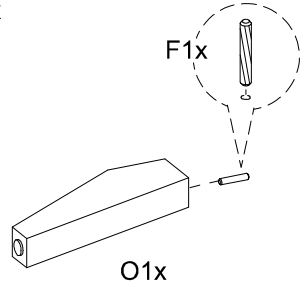
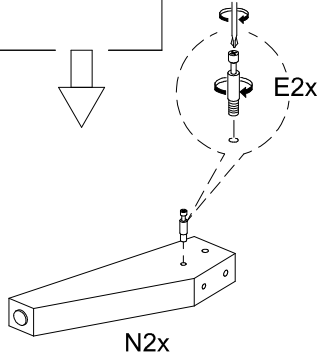
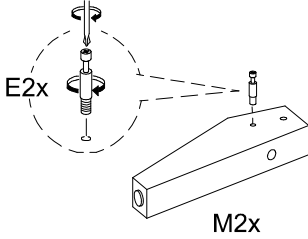


03

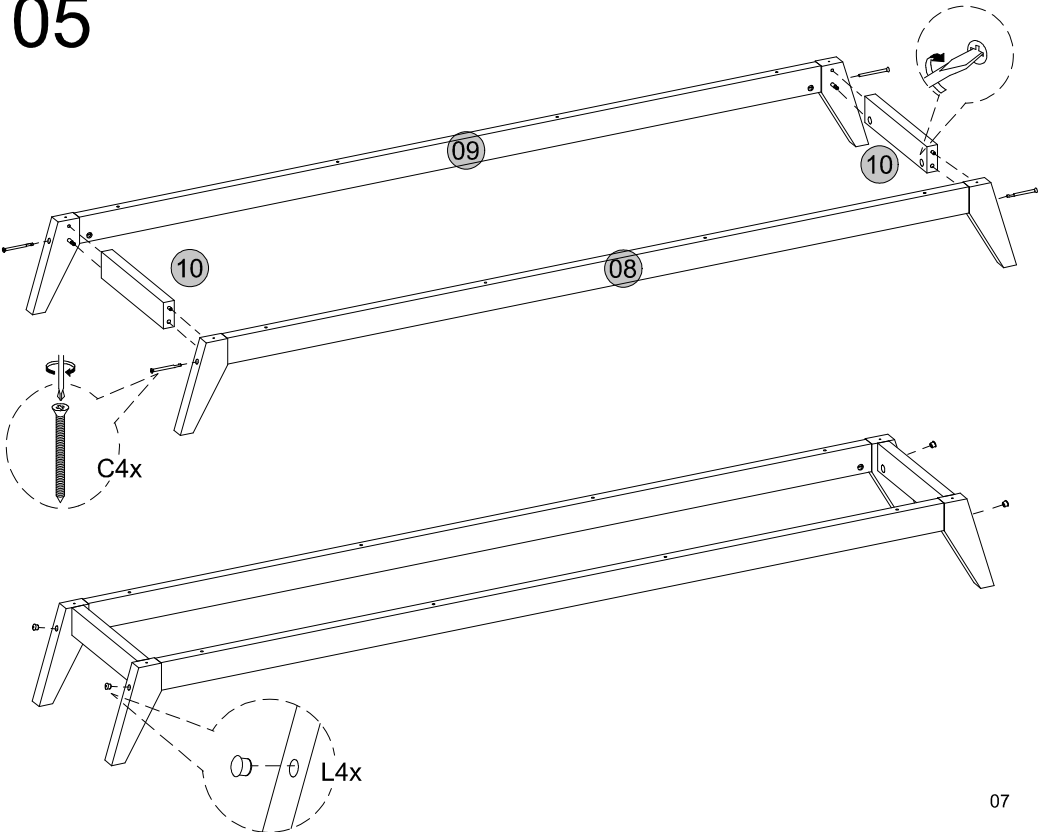


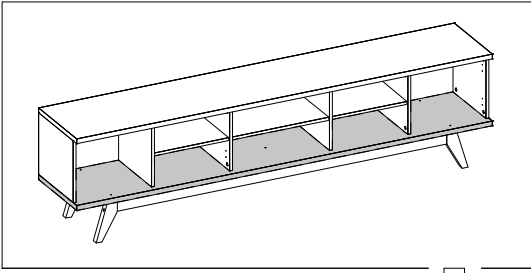


04

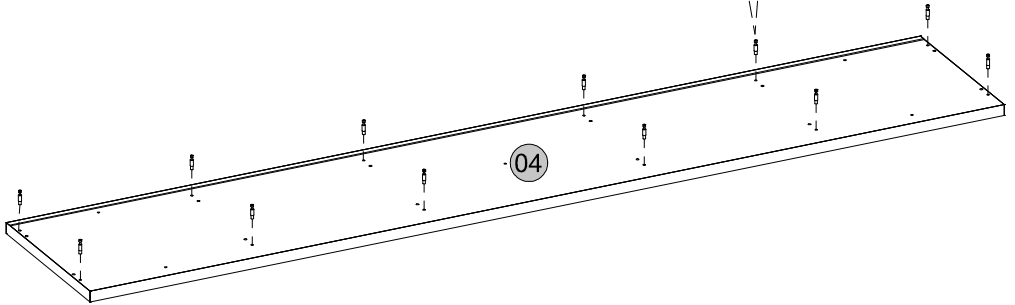
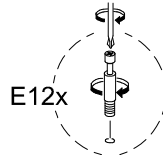


05

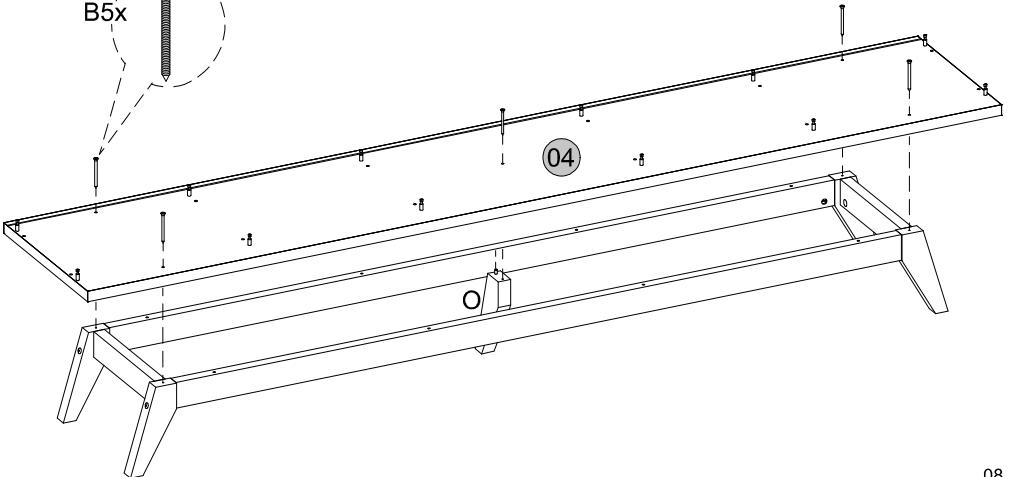
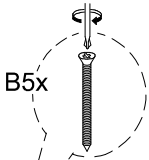


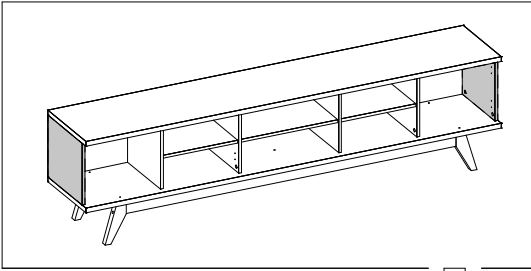


06

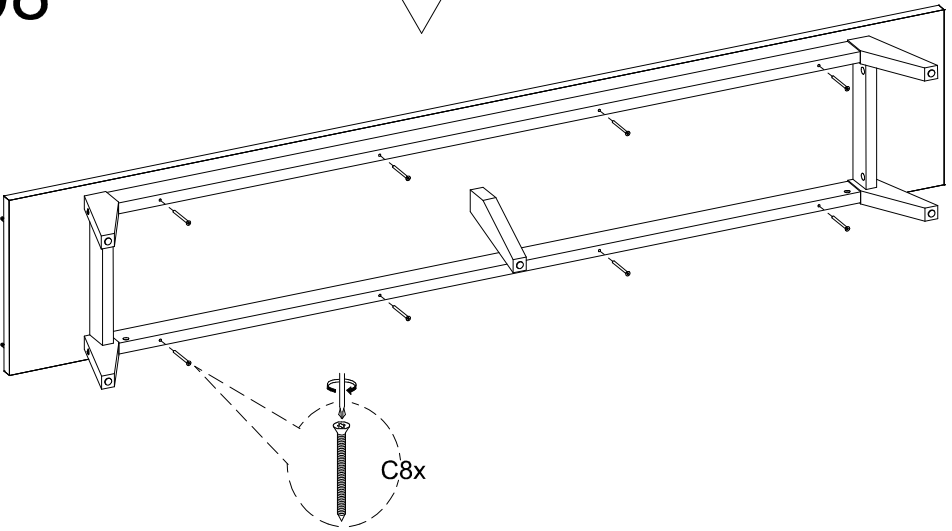


07

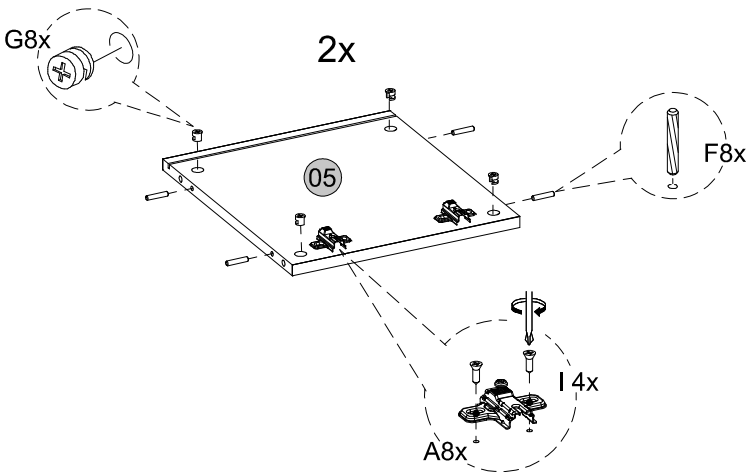


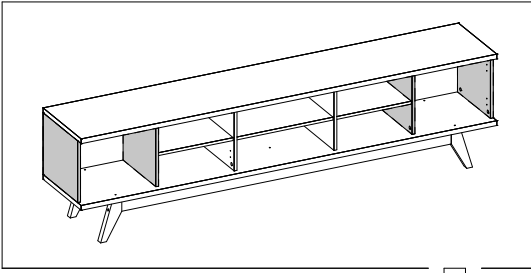


08

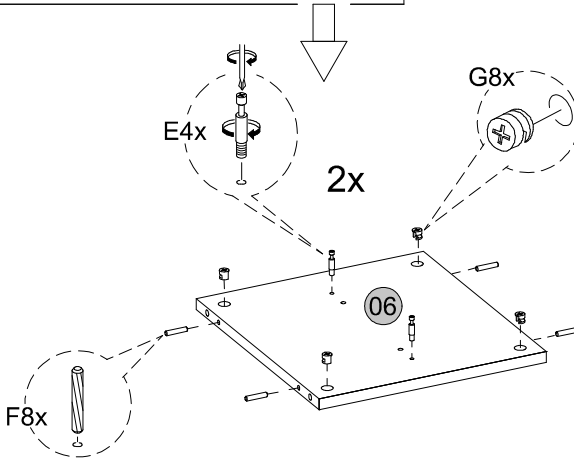


09

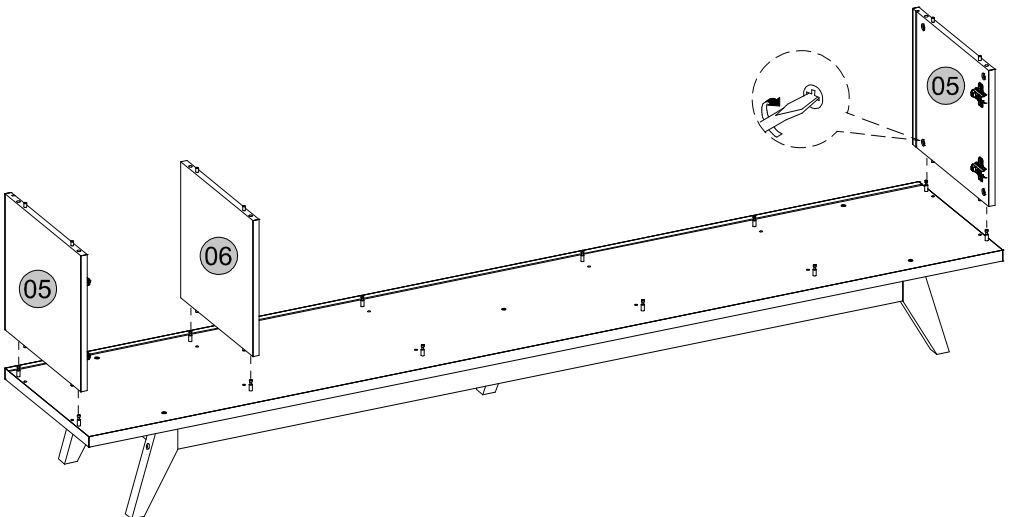


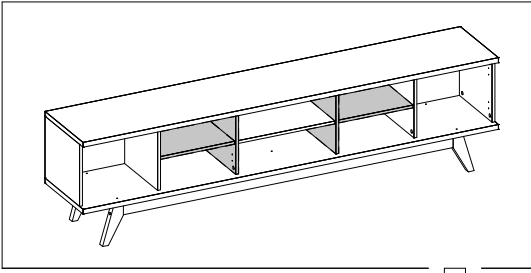


10

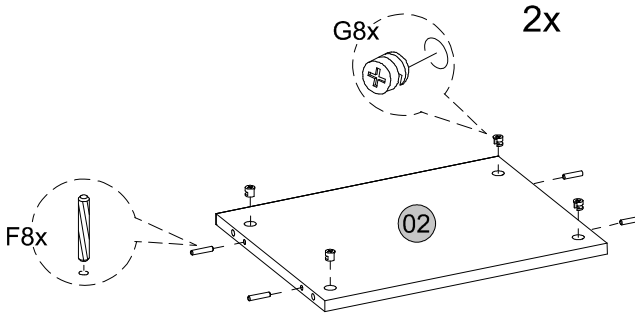


11

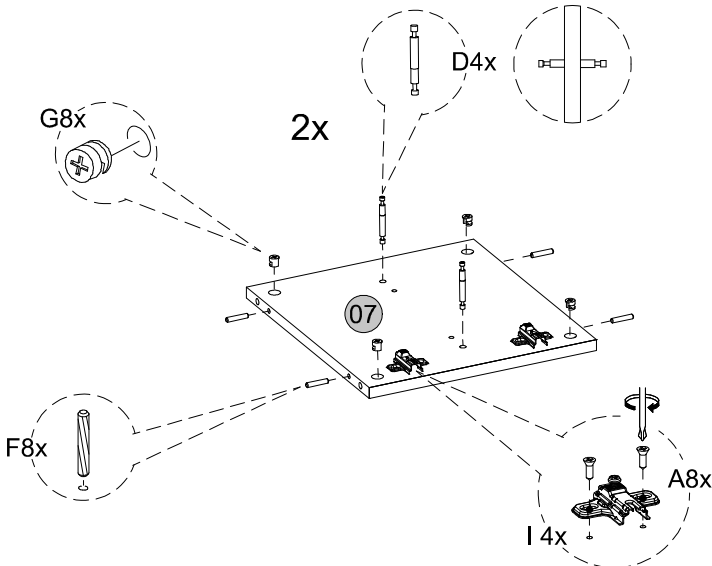


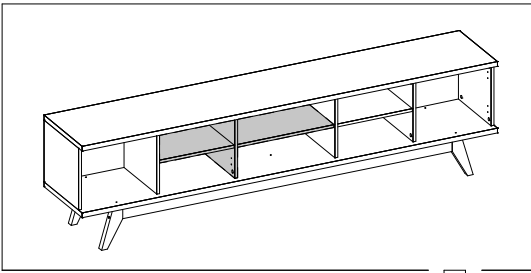


12

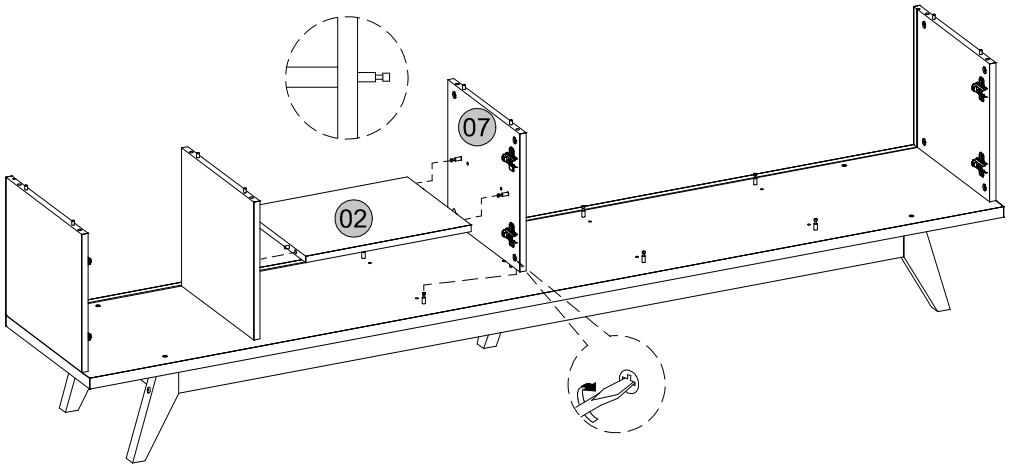


13

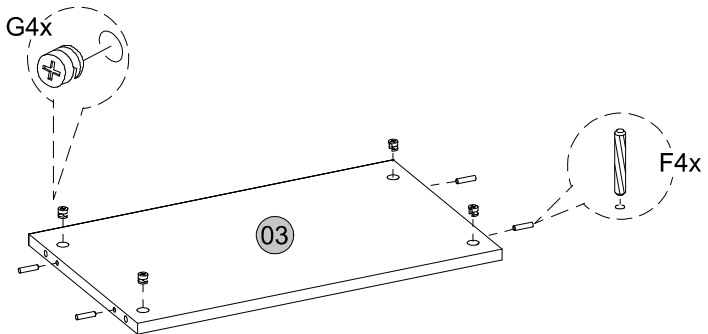


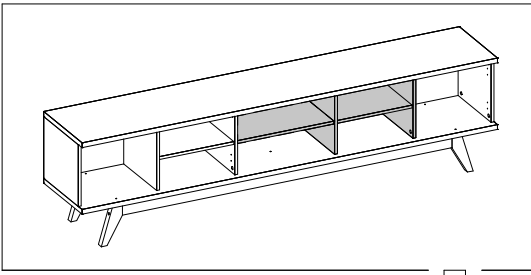


14

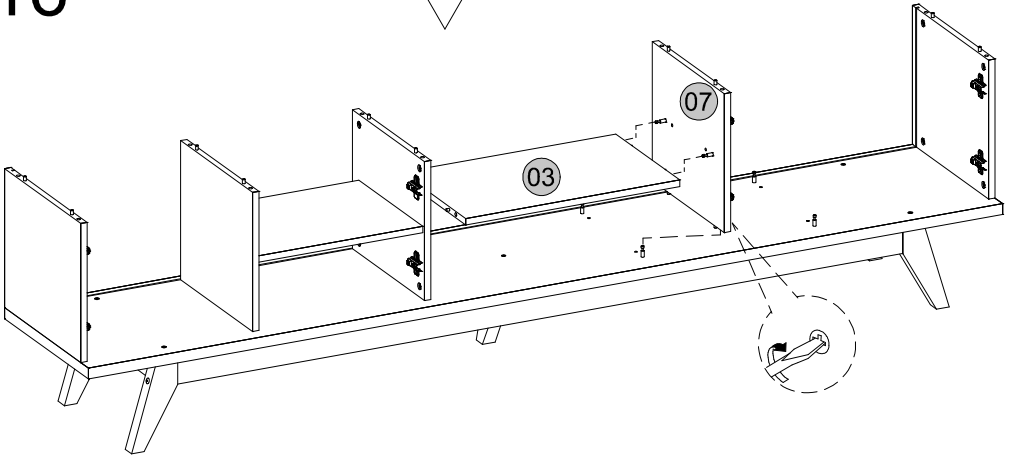
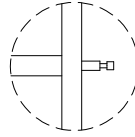


15

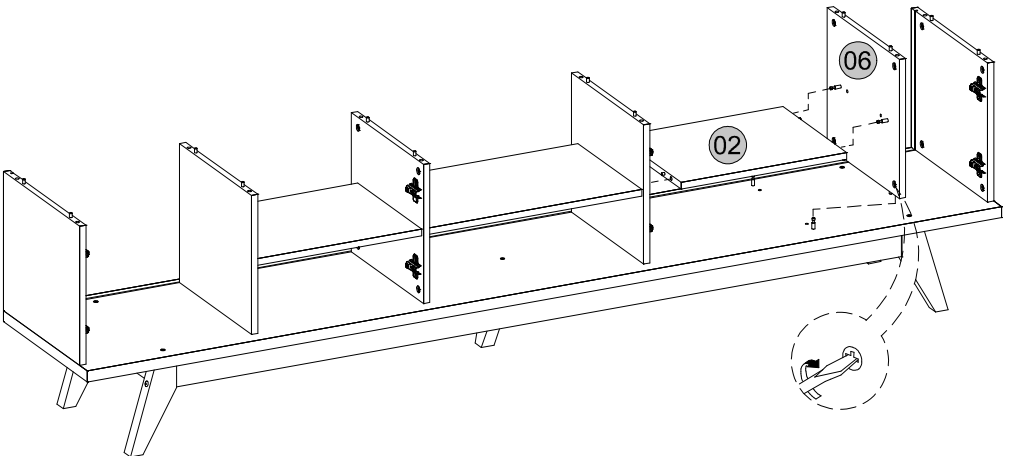


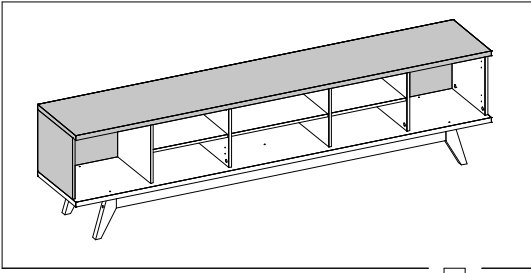


16

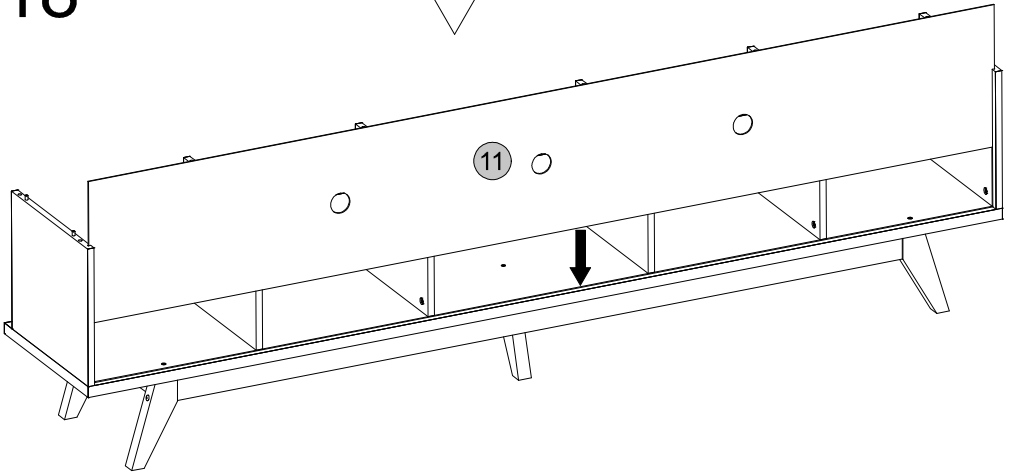


17

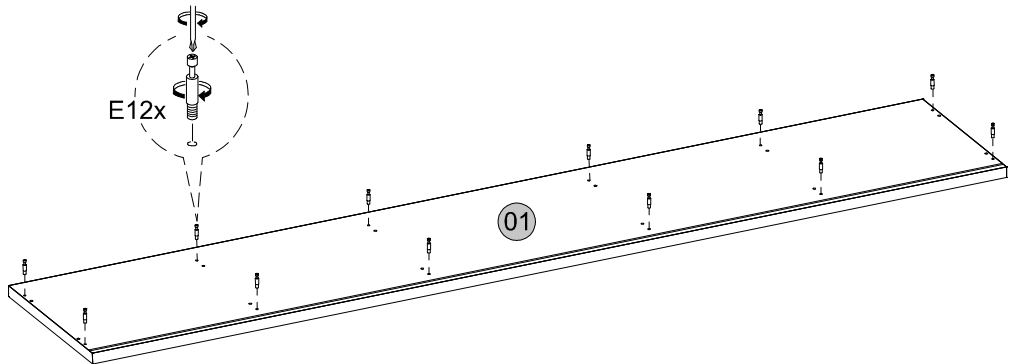


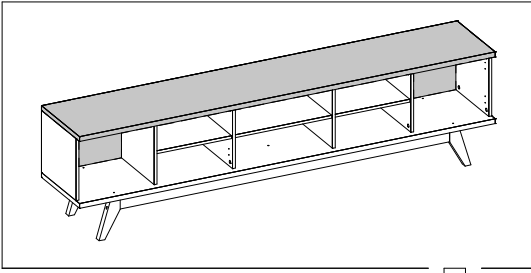


18

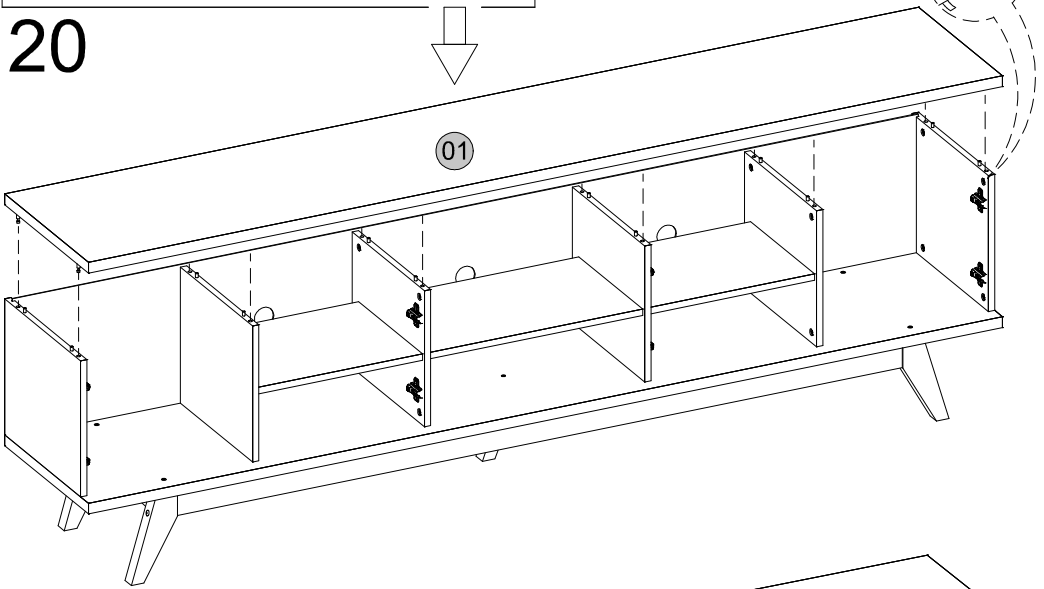


19

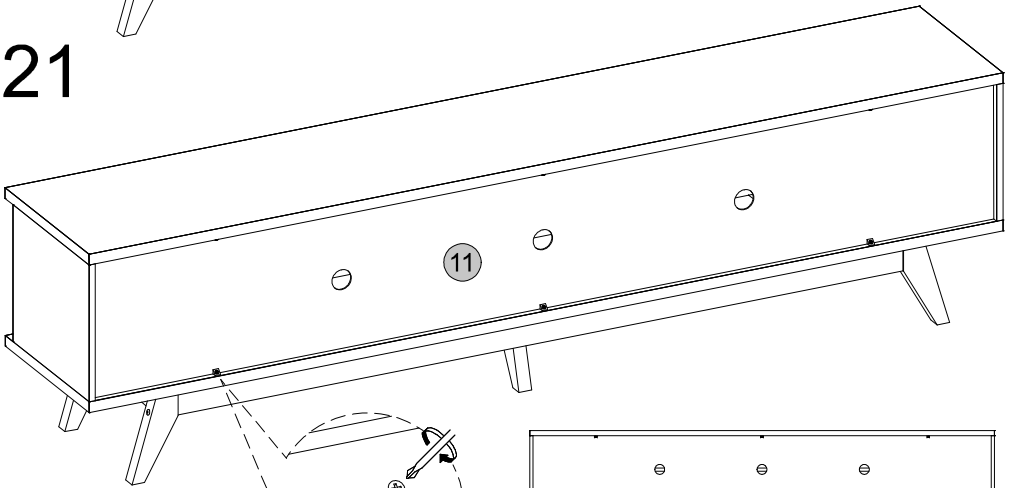




20

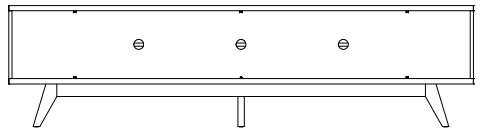


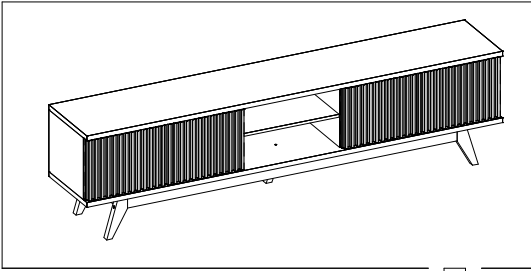
21



J6x

A6x

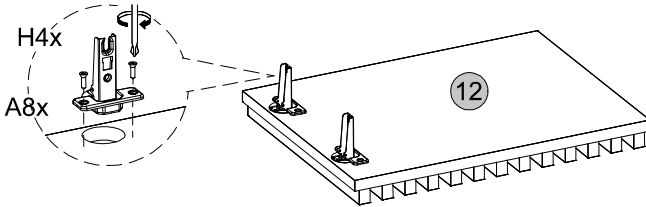




22

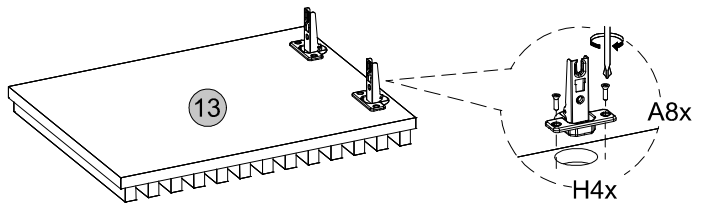


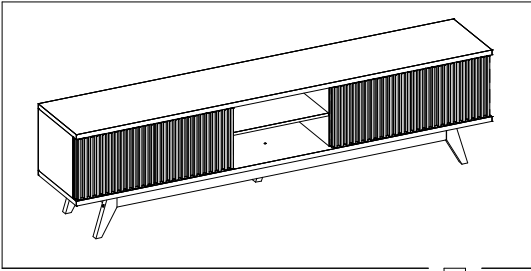
2x



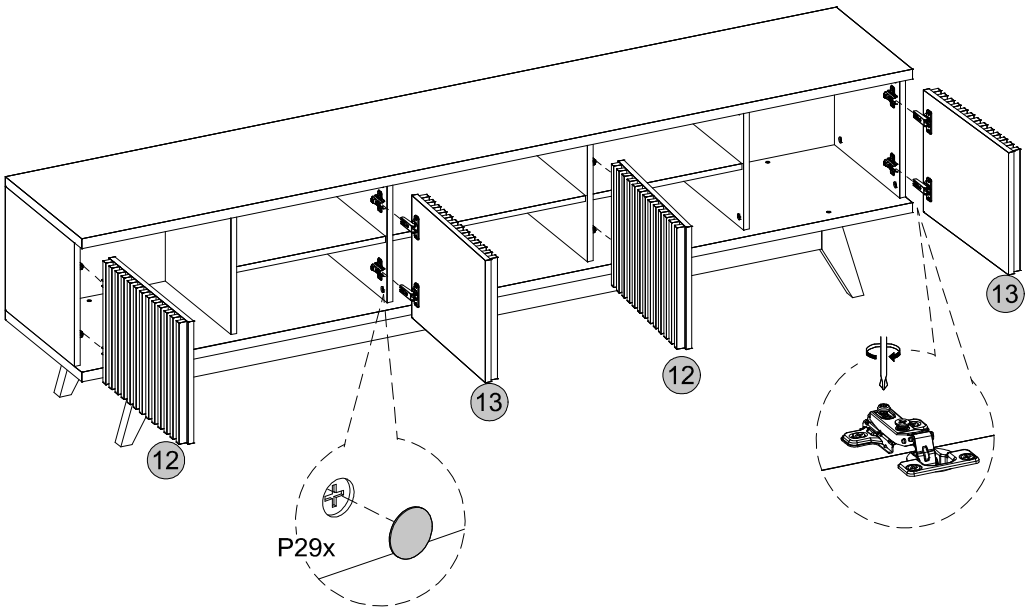
23

2x





24



Medidas finais / Final measures / Medidas finales

Comprimento / Length / Largo : 2180mm

Altura / Height / Alto : 570mm

Profundidade / Depth / Profundidad : 400mm

