

PNR MÓVEIS
sac@panoramamoveis.com.br

Altura: 1800
Largura: 1600
Profundidade: 310

ATENÇÃO

- ➔ Ler atentamente toda a instrução antes de iniciar a montagem;
- ➔ A montagem do produto deverá ser feita em superfície limpa e plana;
- ➔ Aconselhamos utilizar a embalagem do produto para forrar o chão a fim de não danificar o produto;
- ➔ Evitar batidas e o contato com objetos cortantes;
- ➔ Observar carga máxima suportado pelo produto;

LIMPEZA

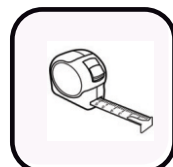
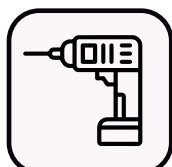
- ➔ Pano levemente umedecido com água seguido de pano seco;
- ➔ Não utilizar produtos químicos e abrasivos;

ATENCIÓN

- ➔ Lea y siga todas las instrucciones cuidadosamente antes de iniciar el montaje;
- ➔ El montaje del producto debe estar en una superficie limpia y plana;
- ➔ Recomienda utilizar el embalaje para cubrir el suelo con el fin de no dañar producto;
- ➔ Eviten los golpes y el contacto con objetos punzantes;

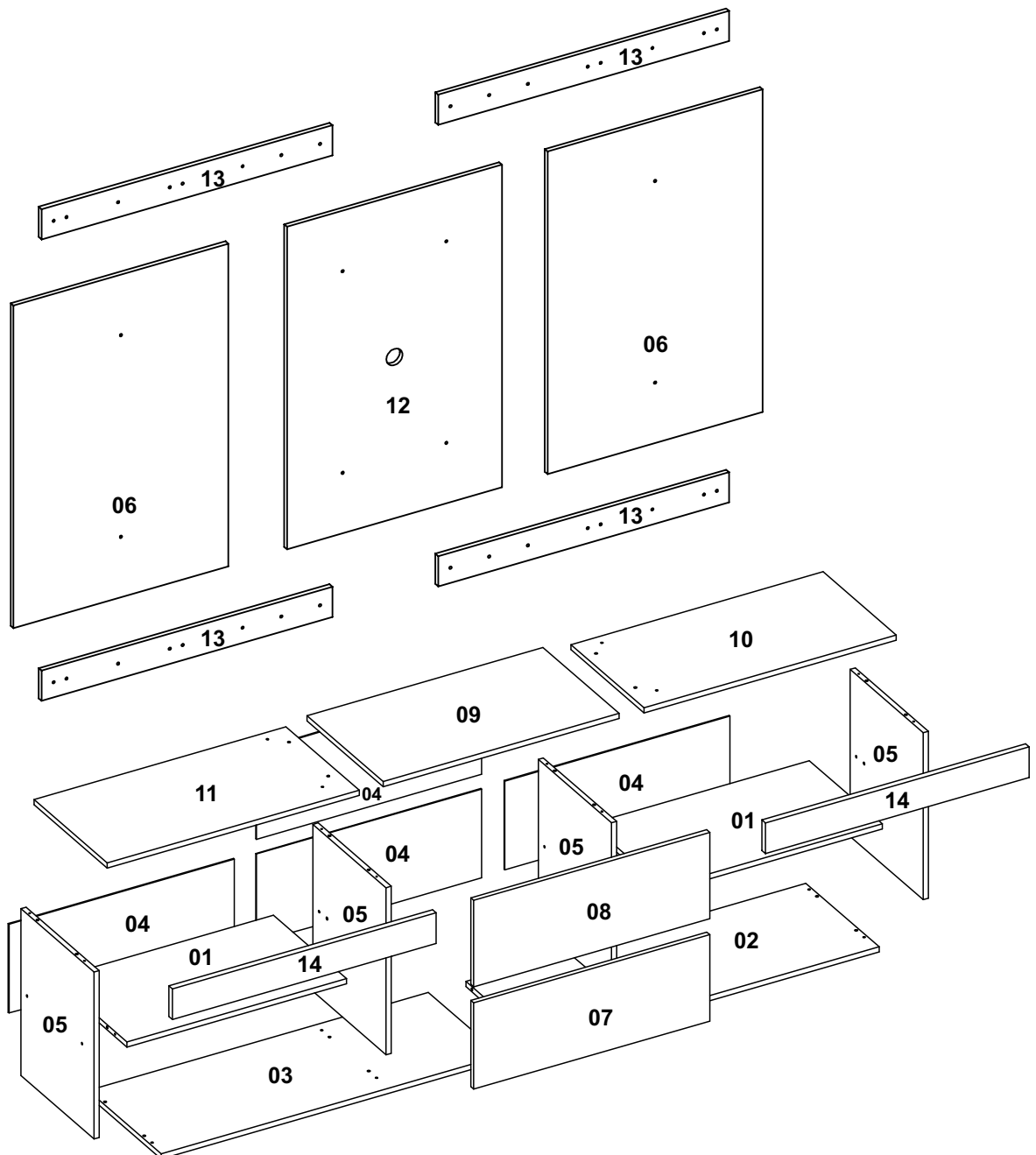
LIMPIEZA

- ➔ Paño ligeramente humedecido con agua, seguido por un paño seco;
- ➔ No utilice productos químicos y abrasivos;



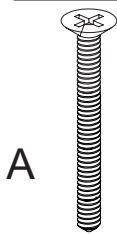
Lista das Peças

Nº DA PEÇA	DESCRIÇÃO	QTD	BRANCO	PRETO	CASTANHO
1	CHAPÉU 516X298X12	2	704	1137	1138
2	CHAPÉU DIR 800X298X12	1	705	1139	1140
3	CHAPÉU ESQ 800X298X12	1	706	1141	1142
4	COSTA 530X209X3	4	707	1143	1144
5	LATERAL 393X298X12	4	708	1145	1146
6	PAINEL 800X533X12	2			
7	PORTA 555X203X12	1	711	1151	1152
8	TAMPO 555X203X12	1	712	1153	1154
9	TAMPO 555X310X12	1	713	1155	1156
10	TAMPO DIR 593X298X12	1	714	1157	1158
11	TAMPO ESQ 593X298X12	1	715	1159	1160
12	PAINEL 800X533X12 FURADO	1			
13	TRAVESSA 721X75X12	4			
14	FRONTAL 516X60X12	2	718	1165	1166



Lista das Ferragens

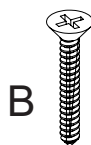
4,5X40-Cod 362



A

x20

3,5x25-Cod 639



B

x16

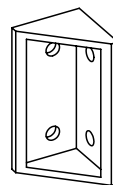
3,5x12-Cod 628



C

x68

20X20X42-Cod 376



D

x12

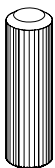
6x30-Cod 367



E

x24

6x20-Cod 729



F

x28

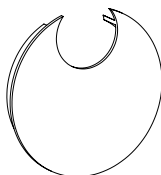
6x20-Cod 661



G

x4

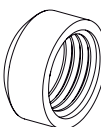
Cod 730



H

x1

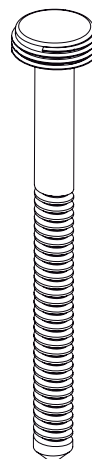
6x30-Cod 642



I

x8

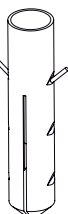
5x70-Cod 641



J

x8

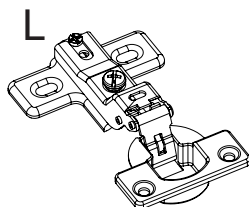
8MM-Cod 640



K

x8

Cod 633



L

x2

10x10-Cod 370



M

x70

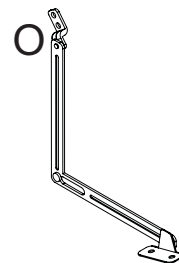
Cod 381



N

x1

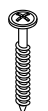
Cod 657



O

x1

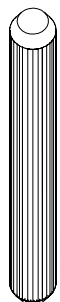
3,5X20-Cod 363



P

x20

Cod 368



Q

x2

Cod 371



R

x6

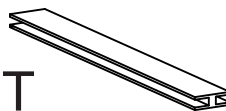
Cod 636



S

x8

530MM-Cod 457



T

x1

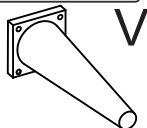
Cod 634



U

x2

Pé - Cod 720



V

x5

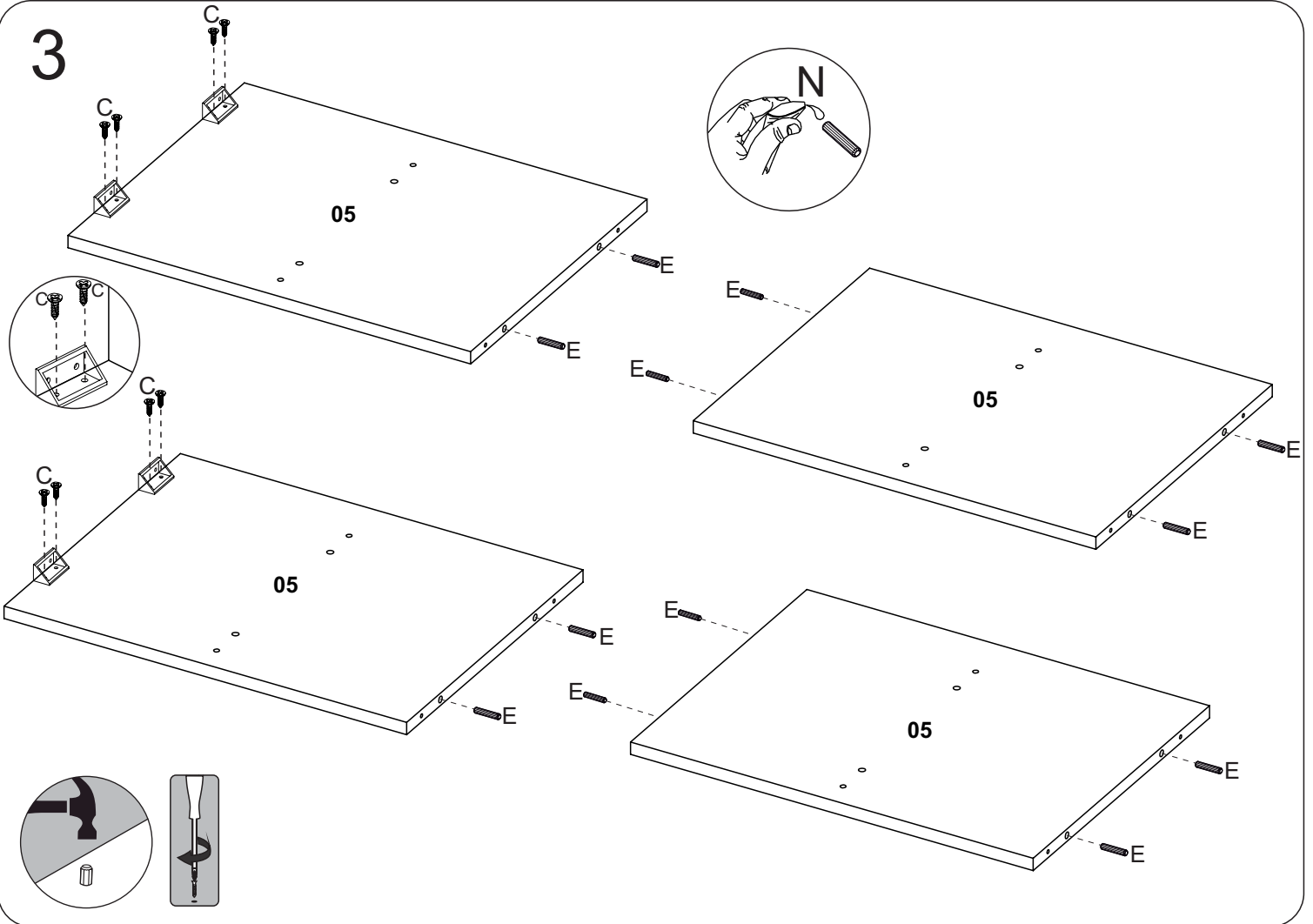
4,5X16-Cod 728



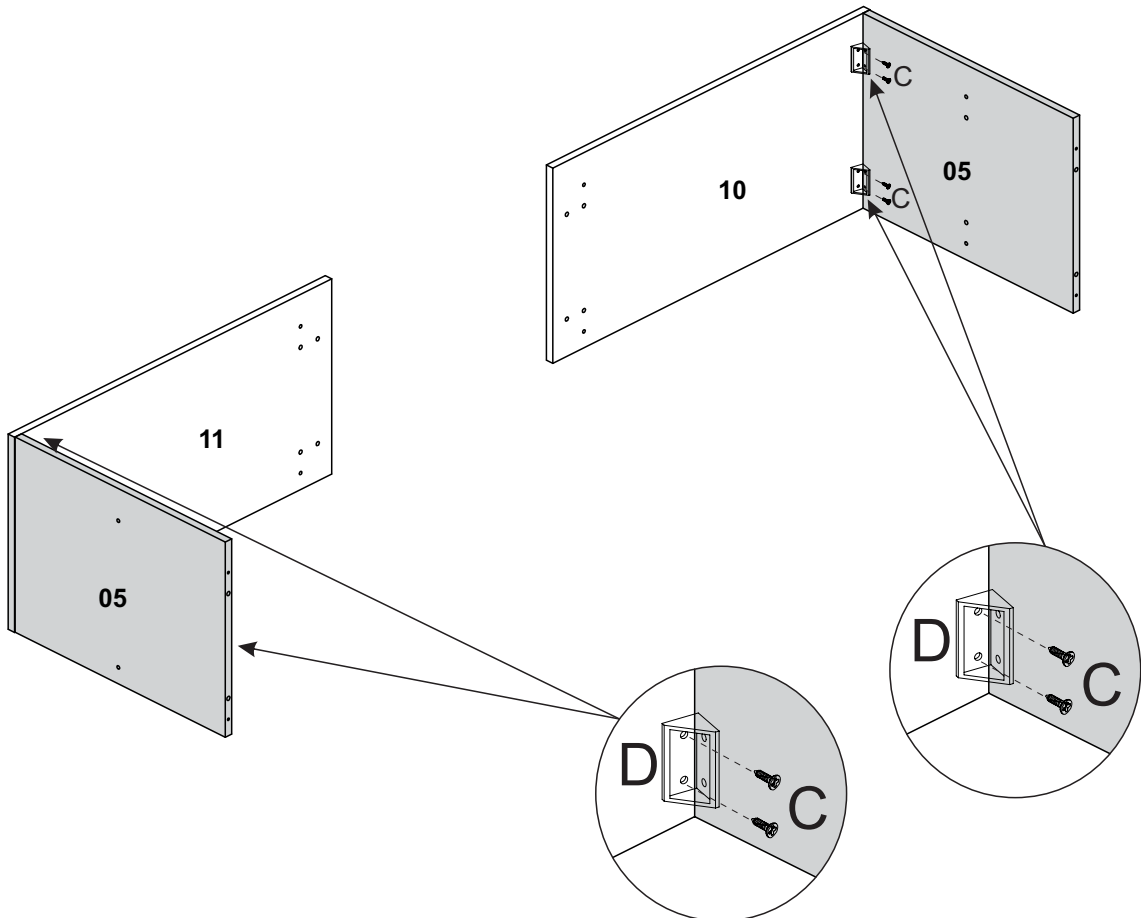
W

x20

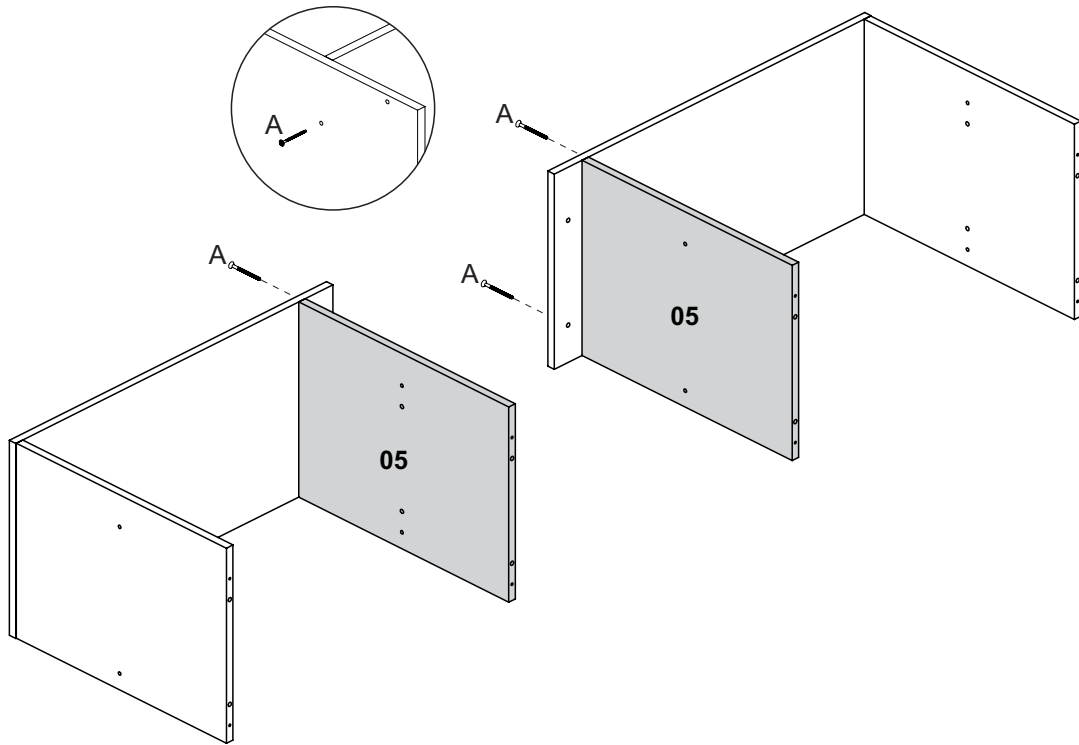
3



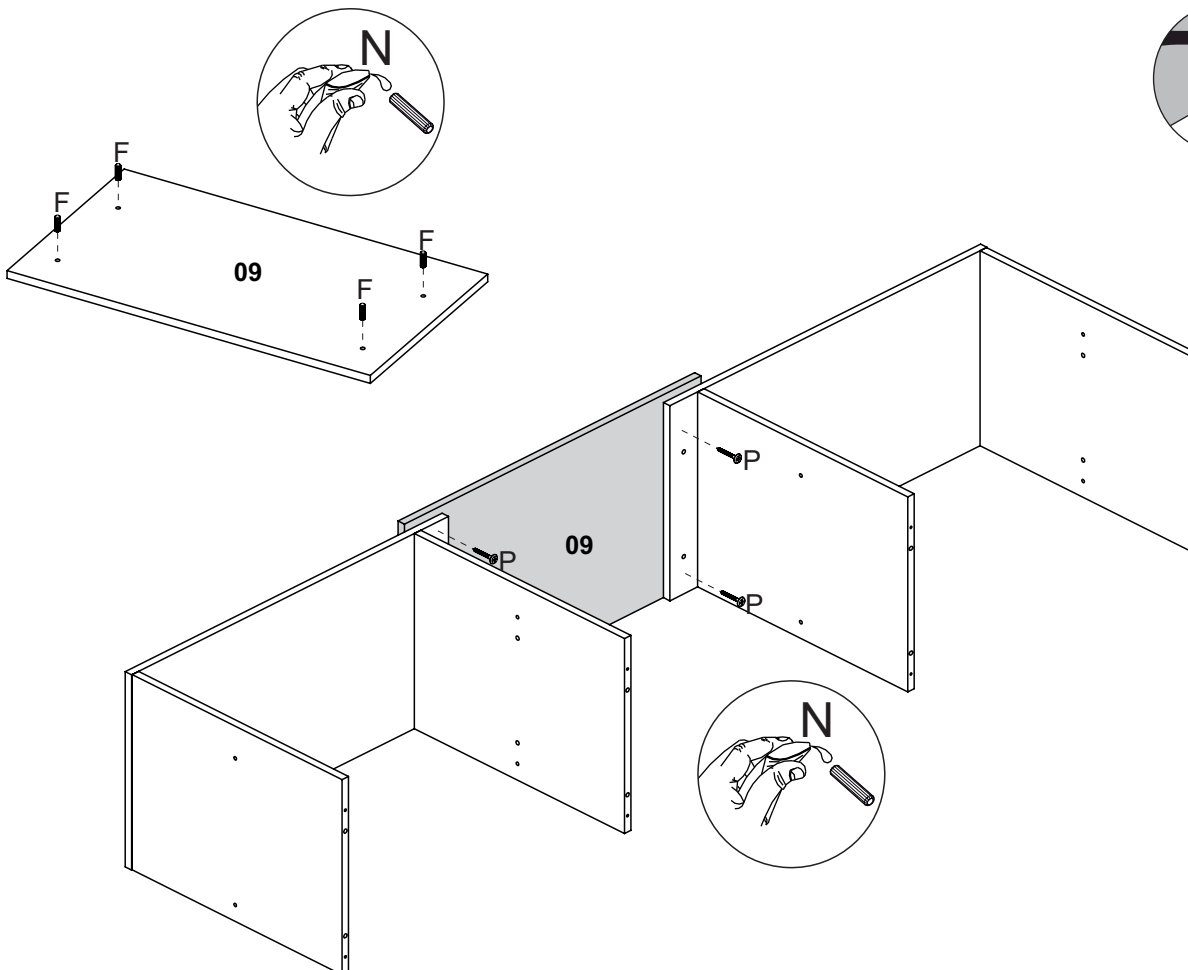
4



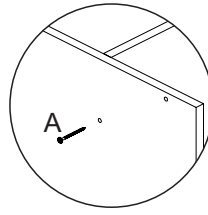
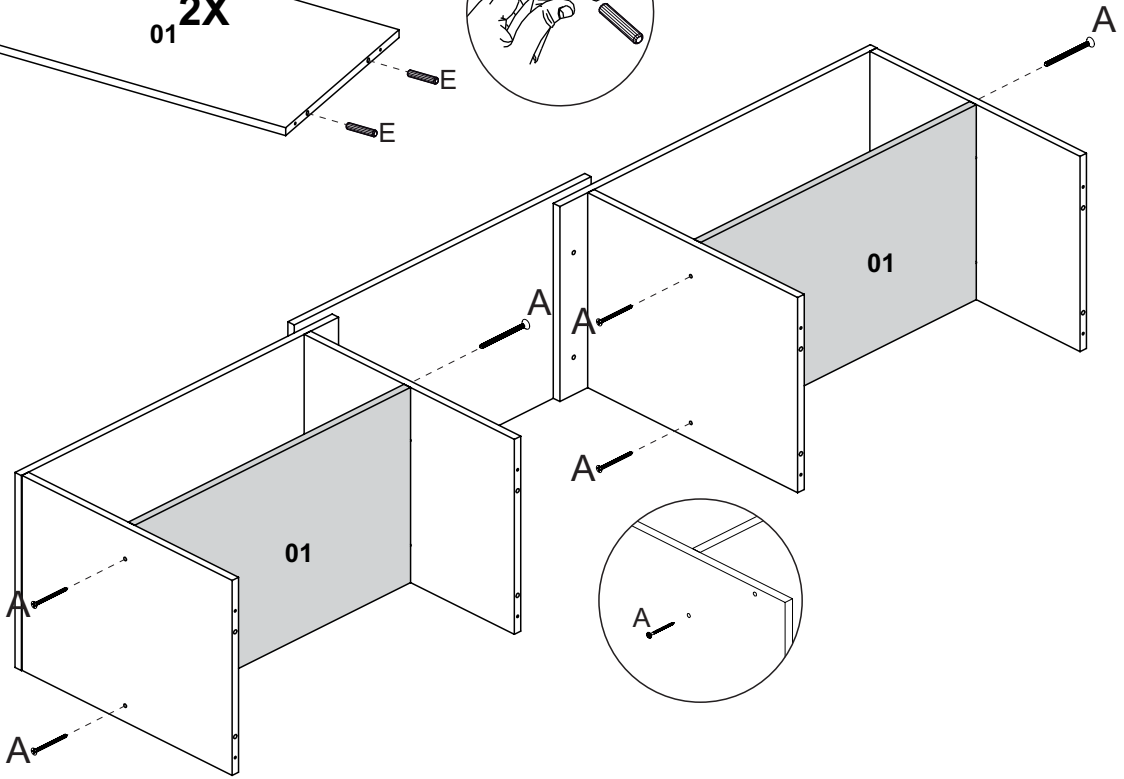
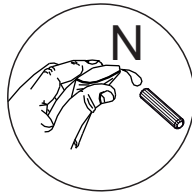
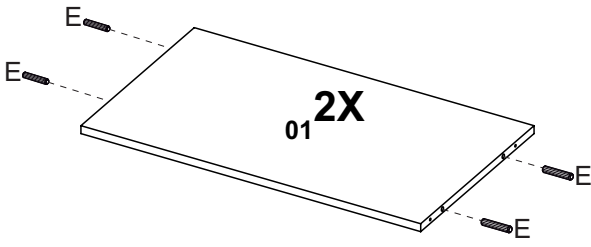
5



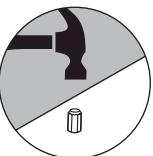
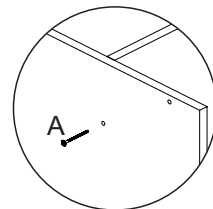
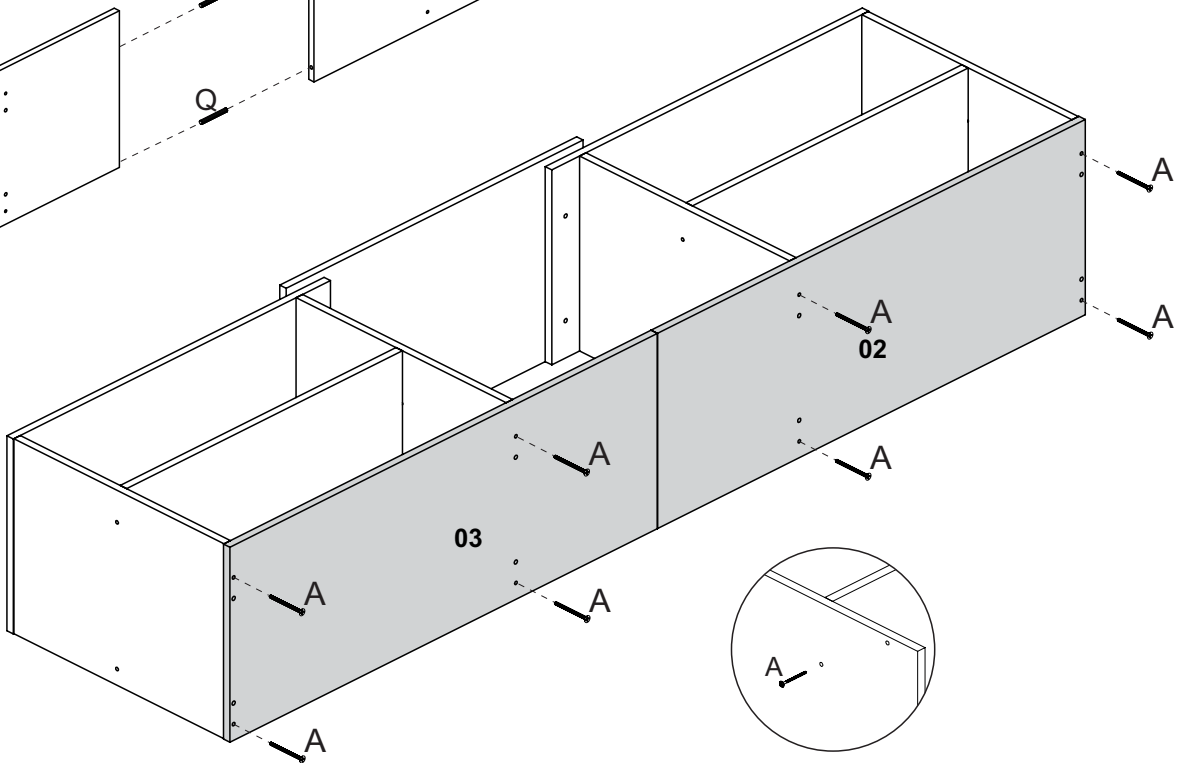
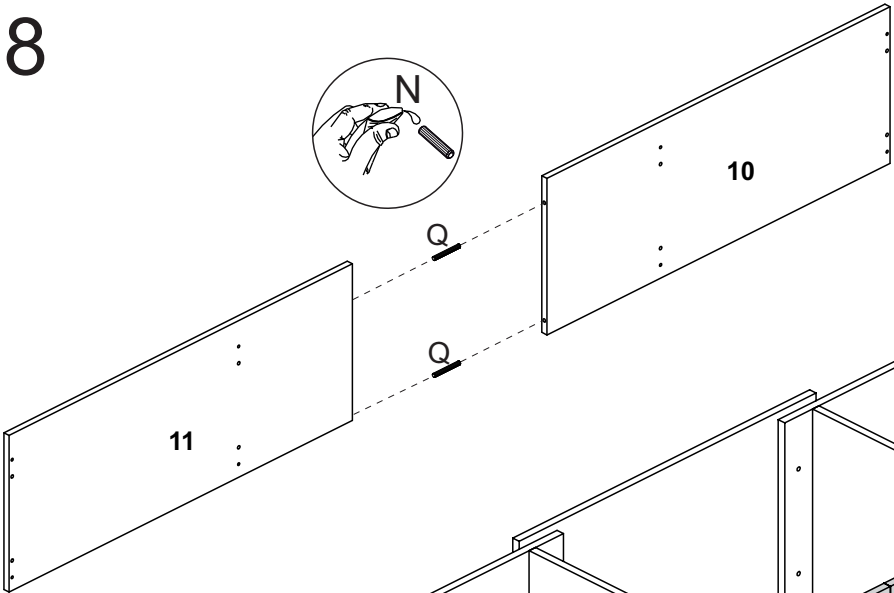
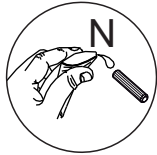
6



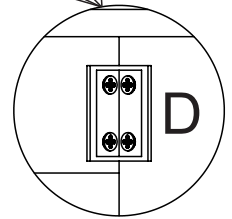
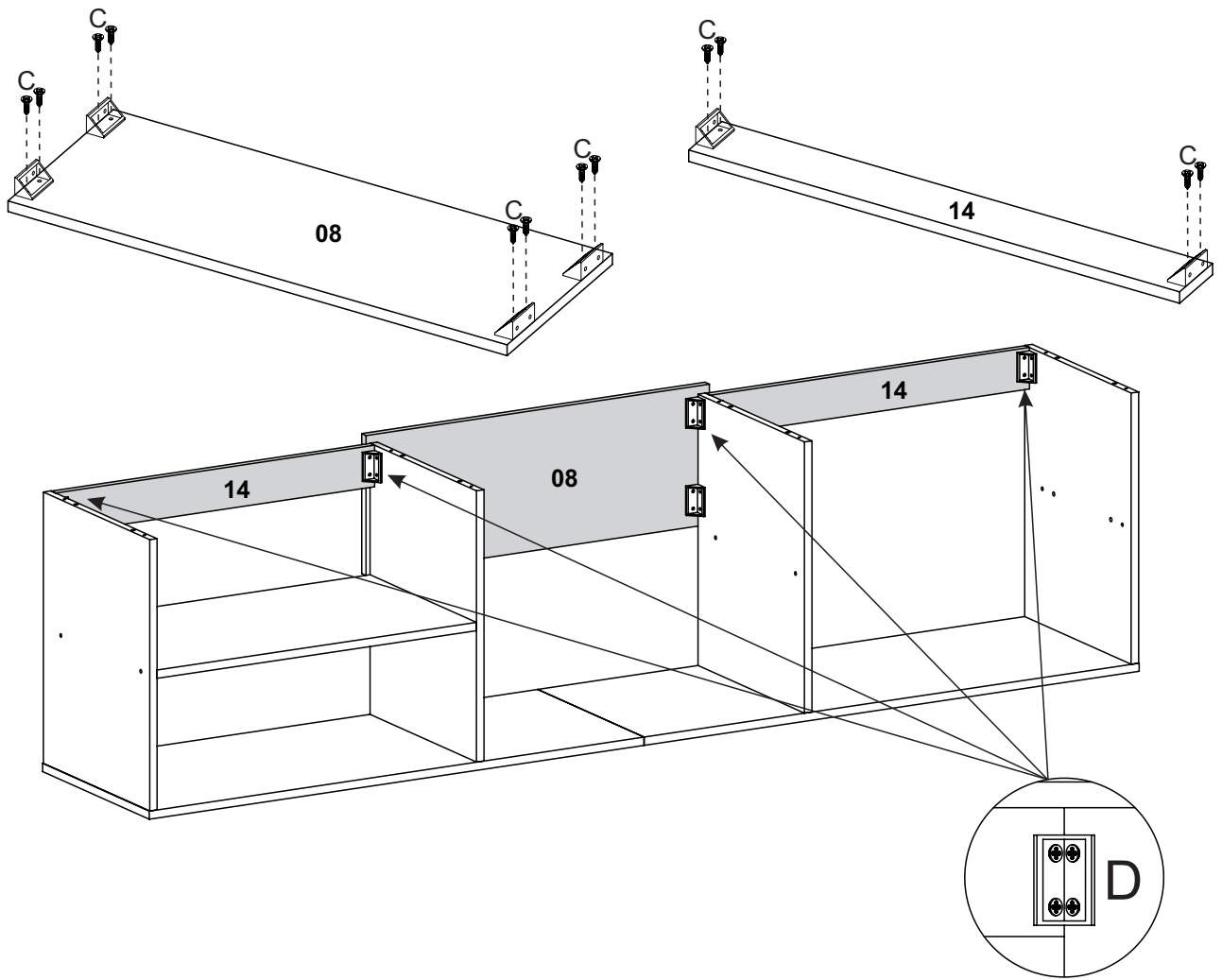
7



8

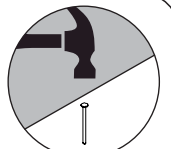
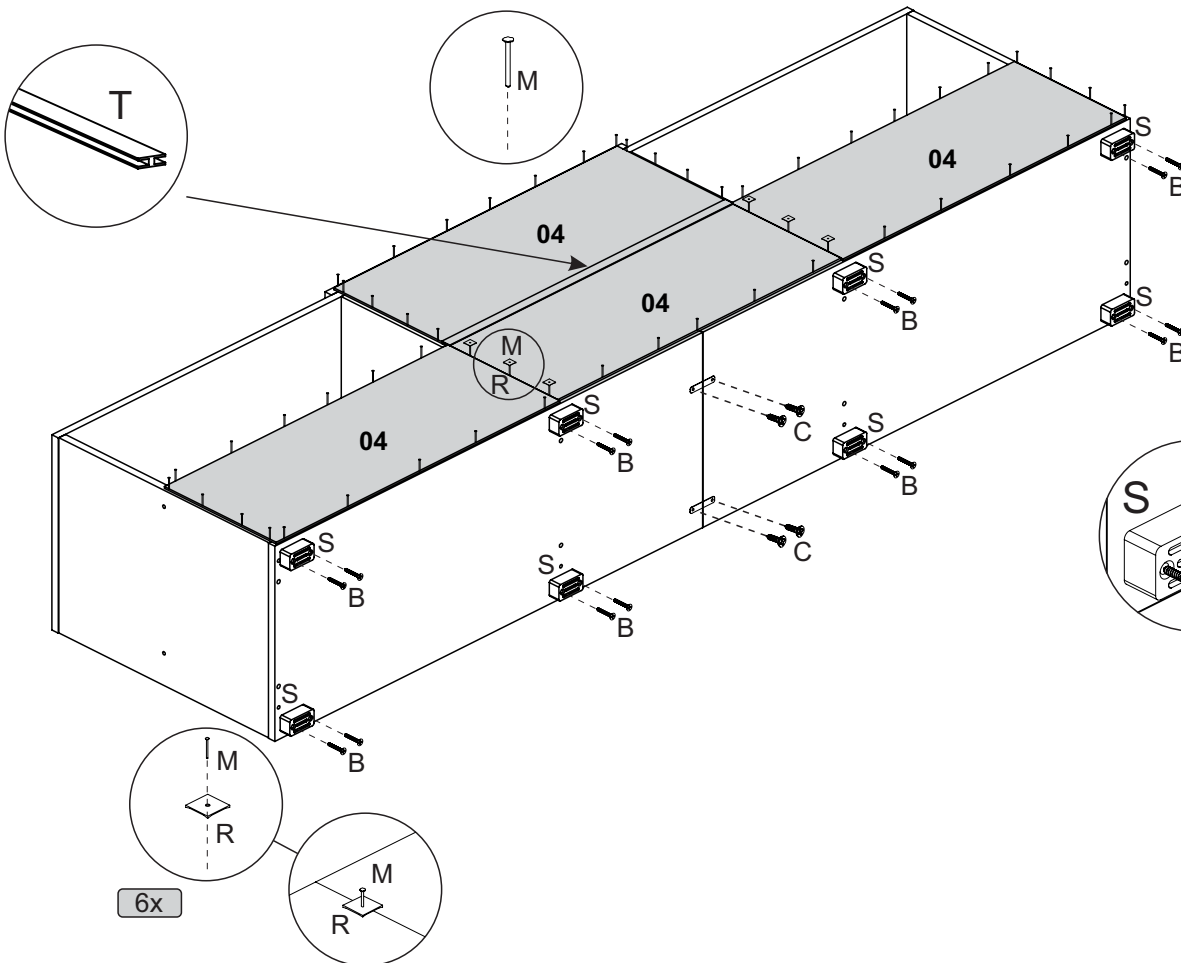


9

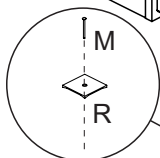


10

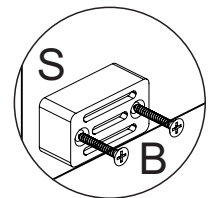
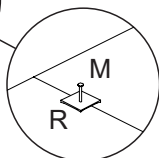
Fixação das sapatas (se adquirido)



70x

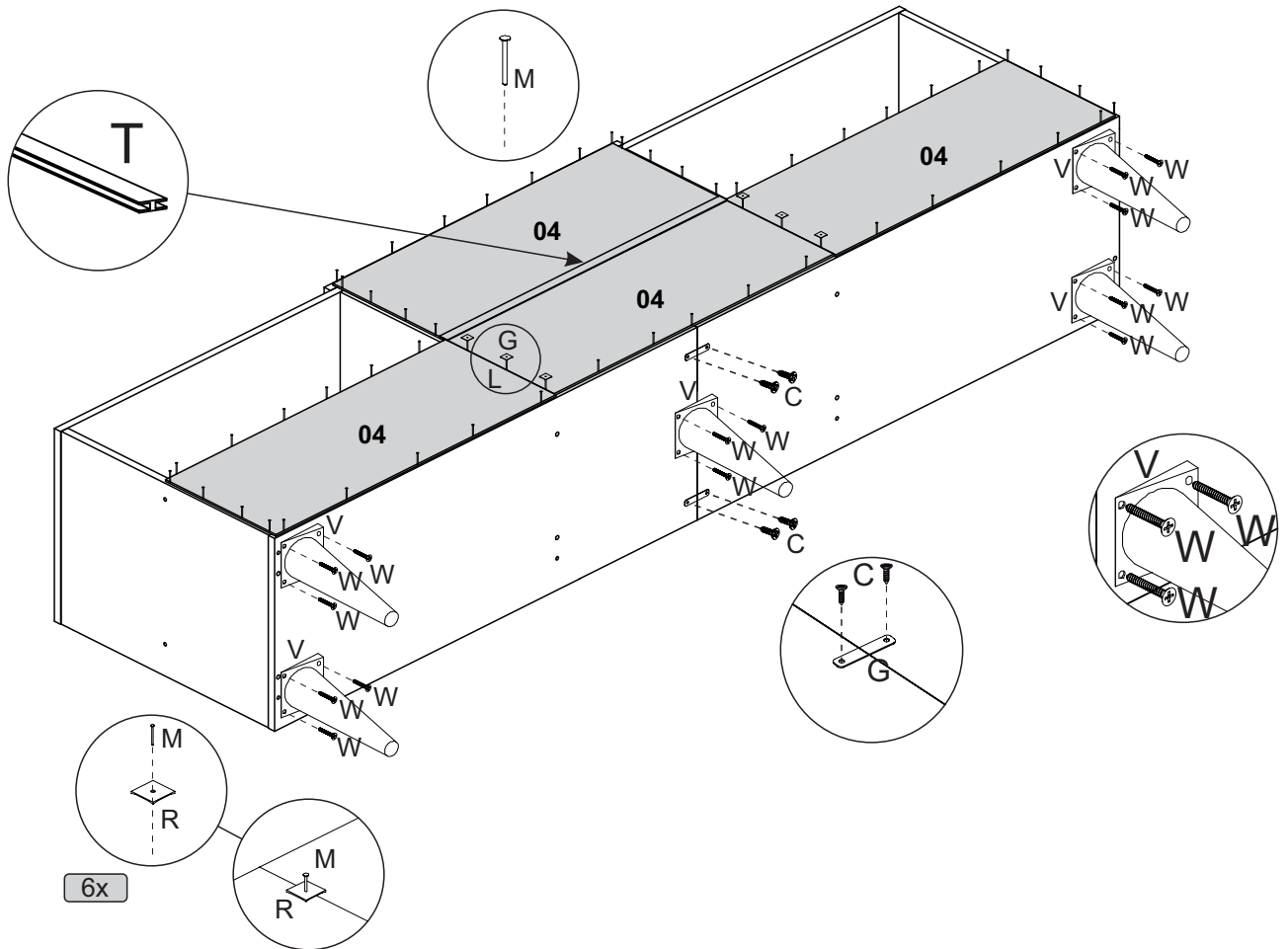


6x



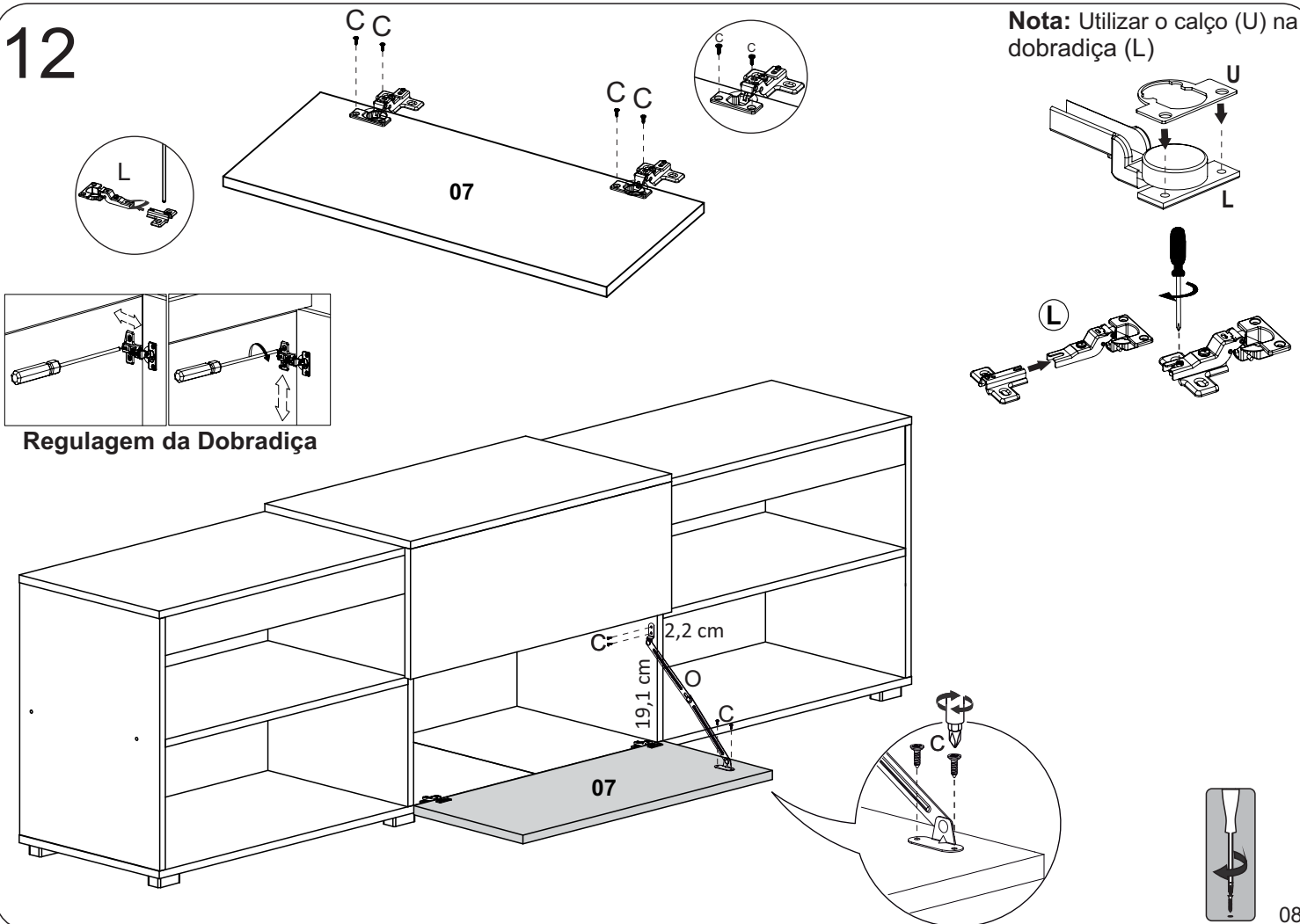
11

Fixação dos pés (se adquirido)



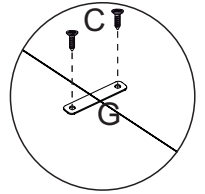
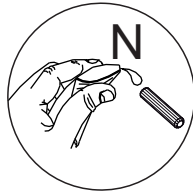
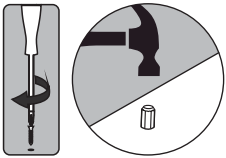
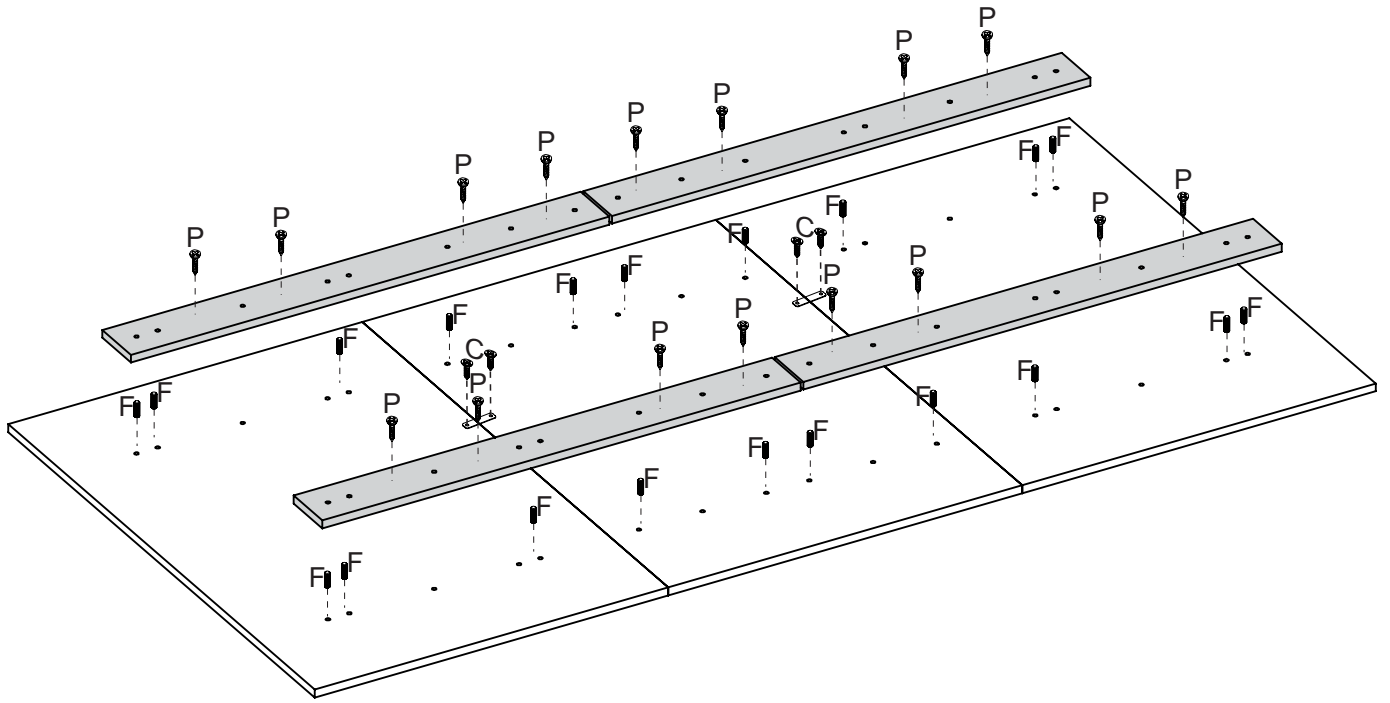
12

Nota: Utilizar o calço (U) na dobradiça (L)



Regulagem da Dobradiça

12



13

