

KAIKI

MÓVEIS

KAIKI MÓVEIS INDÚSTRIA E COMÉRCIO LTDA.

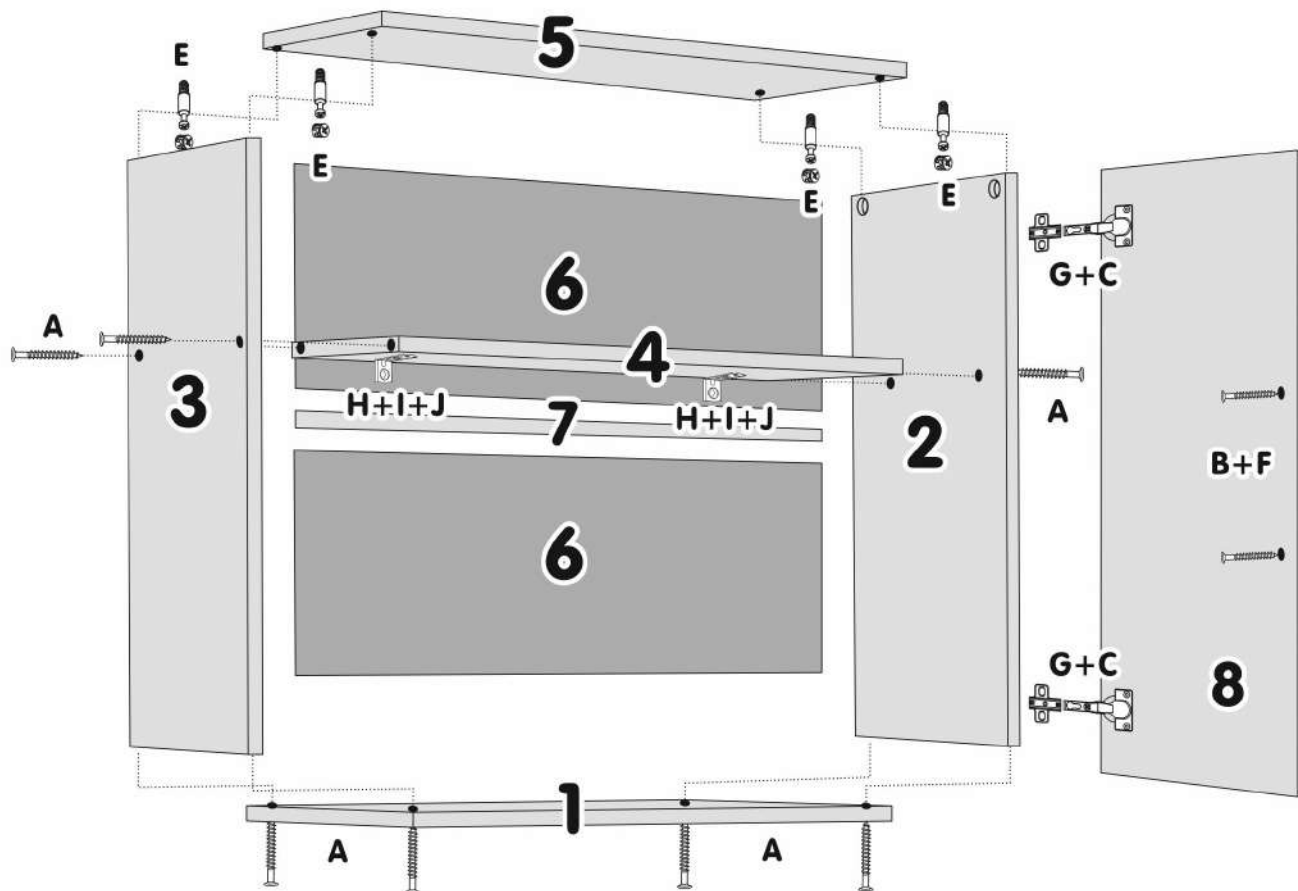
Av. Raul Alves Ferreira, 311 - Centro - Fone/Fax (32) 3577-1198
 CEP 36510-000 - Rodeiro - MG
 vendas@kaikimoveis.com.br



Armário Aéreo LORENA Ref.: 2567

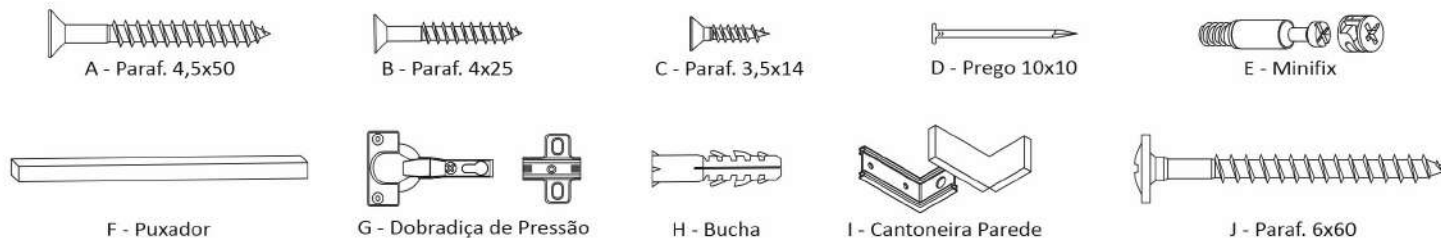
COMPONENTES

- 1 - BASE
- 2 - LATERAL DIREITA
- 3 - LATERAL ESQUERDA
- 4 - PRATELEIRA
- 5 - TAMPO
- 6 - COSTAS
- 7 - PERFIL H
- 8 - PORTA



ATENÇÃO: AS COSTAS SÃO FIXADAS COM PREGOS 10x10(D).

SR. MONTADOR, CASO HAJA ASSISTÊNCIA, ANOTAR NÚMERO DA PEÇA, NOME E COR, PASSE PARA A PESSOA RESPONSÁVEL, PARA QUE POSSAMOS ATENDÊ-LO O MAIS RÁPIDO POSSÍVEL.



KAIKI

MÓVEIS

KAIKI MÓVEIS INDÚSTRIA E COMÉRCIO LTDA.

Av. Raul Alves Ferreira, 311 - Centro - Fone/Fax (32) 3577-1198
 CEP 36510-000 - Rodeiro - MG
 vendas@kaikimoveis.com.br

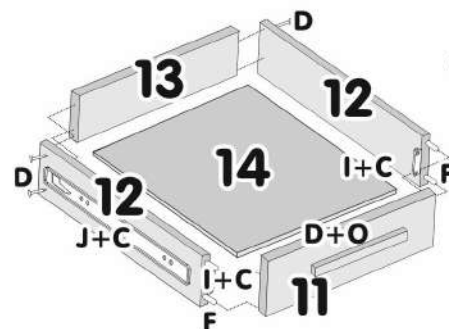


Fruteira LORENA Ref.: 2565

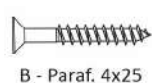
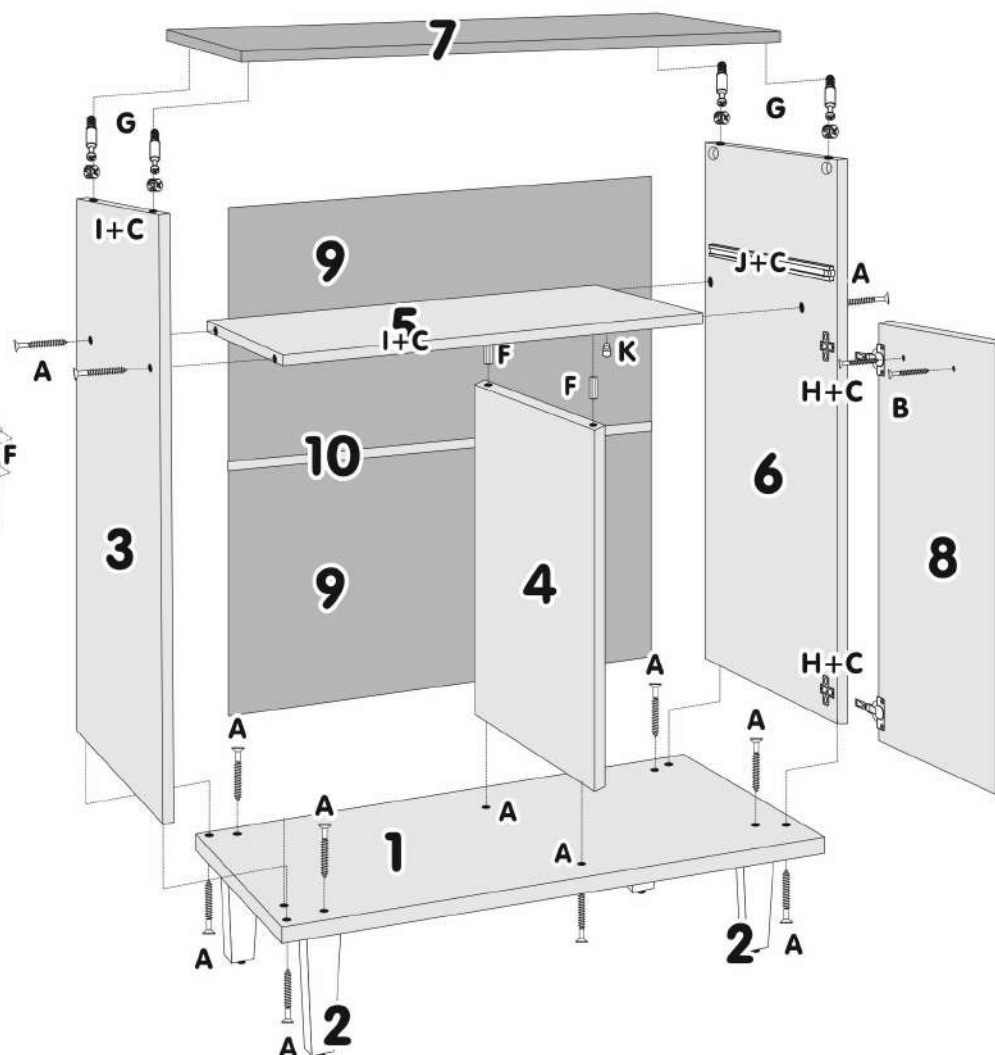
Sr. Montador, caso haja assistência, anotar número da peça, nome e cor, passe para a pessoa responsável, para que possamos atendê-lo o mais rápido possível.

COMPONENTES

1 - BASE	9 - COSTAS
2 - PÉ	10 - PERFIL H
3 - LATERAL ESQUERDA	11 - FRENTE GAVETA
4 - DIVISÃO PRETELEIRA	12 - LATERAL GAVETA
5 - PRATELEIRA	13 - TRASEIRO GAVETA
6 - LATERAL DIREITA	14 - FUNDO GAVETA
7 - TAMPO	
8 - PORTA	



ATENÇÃO:
 AS COSTAS E
 FUNDO DA GAVETA
 SÃO FIXADOS COM
 PREGOS 10x10.





KAIKI MÓVEIS INDÚSTRIA E COMÉRCIO LTDA.

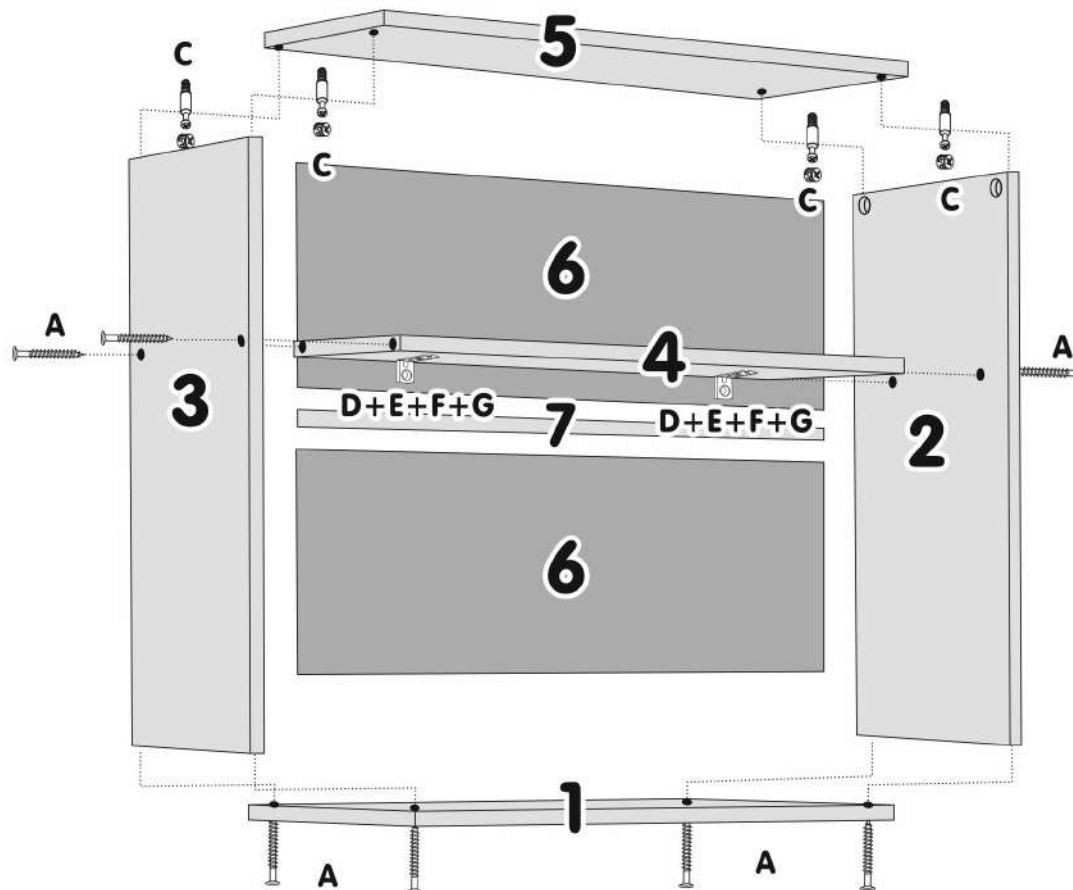
Av. Raul Alves Ferreira, 311 - Centro - Fone/Fax (32) 3577-1198
CEP 36510-000 - Rodeiro - MG
vendas@kaikimoveis.com.br



Nicho Torre Quente LORENA Ref.: 2610

COMPONENTES

- 1 - BASE
- 2 - LATERAL DIREITA
- 3 - LATERAL ESQUERDA
- 4 - PRATELEIRA
- 5 - TAMPO
- 6 - COSTAS
- 7 - PERFIL H



ATENÇÃO: AS COSTAS SÃO FIXADAS COM PREGOS 10x10(B).

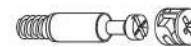
SR. MONTADOR, CASO HAJA ASSISTÊNCIA, ANOTAR NÚMERO DA PEÇA, NOME E COR, PASSE PARA A PESSOA RESPONSÁVEL, PARA QUE POSSAMOS ATENDÊ-LO O MAIS RÁPIDO POSSÍVEL.



A - Paraf. 4,5x50



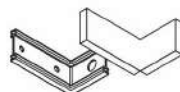
B - Prego 10x10



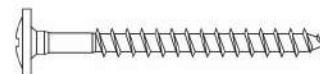
C - Minifix



D - Bucha



E - Cantoneira Parede



F - Paraf. 6x60



G - Paraf. 3,5x14