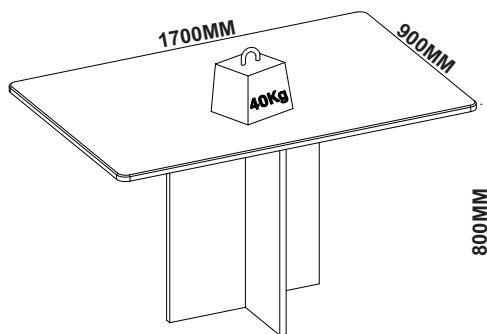


MANUAL DE MESA 1,70M

DADOS INDISPENSÁVEIS PARA A VALIDADE DESTA GARANTIA

O PESO MÁXIMO DE CARGA INFORMADO NO DESENHO SE REFERE A OBJETOS DISTRIBUÍDOS DE MANEIRA UNIFORME SOBRE TODA A ÁREA DE CONTATO DA PEÇA.

- 1- FORRE O CHÃO COM PAPELÃO OU SIMILAR
- 2- INICIE A MONTAGEM SEGUINDO A SEQUÊNCIA NUMÉRICA
- 3- PARA LIMPEZA USE PANO MACIO E SECO
- 4- NÃO UTILIZE PRODUTOS ABRASIVOS OU SIMILARES, TAIS COMO: CERA, ÁLCOOL, DETERGENTES, TINNER, LUSTRA MOVEIS, ETC
- 5- DEIXE O MÓVEL SEM USO POR 24HRS PARA DAR RIGIDEZ A ESTRUTURA
- 6- PRODUTO PARA USO DOMESTICO
- 7- CUMPRINDO TODOS OS REQUISITOS EXISTENTES NESSE CERTIFICADO DE GARANTIA, O SEU PRODUTO ESTA COBERTO PELA GARANTIA DE 90 DIAS.



QUANTIDADE NECESSÁRIA DE MONTADORES: 02.

AMIGO MONTADOR, SIGA TODAS AS INSTRUÇÕES DESTE FORMULÁRIO, ELAS SÃO INDISPENSÁVEIS.
LEMBRE -SE: A INDUSTRIA NÃO SE RESPONSABILIZA POR DANOS CAUSADOS NA HORA DA MONTAGEM.

Ferramentas Necessárias-Não fornecidas



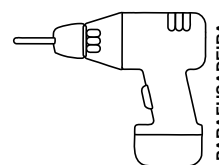
CHAVE DE FENDA



CHAVE PHILIPS

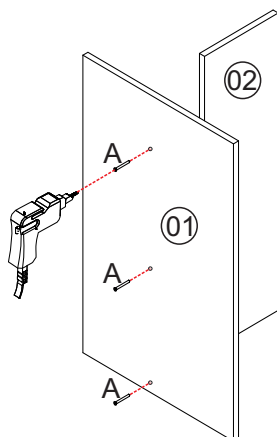


MARTELO

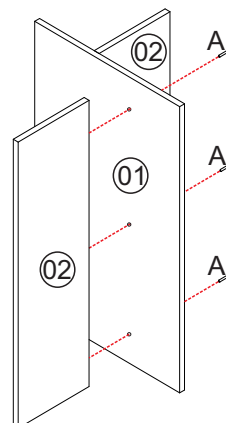


PARAFUSADEIRA

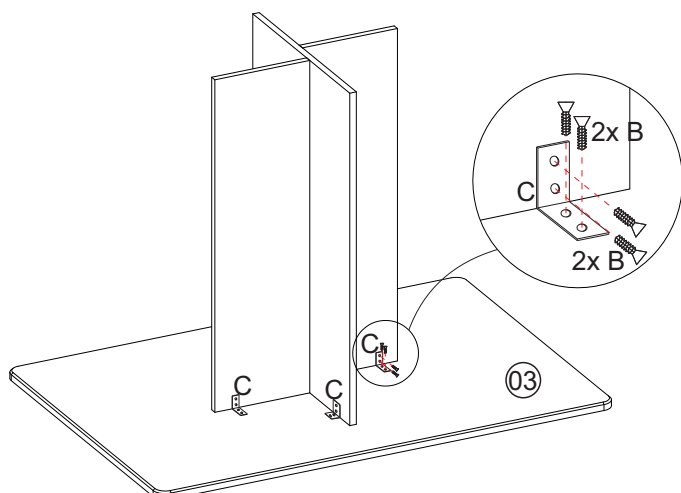
1º FIXAR 01UN DA LATERAL MENOR (02) NA LATERAL MAIOR (01) UTILIZANDO 03UN DO PARAFUSO (A) 4,5X60.



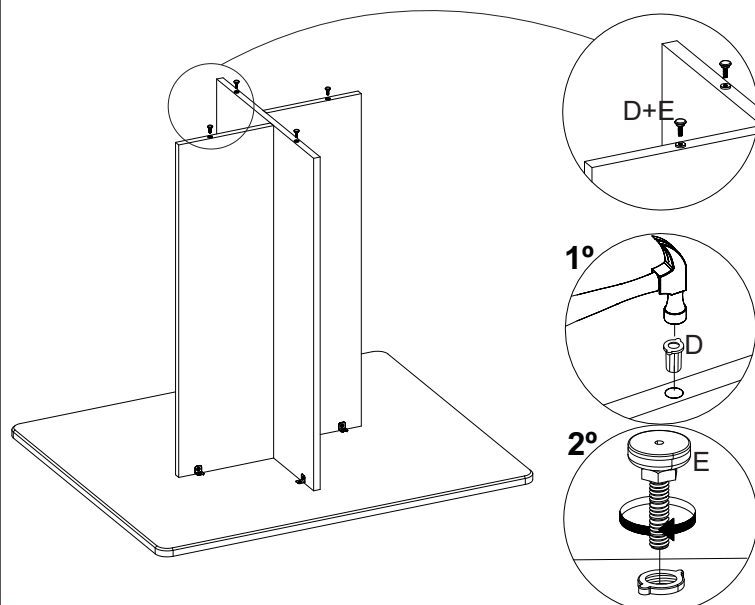
2º FIXAR A OUTRA LATERAL MENOR (02) NA LATERAL MAIOR (01) UTILIZANDO MAIS 03UN DO PARAFUSO (A) 4,5X60. A BASE DA MESA ESTA PRONTA.



3º COM O CHÃO FORRADO COM A CAIXA DE PAPELÃO, VIRE O TAMPO (03) COM A PINTURA PARA BAIXO. AGORA, CENTRALIZE A BASE JA MONTADA EM CIMA DO TAMPO. DEPOIS, FIXE A BASE AO TAMPO (03) COM 01UN DA CANTONEIRA 4 FUROS (C) EM CADA LATERAL, UTILIZANDO 04UN DO PARAFUSO (B) 4,0X20MM PARA CADA UMA.



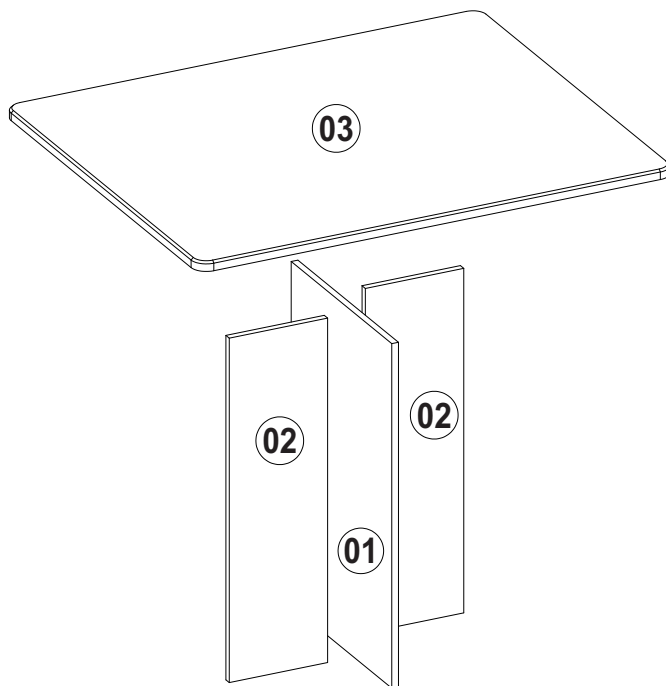
4º COM A AJUDA DE UM MARTELO DE BORRACHA ENCAIXE A BUCHA PLASTICA (D) NOS FUROS EMBAIXO DA BASE. DEPOIS, FINALIZE ROSQUEANDO A SAPATA (E) NA BUCHA JA FIXADA..
NOTA: É IMPRESCINDIVEL A FIXAÇÃO DA SAPATA, POIS ELA IMPEDIRÁ QUE CHEGUE UMIDADE ATÉ O MÓVEL.



PARAFUSAR PRIMEIRO A CANTONEIRA NAS LATERAIS (01, 02) PARA DEPOIS PARAFUSAR NO TAMPO (03).

AO SOLICITAR ASSISTÊNCIA INFORME O CÓDIGO DA PEÇA E O DO REVESTIMENTO; EX: 10083.02 - 1441

Nº	CODIGO	DESCRIÇÃO	QTD	MEDIDAS	CORES	
01	10083.02 PC	LATERAL MAIOR	1 PÇ	775 X 622 X 25	1441 - FREIJÓ	760 - CASTANI
02	10086.01 PC	LATERAL MENOR	2 PÇ	775 X 540 X 25	1441 - FREIJÓ	760 - CASTANI
03	10086.03 PC	TAMPO DE MESA 1700X900 22MM	1 PÇ	1700 X 900 X 22	764 - OFF-WHITE	764 - OFF-WHITE



PAG: 02 DE 02

NOTA: A SEPARAÇÃO DOS ACESSÓRIOS ANTES DE INICIAR A MONTAGEM FACILITARÁ A MESMA. OS PARAFUSOS E CAVILHAS ESTÃO NA ESCALA REAL. EM CASO DE DÚVIDA NA IDENTIFICAÇÃO, COLOQUE O ACESSÓRIOS SOBRE A IMAGEM.

FERRAGENS

A	PARAFUSO 4,5 X 60MM JFX AMARELO CÓD. 4100MP			06
B	PARAFUSO 4,0 X 20MM - CÓD. 1109MP			16
C	CANTONEIRA 4 FUROS - CÓD. 1058MP			04
D	BUCHA PLASTICA - CÓD. 5052MP			04
E	SAPATA NIVELADORA - CÓD. 6063MP			04
F1	GIZ DE CORREÇÃO - FREIJO - CÓD. 4914MP			01
F2	GIZ DE CORREÇÃO - OFF-WHITE - CÓD. 4526MP			01
F3	GIZ DE CORREÇÃO - CASTANI - CÓD. 4665MP			

CUIDADOS COM O PRODUTO	Tecido	Móveis de madeira	Vidros	Acessórios	TEMPO DE GARANTIA
<p>Para que não danifique seu móvel, recomendamos que: Mantenha o produto em local arejado e sem umidade.</p> <ul style="list-style-type: none"> - Não expor diretamente ao sol ou em ambiente com alta luminosidade, para não alterar a tonalidade do tecido. - Não lavar. O líquido é prejudicial ao produto. - Não usar produtos químicos como: solventes, amoníaco, ácido, álcool, detergente ou água sanitária. Isso poderá ocasionar danos irreversíveis ao revestimento do produto. - Não ficar em pé no estofado. - Evite contato com animais domésticos. - Não encostar o produto em objetos contudentes ou cortantes. - Não coloque objetos quentes (panelas, ferro de passar, etc.) diretamente sobre as superfícies dos móveis. 	<ul style="list-style-type: none"> - Usar escovas com cerdas macias e aspirador de pó em baixa rotação para eliminar a poeira. 	<ul style="list-style-type: none"> - Para retirar o pó, utilizar flanela limpa e seca, sem reagentes químicos. - Nunca utilizar produtos abrasivos, tais como: palha de aço, esponja de lã e aço, álcool, vinagre, limão, saponáceo ou produtos corrosivos que possam riscar ou descolar a camada protetora do móvel. - Não molhar o móvel ou expô-lo a locais úmidos. 	<ul style="list-style-type: none"> - Para limpeza de portas de vidro, borrife o líquido de limpeza (água, limpo-vidro ou álcool) primeiramente em um pano sem fiapos ou em um papel toalha e em seguida aplique no vidro. Nunca utilize produtos abrasivos, como esponjas de cozinha e esponjas metálicas. - Não utilize saponáceo, detergentes de cozinha e qualquer tipo de solventes químicos. 	<ul style="list-style-type: none"> - Para limpezas leves na retirada de pó, utilizar somente um pano macio e seco. - Dobradiças/Corrediças: sejam lubrificadas com uma pequena quantidade de óleo, cuidando para não o respingar nos revestimentos. Esta ação evitará a oxidação e possíveis quebras, aumentando a vida útil do acessório. - Em regiões litorâneas, aconselhamos a limpeza dos acessórios a cada 30 dias. 	<p>Seu produto será garantido pelo período de 90 dias, a partir da data na nota fiscal de compra.</p> <p>A GARANTIA EXCLUI</p> <p>Problemas devido ao mau uso dos produtos de limpeza ou manuseio irregular.</p> <p>Problemas relacionados ao transporte e armazenamento do produto após a entrega.</p> <p>Descoloração por exposição diretamente à luz solar, ressecamento ou manchas causadas por agentes relacionados nos "Cuidados com os Produtos".</p> <p>Danos causados por agentes da natureza, como inundações ou acidentes de qualquer espécie.</p> <p>Danos causados por qualquer tipo de umidade.</p> <p>Utilização do produto em local úmido e não arejado.</p> <p>Excesso de peso sobre o produto.</p> <p>Problemas e desgastes causados por animais domésticos.</p> <p>Uso em ambientes infectado por cupins ou carunchos.</p> <p>Acidentes causados por montagem inadequada.</p>