

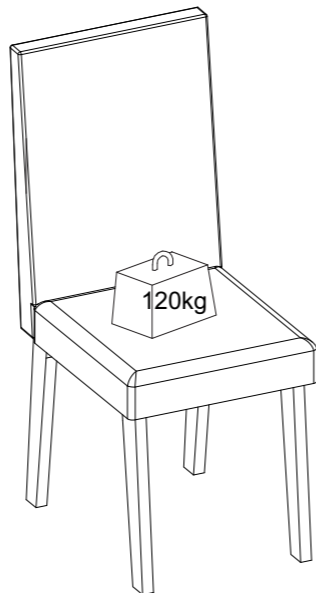
CÓD.	DESCRIÇÃO/DESCRIPCIÓN	QTD /CANT.
A	PARF 1/4 X 5 MQ INC FR ZI - CÓD.5085MP /TORNILLO 1/4X5	04
B	ARRUELA MEIA LUA - CÓD.5066MP /ARANDELA MEDIA LUNA	04
C	PORCA SEXTAVADA 1/4 HEXAGONAL - CÓD.5067MP /TUERCA SEXTAVADA 1/4 HEXAGONAL	04
D	SUPORTE PARA PÉ - CÓD. 4960MP /SOPORTE PARA PATAS	08
E	PARF 3,5 X 16 CBC CHATA/PHILIPS - CÓD.1105MP /TORNILLO 3,5 X 16	64
F	PARF 4,5 X 40 CBC CHATA/PHILIPS - CÓD.1111MP /TORNILLO 4,5X40	32
G	PARF 4,5 X 35 CBC FLANG PRETO - CÓD.4647MP /TORNILLO 4,5X35 DE BRIDA - NEGRO	06
H	GIZ DE CORREÇÃO FREIJO - CÓD. 4914MP /TIZA CORRECTORA	01
i	SAPATA PARA CADEIRA - CÓD.4166MP /ZAPATA PARA SILLA	08
J	PREGO 10X10 C/ CABEÇA - CÓD.1041MP /CLAVO 10X10 CON CABEZA	08

AMIGO MONTADOR, SIGA TODAS AS INSTRUÇÕES DESTES FORMULÁRIO, ELAS SÃO INDISPENSÁVEIS.  
**LEMBRE -SE: A INDÚSTRIA NÃO SE RESPONSABILIZA POR DANOS CAUSADOS NA HORA DA MONTAGEM.**

/SIGA TODAS LAS INSTRUCCIONES DE ESTE FORMULARIO, SON IMPRESCINDIBLES.  
RECUERDE: LA INDUSTRIA NO SE HACE RESPONSABLE POR DAÑOS AL MOMENTO DEL MONTAJE.

**O PESO MÁXIMO DE CARGA INFORMADO NO DESENHO SE REFERE A OBJETOS DISTRIBUÍDOS DE MANEIRA UNIFORME SOBRE TODA A ÁREA DE CONTATO DA PEÇA.**

/EL PESO MÁXIMO DE CARGA INFORMADO EN EL DIBUJO SE REFIERE A OBJETOS DISTRIBUIDOS DE MANERA UNIFORME SOBRE TODA EL ÁREA DE CONTACTO DE LA PIEZA.

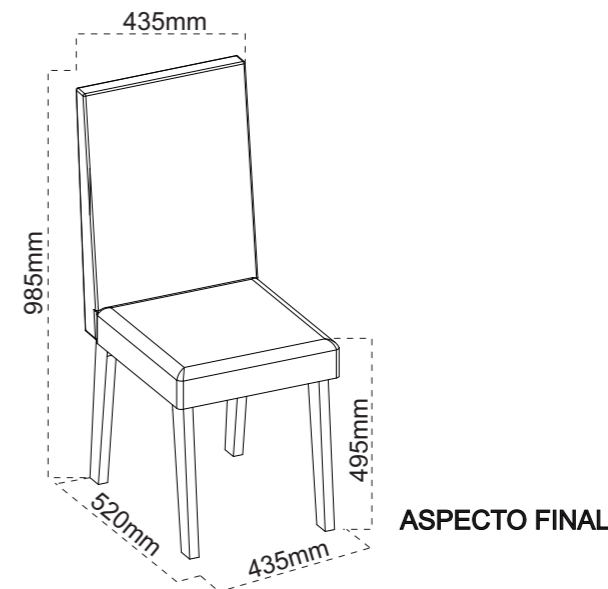


# MANUAL CADEIRA ESTOFADA BORDADA

## DADOS INDISPENSÁVEIS PARA A VALIDADE DESTA GARANTIA

/DATOS INDISPENSABLES PARA LA VALIDEZ DE ESTA GARANTÍA

- 1- FORRE O CHÃO COM PAPELÃO OU SIMILAR/COLOQUE EL CARTÓN O UN MATERIAL SIMILAR EN EL SUELO;**
- 2- INICIE A MONTAGEM SEGUINDO A SEQUÊNCIA NUMÉRICA/INICIE EL ENSAMBLAJE SIGUIENDO LA SECUENCIA NUMÉRICA;**
- 3- PARA LIMPEZA USE PANO MACIO E SECO/PARA LA LIMPIEZA USE UN PAÑO SUAVE Y SECO;**
- 4- NÃO UTILIZE PRODUTOS ABRASIVOS OU SIMILARES, TAIS COMO: CERA, ÁLCOOL, DETERGENTES, TINNER, LUSTRA MOVEIS, ETC./NO UTILICE PRODUCTOS ABRASIVOS O SIMILARES, TALES COMO: CERA, ALCOHOL, DETERGENTES, AGUARRÁS, LUSTRA MUEBLES, ETC.;**
- 5- DEIXE O MÓVEL SEM USO POR 24HRS PARA DAR RIGIDEZ A ESTRUTURA/DEJE EL MUEBLE SIN USAR POR 24 HORAS PARA DAR RIGIDEZ A LA ESTRUCTURA;**
- 6- PRODUTO PARA USO DOMESTICO/PRODUCTO PARA USO DOMÉSTICO;**
- 7- CUMPRINDO TODOS OS REQUISITOS EXISTENTES NESSE CERTIFICADO DE GARANTIA, O SEU PRODUTO ESTA COBERTO PELA GARANTIA DE 90 DIAS/CUMPLIENDO CON TODOS LOS REQUISITOS PRESENTES EN ESTE CERTIFICADO DE GARANTÍA, SU PRODUCTO ESTÁ CUBIERTO POR LA GARANTÍA DE 90 DÍAS.**



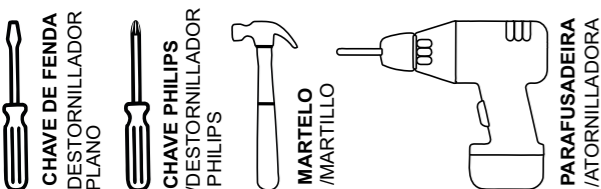
AO SOLICITAR ASSISTENCIA INFORME O CODIGO DO PRODUTO E DA COR. EX: 6115.039 - 526  
AL SOLICITAR ASISTENCIA, INFORME EL CÓDIGO DE LA PIEZA Y EL DEL REVESTIMIENTO; POR EJEMPLO: 6115.039 - 526

## ATENÇÃO PARA TIPO E CÓDIGO DO ENCOSTO (PEÇA 01) /ATENCIÓN AL TIPO Y CÓDIGO DEL RESPALDO (PIEZA 01)

PEÇA/PIEZA	CODIGO	DESCRIÇÃO /DESCRIPCIÓN	COMP. /LONGITUD	LARG. /ANCHO	ESP. /ESPESOR	MATERIAL	CORES/COLORES	QTD. /CANTIDAD
01	VER COR /VER COLOR	ENCOSTO AGATA* /RESPALDO AGATA*	710	430	80	ESTOFADO *BORDADO APENAS NA FRENTE /BORDADO EN LA PARTE FRONTAL	5365 - TECIDO GRAFITE 5364 - TECIDO CACAU	2
	VER COR /VER COLOR	ENCOSTO BELIZE** /RESPALDO BELIZE**	710	430	80	ESTOFADO **BORDADO FRENTE E COSTAS /BORDADO FRONTAL Y POSTERIOR	5365 - TECIDO GRAFITE 5364 - TECIDO CACAU	2
02	VER COR /VER COLOR	ASSENTO /ASIENTO	450	450	95	ESTOFADO	5210 - TECIDO GRAFITE 5201 - TECIDO CACAU	2
03	10032.05PC	PÉ CADEIRA /PATA DE LA SILLA	450	65	25	MDF	1441 - FREIJO -	8

**NOTA: QUANTIDADE CORRESPONDENTE A 02 CADEIRAS /NOTA: CANTIDAD CORRESPONDIENTE A 02 SILLAS**

### Ferramentas Necessárias /herramientas necesarias Não fornecidas /no suministradas



**NOTA: A SEPARAÇÃO DOS ACESSÓRIOS ANTES DE INICIAR A MONTAGEM FACILITARÁ A MESMA. OS PARAFUSOS E CAVILHAS ESTÃO NA ESCALA REAL. EM CASO DE DÚVIDA NA IDENTIFICAÇÃO, COLOQUE O ACESSÓRIOS SOBRE A IMAGEM.**

/NOTAS: SEPARAR LOS ACCESORIOS ANTES DE INICIAR EL MONTAJE LO HARÁ MÁS FÁCIL. LOS TORNILLOS Y MUÑECOS SON A ESCALA REAL. SI DUDA EN LA IDENTIFICACIÓN, COLOQUE EL ACCESORIO EN LA IMAGEN.

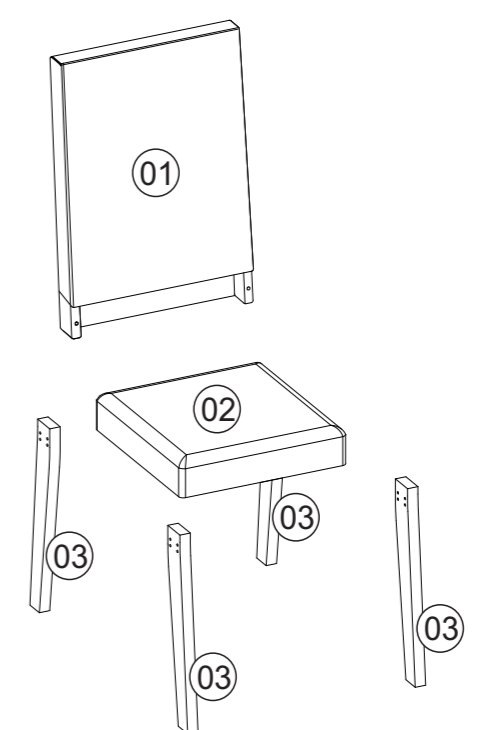
## QUANTIDADE NECESSÁRIA DE MONTADORES: 01.

/CANTIDAD NECESARIA DE ENSAMBLADORES: 01.

**CUIDADOS COM O PRODUTO /CUIDADOS CON EL PRODUCTO**  
Para que não danifique seu móvel, recomendamos que:  
- Mantenha o produto em local arejado e sem umidade./Mantenga el producto en un lugar ventilado y sin humedad.  
- Não expor diretamente ao sol ou em ambiente com alta luminosidade, para não alterar a tonalidade do tecido./No lo exponga directamente al sol o en ambientes con mucha luminosidad para evitar cambios en el tono del tejido.  
- Não lavar. O líquido é prejudicial ao produto./No lo lave. Los líquidos pueden dañar el producto.  
- Não usar produtos químicos como: solventes, amoníaco, ácido, álcool, detergente ou água sanitária. Isso poderá ocasionar danos irreversíveis ao revestimento do produto./Evite el uso de productos químicos como disolventes, amoníaco, ácidos, alcohol, detergentes o lejía, ya que pueden causar daños irreversibles en el revestimiento del producto.  
- Não ficar em pé no estofado./No se pare sobre el sofá.  
- Evite contato com animais domésticos./Evite el contacto con animales domésticos.  
- Não encostar o produto em objetos contudentes ou cortantes./Evite el contacto del producto con objetos contundentes o cortantes.  
- Não coloque objetos quentes (panelas, ferro de passar, etc.) diretamente sobre as superfícies dos móveis./No coloque objetos calientes (ollas, planchas, etc.) directamente sobre las superficies del mueble.

**Tecido/Tejido**  
- Usar escovas com cerdas macias e aspirador de pó em baixa rotação para eliminar a poeira./Utilice cepillos de cerdas suaves y aspiradoras de baja potencia para eliminar el polvo.  
- Para retirar o pó, utilizar flanela limpa e seca, sem reagentes químicos./Para quitar el polvo, utilice un paño limpio y seco, sin agentes químicos.  
- Nunca utilizar produtos abrasivos, tais como: palha de aço, esponja de lã e aço, álcool, vinagre, limão, saponáceo ou produtos corrosivos que possam riscar ou descolar a camada protetora do móvel./Nunca utilice productos abrasivos como estropajos de acero, lana de acero, alcohol, vinagre, limón, productos saponáceos o corrosivos que puedan rayar o despegar la capa protectora del mueble.  
- Não molhar o móvel ou expô-lo a locais úmidos./No moje el mueble ni lo exponga a lugares húmedos.  
- Para limpeza de portas de vidro, borrife o líquido de limpeza (água, limpo-vidro ou álcool) primeiramente em um pano sem fiapos ou em um papel toalha e em seguida aplique no vidro. Nunca utilize produtos abrasivos, como esponjas de cozinha e esponjas metálicas./Para limpiar puertas de vidrio, rocíe el líquido limpiador (agua, limpia vidrios o alcohol) primero en un paño sin pelusas o en un papel toalla y luego aplique sobre el vidrio. Nunca utilice productos abrasivos como esponjas de cocina y esponjas metálicas.  
- Não utilize saponáceo, detergentes de cozinha e qualquer tipo de solventes químicos./No utilice productos saponáceos, detergentes de cocina ni ningún tipo de solventes químicos.  
**Acessórios/Accesorios**  
- Para limpezas leves na retirada de pó, utilizar somente um pano macio e seco./Para limpiezas ligeras para quitar el polvo, utilice solamente un paño suave y seco.  
- Dobradiças/Corredizas: sejam lubrificadas com uma pequena quantidade de óleo, cuidando para não respingar nos revestimentos. Esta ação evitará a oxidação e possíveis quebras, aumentando a vida útil do acessório./Bisagras/Correderas: lubrifíquelas con una pequeña cantidad de aceite, teniendo cuidado de no salpicar los revestimientos. Esta acción evitará la oxidación y posibles roturas, prolongando la vida útil del accesorio.  
- Em regiões litorâneas, aconselhamos a limpeza dos acessórios a cada 30 dias./En regiones costeras, recomendamos limpiar los accesorios cada 30 días.

**TEMPO DE GARANTIA/TIEMPO DE GARANTÍA**  
Seu produto será garantido pelo período de 90 dias, a partir da data na nota fiscal de compra./Su producto estará garantizado por un periodo de 90 días a partir de la fecha en la factura de compra.  
**A GARANTIA EXCLUIA GARANTÍA EXCLUYE**  
Problemas devido ao mau uso dos produtos de limpeza ou manuseio irregular./Problemas debido al mal uso de los productos, limpieza o manejo irregular.  
Problemas relacionados ao transporte e armazenamento do produto após a entrega./Problemas relacionados con el transporte y almacenamiento del producto después de la entrega.  
Descoloração por exposição diretamente à luz solar, ressecamento ou manchas causadas por agentes relacionados nos "Cuidados com os Produtos"./Decoloración por exposición directa al sol, ressecamiento o manchas causadas por agentes mencionados en los "Cuidados con los Productos".  
Danos causados por agentes da natureza, como inundações ou acidentes de qualquer espécie./Daños causados por agentes de la naturaleza, como inundaciones o accidentes de cualquier tipo.  
Danos causados por qualquer tipo de umidade./Daños causados por cualquier tipo de humedad.  
Utilização do produto em local úmido e não arejado./Utilización del producto en lugares húmedos y no ventilados.  
Excesso de peso sobre o produto./Exceso de peso sobre el producto.  
Problemas e desgastes causados por animais domésticos./Problemas y desgaste causados por animales domésticos.  
Uso em ambientes infectado por cupins ou carunchos./Uso en ambientes infectados por termitas o carcomas.  
Acidentes causados por montagem inadequada./Accidentes causados por montaje inadecuado.



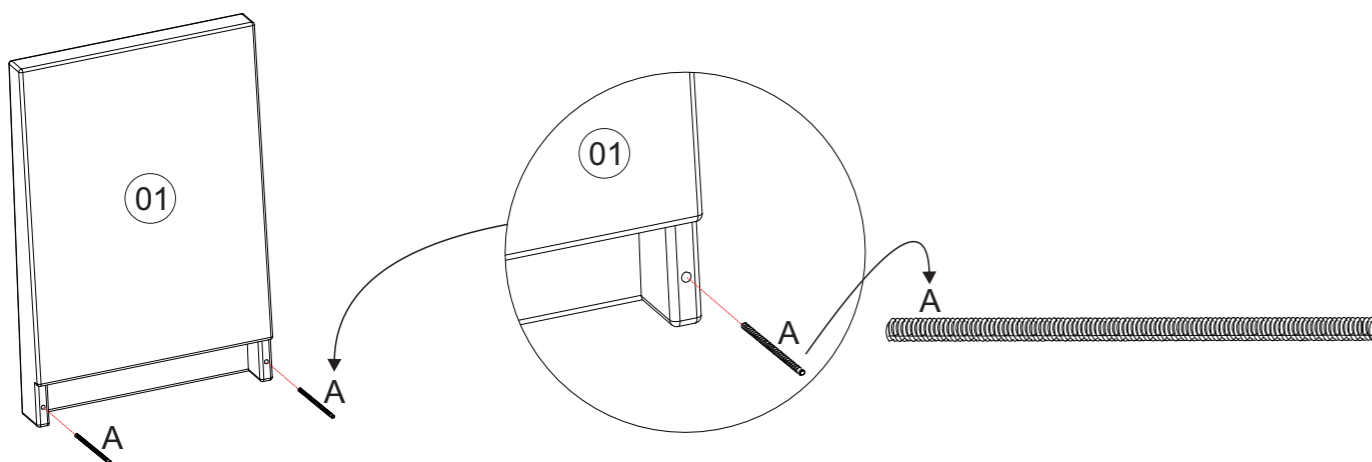
**ATENÇÃO: FORRE O CHÃO COM A CAIXA DE PAPELÃO ANTES DE INICIAR A MONTAGEM.**

*/ATENCIÓN: CUBRA EL SUELO CON LA CAJA DE CARTÓN ANTES DE INICIAR EL MONTAJE.*

### PASSO 01

ROSCUEAR O PARAFUSO (A) 1/4X5 NOS FUROS INDICADOS NO ENCOSTO (01).

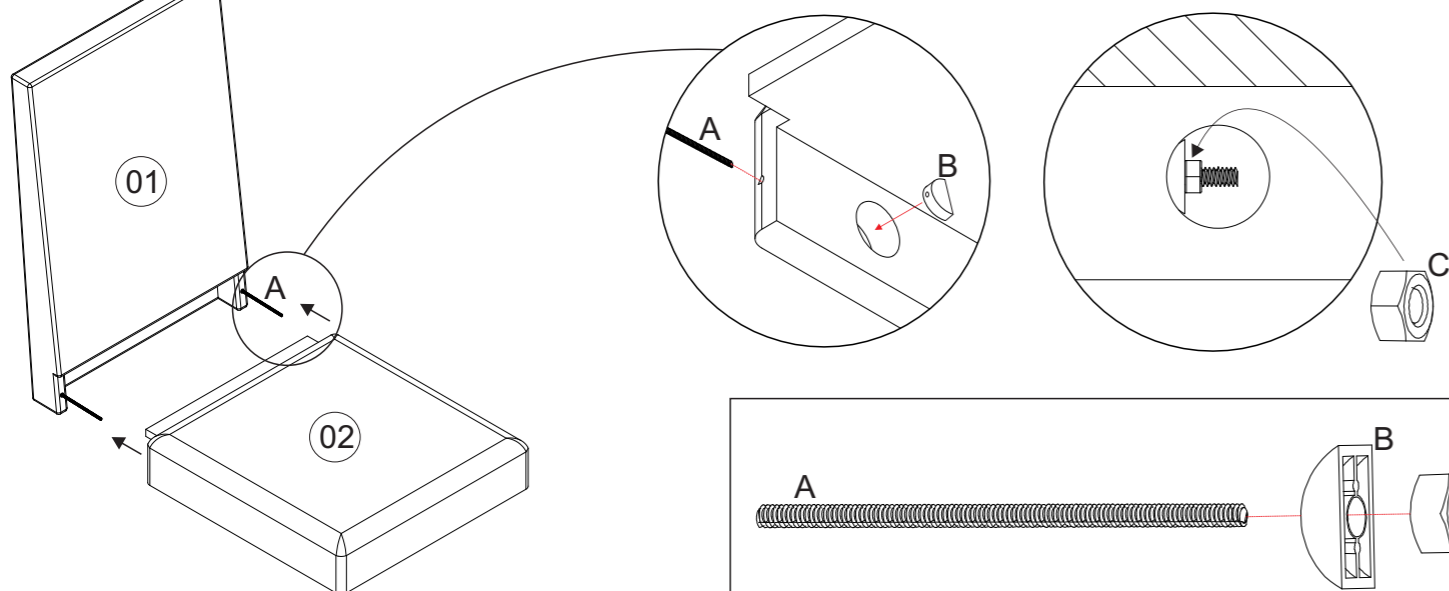
*/ROSQEE EL TORNILLO (A) 1/4X5 EN LOS AGUJEROS INDICADOS EN EL RESPALDO (01).*



### PASSO 02

ENCAIXE A ARRUELA MEIA LUA (B) NO FURO MAIOR LOCALIZADO NAS LATERAIS INTERNAS DO ASSENTO. AGORA ENCAIXE O ASSENTO (02) NO PARAFUSO COM ROSCA (FIXADO NO ENCOSTO). LOGO APÓS, INSIRA A PORCA SEXTAVADA (C), ROSQUEANDO A MESMA NO PARAFUSO (A) DANDO O APERTO FINAL COM UMA CHAVE DE BOCA PARA DIÂMETRO DE 11MM. UNA O ENCOSTO (01) E O ASSENTO (02) UTILIZANDO A ARRUELA (B) MEIA LUA PARA FIXAR COM A PORCA SEXTAVADA (C).

*/ENCAJE LA ARANDELA MEDIA LUNA (B) EN EL ORIFICIO MAYOR UBICADO EN LOS LATERALES INTERNOS DEL ASIENTO. AHORA ENCAJE EL ASIENTO (02) EN EL TORNILLO CON ROSCA (FIJADO EN EL RESPALDO). LUEGO INSERTE LA TUERCA HEXAGONAL (C), ROSCÁNDOLA EN EL TORNILLO (A) Y APRIÉTELA CON UNA LLAVE FIJA DE 11MM DE DIÁMETRO. UNA EL RESPALDO (01) Y EL ASIENTO (02) UTILIZANDO LA ARANDELA (B) MEDIA LUNA PARA FIJAR CON LA TUERCA HEXAGONAL (C).*



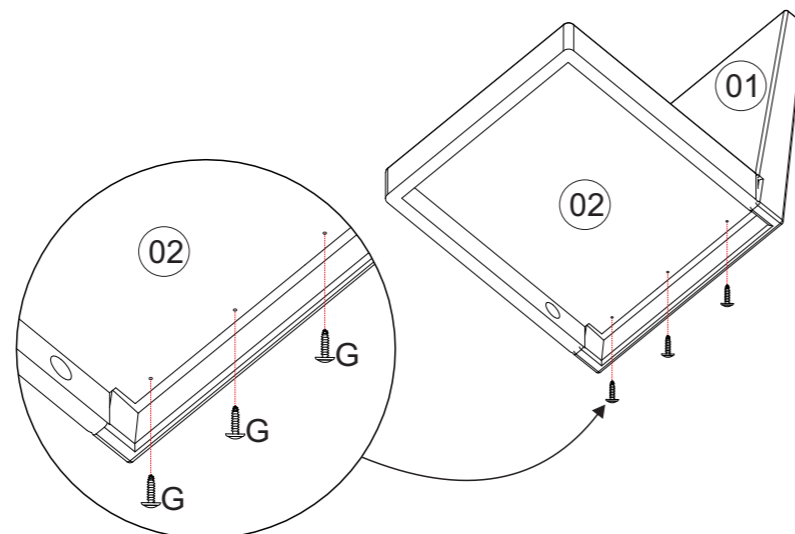
### PASSO 03

UTILIZE 03UN DO PARAFUSO (G) 4,5X35 PARA FIXAR O ASSENTO (02) NO ENCOSTO (01), PARAFUSANDO DEBAIXO DO ASSENTO PARA CIMA.

OBSERVE QUE EMBAIXO DO TECIDO, NA DOBRA DO ASSENTO, EXISTEM 3 FUROS ONDE DEVEM SER FIXADOS OS PARAFUSOS.

*/UTILICE 03UN DEL TORNILLO (G) 4,5X35 PARA FIJAR EL ASIENTO (02) AL RESPALDO (01), ATORNILLANDO DEBAJO DEL ASIENTO HACIA ARRIBA.*

OBSERVE QUE DEBAJO DE LA TELA, EN EL DOBLADO DEL ASIENTO, EXISTEN 3 AGUJEROS DONDE DEBEN SER FIJADOS LOS TORNILLOS.

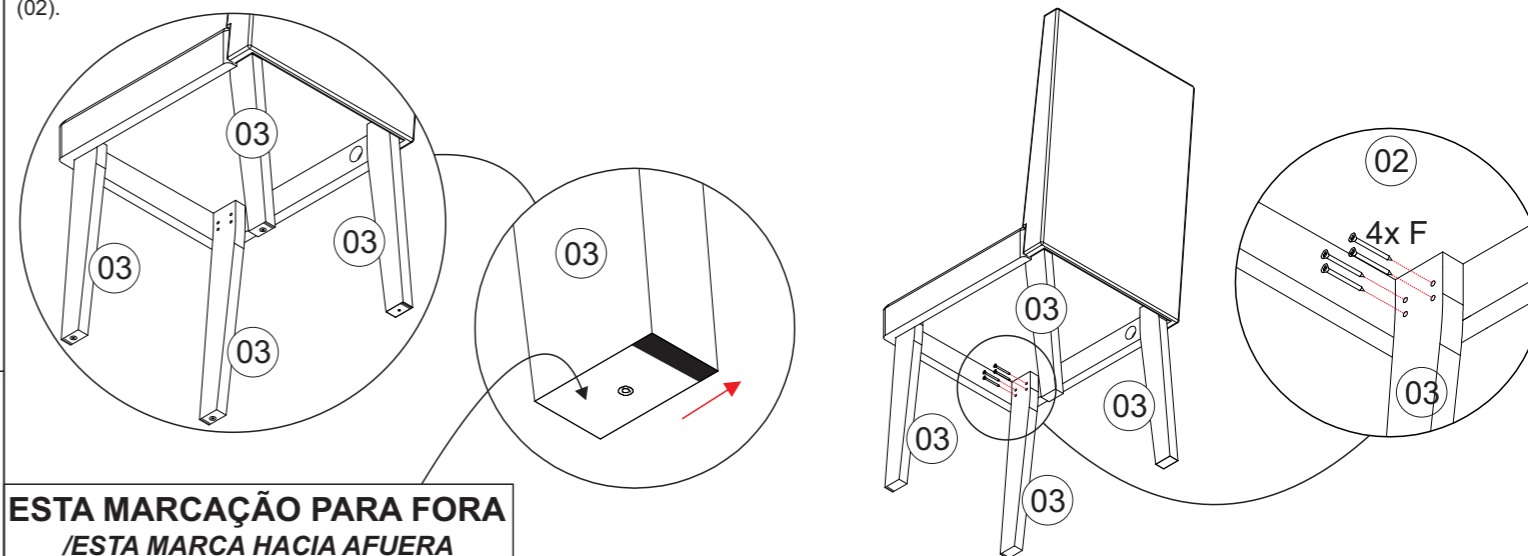


### PASSO 04

**ATENÇÃO: UNIR OS PÉS NO MESMO ESTILO DE FIXAÇÃO, DE MANEIRA QUE ELES FIQUEM COM A INCLINAÇÃO (COM RESSALTO) PARA FORA.**

INSERIR 04UN DO PARAFUSO (F) 4,5X40 NOS FUROS EXISTENTES NOS PÉS (03), FIXANDO-OS NAS LATERAIS INTERNAS DO ASSENTO (02).

*/UNA LAS PATAS CON EL MISMO ESTILO DE FIJACIÓN, DE MANERA QUE QUEDEN CON LA INCLINACIÓN (CON RESALTO) HACIA AFUERA. INSERTE 04UN DEL TORNILLO (F) 4,5X40 EN LOS AGUJEROS EXISTENTES EN LAS PATAS (03), FIJÁNDOLAS EN LOS LATERALES INTERNOS DEL ASIENTO (02).*

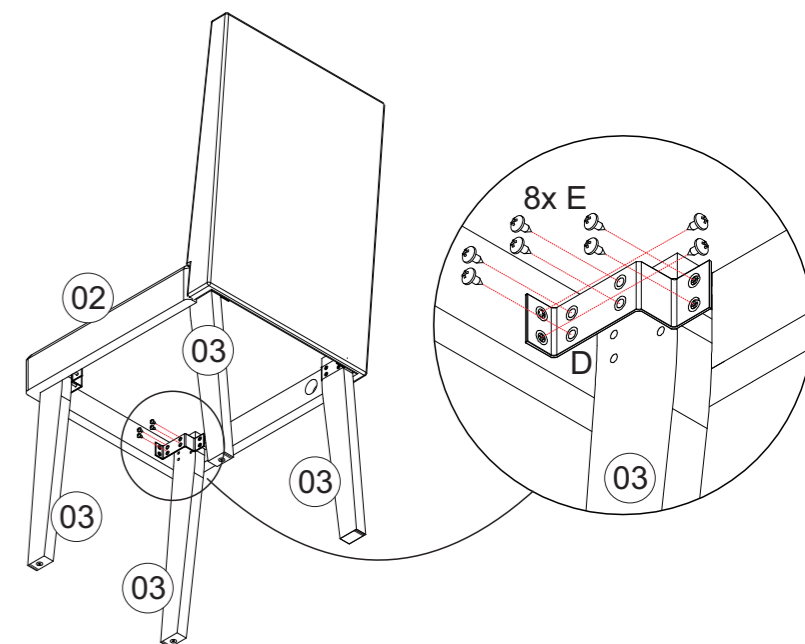


**ESTA MARCAÇÃO PARA FORA**  
**/ESTA MARCA HACIA AFUERA**

### PASSO 05

FIXE O PÉ COM O AUXÍLIO DA CANTONEIRA (D). PARA ISSO, FIXE 01UN DA CANTONEIRA (D) EM CADA PÉ UNINDO COM AS LATERAIS INTERNAS DO ASSENTO. FIXE A CANTONEIRA UTILIZANDO 08UN DO PARAFUSO (E) 3,5X16 PARA CADA UMA.

*/FIJE LA PATA CON LA AYUDA DE LA ESCUADRA METÁLICA (D). PARA ELLO, FIJE 01UN DE LA ESCUADRA METÁLICA (D) EN CADA PATA UNIÉNDOLA CON LOS LATERALES INTERNOS DEL ASIENTO. FIJE LA ESCUADRA UTILIZANDO 08UN DEL TORNILLO (E) 3,5X16 PARA CADA UNA.*



### PASSO 06

FINALIZE A MONTAGEM FIXANDO 01UN DA SAPATA (I) COM MAIS 01UN DO PREGO (J) EMBAIXO DE CADA PÉ (03).

ESTA FIXAÇÃO É FEITA PARA QUE O PRODUTO NÃO TENHA CONTATO DIRETO COM O CHÃO, EVITANDO ASSIM, CONTATO COM A UMIDADE.

*/FINALICE EL MONTAJE FIJANDO 01UN DE LA ZAPATA PLÁSTICA (I) CON 01UN DEL CLAVO (J) EN LA PARTE INFERIOR DE CADA PATA (03). ESTA FIJACIÓN SE REALIZA PARA QUE EL PRODUCTO NO TENGA CONTACTO DIRECTO CON EL SUELO, EVITANDO ASÍ EL CONTACTO CON LA HUMEDAD.*

