

CONHEÇA A CIMOL / CONOCE CIMOL / GET TO KNOW CIMOL
 Você acaba de adquirir um produto CIMOL. Situada em Linhares, distante 130km da capital capixaba, a CIMOL foi fundada em 1991 e comercializa seus produtos em todo país, seja através de vendas na web, seja através de lojistas. Usted acaba de comprar un produto Cimol, empresa 100% brasileira ubicada en Linhares / ES - Brasil. Visite nuestro sitio web www.cimol.ind.br You have just bought a Cimol product, a 100% Brazilian company located in Linhares / ES - Brazil. Visit our website www.cimol.ind.br



ESQUEMA DE MONTAGEM

INSTRUCCIÓN DE MONTAJE

ASSEMBLY INSTRUCTION



CERTIFICADO DE GARANTIA / CERTIFICADO DE GARANTÍA / GUARANTEE CERTIFICATE

Caro consumidor, a CIMOL garante todas as peças e componentes de seus produtos pelo prazo de 90 dias, ou três meses, a partir da data de entrega do produto em sua residência, conforme nota fiscal que passa a fazer parte integrante deste certificado. Estimado consumidor, a CIMOL garantiza todas las piezas y componentes de sus productos por un periodo de 90 días o tres meses. Sujeto a condiciones normales de uso, a partir de la entrega en su residencia con previa prueba de compra expedido el tendero. Esta prueba de compra pasa a ser integrante de este certificado.

Dear consumer, CIMOL guarantees all parts and components of its products for a period of 90 days, or three months, from the date of delivery of the product to your residence, according to the invoice that becomes an integral part of this certificate.

O produto perderá a garantia quando:

Se anula esta garantía cuando:

The product will void the warranty when:

- **Adulterado ou montado por pessoa não especializada;**
Adulterar o armar el producto por persona no especializada;
Tampered or assembled by unskilled person;
- **Sofrer danos à estrutura ou peças, devido transporte e acondicionamento inadequado feito pelo consumidor, em sua residência ou na transferência para outra;**
Provocar daños en la estructura o en parte debido al transporte y embalaje inadecuada hecho por el consumidor en su domicilio o para otro;
Suffer damage to the structure or parts, due to improper transport and packaging made by the consumer, in its residence or transfer to another;
- **Sofrer exposição excessiva ao sol, chuva ou enchentes;**
Exponer excesivamente el producto al sol, la lluvia o inundaciones;
Suffering excessive exposure to sun, rain or flooding;
- **Exposto, no uso doméstico, a um volume excessivo de água para limpeza;**
Exponer el producto a un volumen excesivo de agua para la limpieza;
Exposed, in domestic use, to an excessive volume of water for cleaning;

Limpeza e conservação:

Sobre la limpieza y conservación:

Cleanliness and conservation:

Para que seu produto tenha uma vida útil maior, siga as instruções contidas no manual de montagem:

Para que su producto tenga una vida útil mas longa el montaje deberá cumplir con las instrucciones del plan de montaje adjunto a este certificado: in order for your product to have a longer useful life, follow the instructions in the assembly manual:

- **Use sempre flanelas secas e macias;**
Use en la limpieza un paño seco y suave;
Always use dry and soft flannels;
- **Não utilize produtos de limpeza abrasivos, álcool, lustra móveis, etc;**
No utilice ceras, alcohol o abrasivos;
Do not use abrasive cleaning products, alcohol, furniture polish, etc;
- **Evite arrastar o produto. Caso seja imprescindível, retire todos os objetos que em cima do produto e puxe-o para local bem próximo;**
Evite mover el producto después de armado. Caso sea extremadamente necesario, saque todos los objetos;
Avoid dragging the product. If essential, remove all objects on top of the product and pull it to a well next;
- **Nossos produtos foram fabricados para uso doméstico.**
Nuestros productos fueron fabricado para uso en domicilio.
Our products are made for home use.

IMPORTANTE:

IMPORTANTE:

IMPORTANT:

- **Este manual de montagem deverá ficar com o consumidor para que possa solicitar eventuais assistências técnicas;**
Esta instrucción de montaje deberá quedarse con el consumidor;
This assembly manual must remain with the consumer so that he can request any technical assistance;
- **A solicitação de assistência, assim como a montagem do produto, deverá ser feita à Loja.**
La solicitud de piezas deberá ser solicitada a la tienda.
The request for assistance, as well as the assembly of the product, must be made to the Store.
- **Em caso de compra online, a montagem é de responsabilidade do consumidor.**
en caso de compra online, la responsabilidad es del consumidor
in case of purchase online, assembly is the responsibility of the consumer



INFORMAÇÕES AO MONTADOR / INFORMACIONES A LA PERSONA DE MONTAJE / ASSEMBLER INFORMATION

Caro montador, para uma melhor montagem dos produtos Cimol, siga as seguintes instruções:

Para obtener una instalación de calidad de los productos CIMOL, siga las siguientes instrucciones:

Dear assembler, for a better assembly of Cimol products, follow the instructions below:

- **Separe as peças e acessórios;**
Primero separe las partes y los accesorios;
Separate parts and accessories;
- **Examine completamente todas as peças antes da montagem;**
Examine e identifique las piezas antes de empezar la montaje;
Thoroughly examine all parts before assembly;
- **Forre o local da montagem com a embalagem (papelão) para não arranhar as peças;**
Coloque en el sitio donde se va armar el producto el cartón de la embalaje. Esto evitara que las piezas se rasquem;
Line the assembly site with the packaging (cardboard) to avoid scratching the parts;
- **Fixar os possíveis acessórios e proceder a montagem seguindo as instruções do esquema de montagem, que são fundamentais para uma montagem de qualidade;**
Fije los accesorios y sigue el montaje siguiendo las instrucciones de montaje;
Attach the accessories and follow the assembly following the assembly instructions
- **A limpeza do móvel deve ser feita com um pano seco e macio (não é necessário o uso de cera e abrasivos);**
La limpieza del producto deve ser hecha con un paño suave y seco. No usar ceras o abrasivos;
The furniture must be cleaned with a dry and soft cloth (no need for wax and abrasives);
- **Não deixar o móvel em locais úmidos e exposto a luz do sol.**
No deje el producto en local húmedo y expuesto al sol.
Do not leave the furniture in damp places and exposed to sunlight.



Av. Joaquim Calmon, 01 Bairro Santa Cruz
 Cx. Postal 144 - Cep: 29.908-015 - Linhares ES
 Telefax: (27) 3372 6161

Visite nosso site:
www.cimol.ind.br
www.facebook.com/cimolmoveis



ELABORAÇÃO:
 ELABORADO POR:
 ELABORATION:

APROVAÇÃO:
 APROBADO POR:
 APPROVAL:

DATA ELABORAÇÃO:
 FECHA ELABORACIÓN:
 MANUFACTURE DATE:

REVISÃO:
 VERSIÓN:
 VERSION:

DATA ALTERAÇÃO:
 FECHA DEL ÚLTIMO CAMBIO:
 CHANGE DATE:

LOTE / LOTE DE PRODUCCIÓN / BATCH:

FILIPE LOPES

FILIPE LOPES

17 / 07 / 2019

4

19 / 09 / 2022

12178-FERRAGEM / HERRAJE / HARDWARE

D2 PARAFUSO PHIL. C.C. 3,5X14MM
 TORNILLO PHIL. C.C. 3,5X14MM
 FLAT HEAD PHILIPS SCREW 3,5X14MM



16

D6 PARAFUSO PHIL. C.C. 4X35MM
 TORNILLO PHILIPS C.C. 4X35MM
 FLAT HEAD PHILIPS SCREW 4X35MM



08

D13 PARAFUSO PHIL. CAB. FLAN. 3,5X25MM
 TORNILLO PHILIPS CAB. FLAN. 3,5X25MM
 FLANGED HEAD PHILIPS SCREW 3,5X25MM



04

D26 PARAFUSO PHIL. CAB. FLAN. 4,0X14MM
 TORNILLO PHILIPS CAB. FLAN. 4,0X14MM
 FLANGED HEAD PHILIPS SCREW 4,0X14MM



80

G2 SAPATA LISA LONGA 2 FUROS
 PATA PLANA LARGA
 LONG FLAT SHOE 2 HOLE



08

Q3 CONECTOR MONTAGEM 20X20X43
 CONECTOR DE ARMADO 20X20X43
 MOUNTING CONNECTOR 20X20X43



20

ESPECIFICAÇÕES PARA MONTAGEM:

ESPECIFICACIONES PARA MONTAJE:

ASSEMBLY SPECIFICATIONS:



Uma pessoa
 Una persona
 One Person

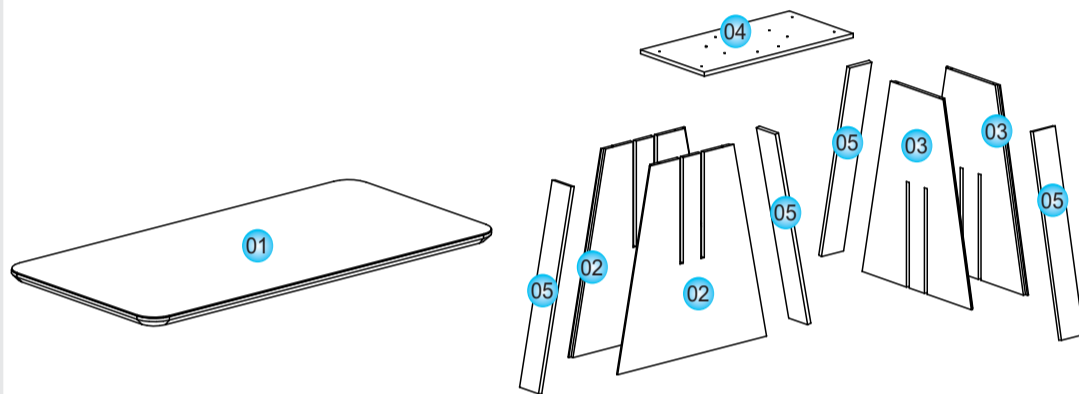
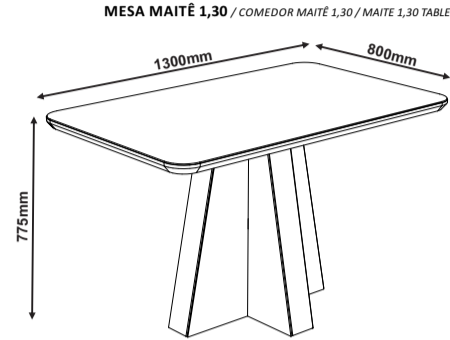
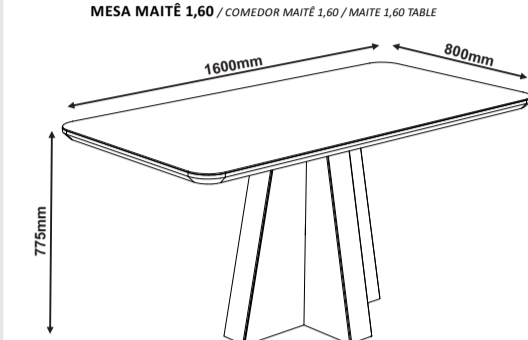
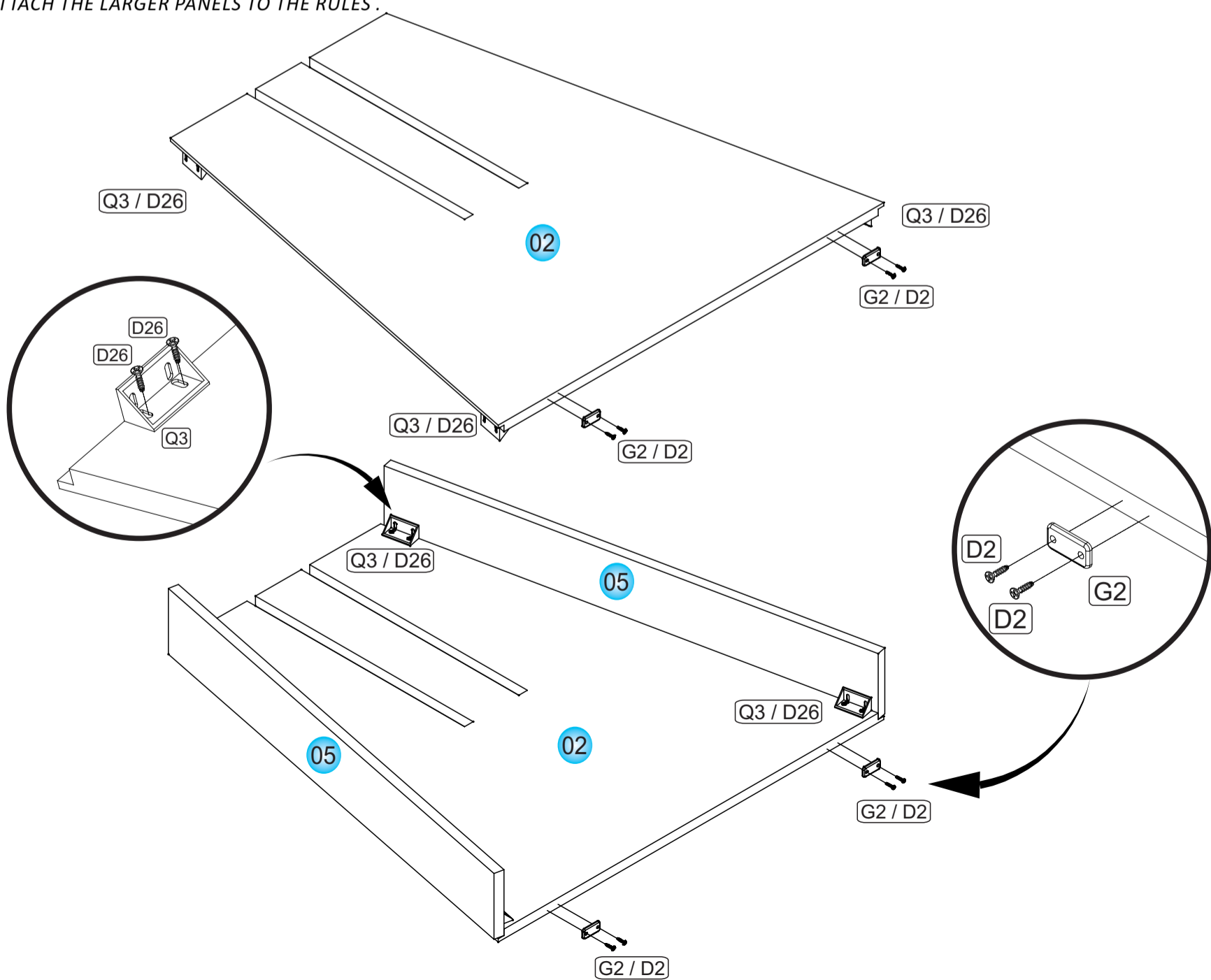
Ch. Philips
 Llave Philips
 Philips Screwdriver



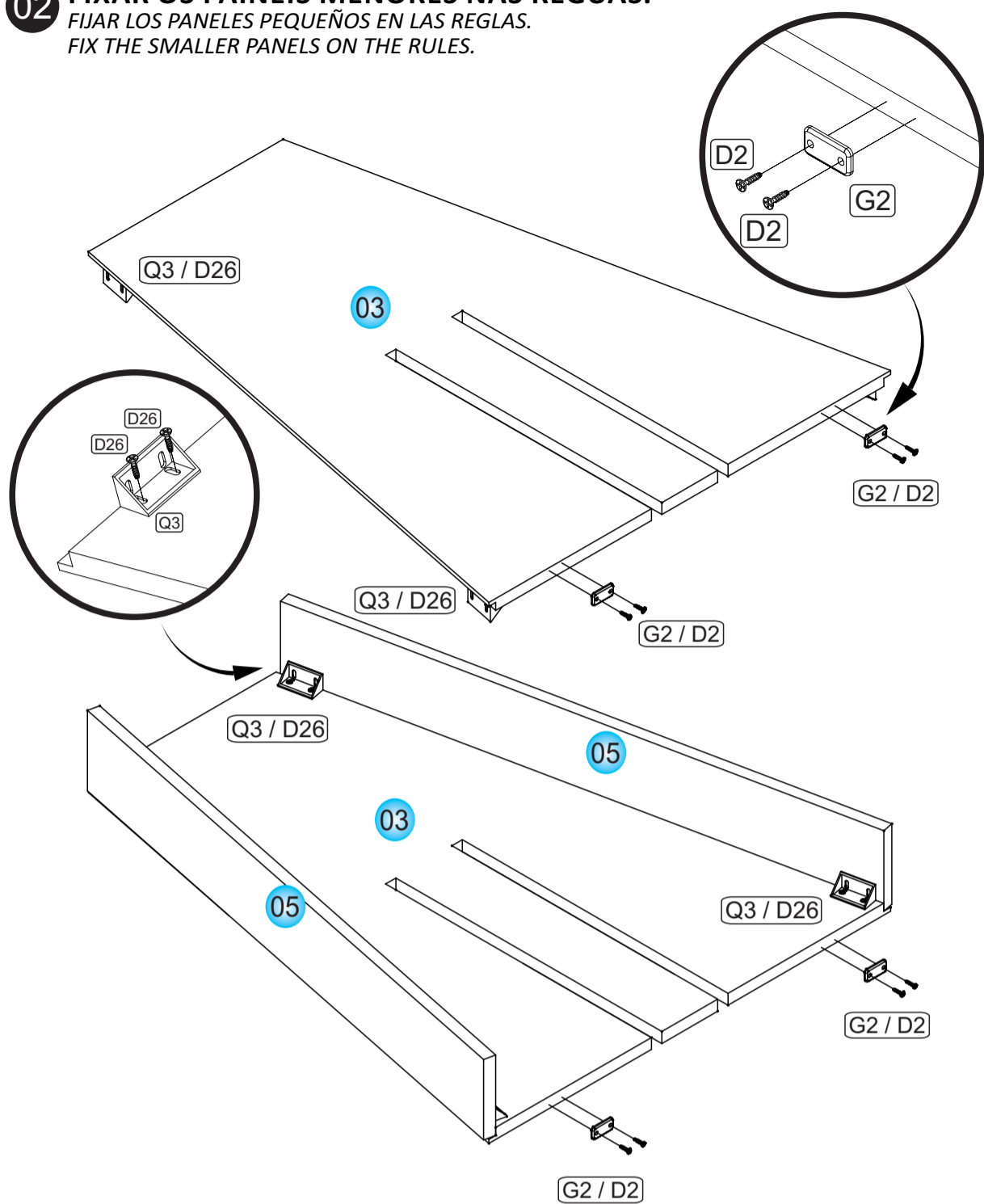
Parafusadeira
 Destornillador
 Screwdriver

MONTAGEM / MONTAJE / ASSEMBLY

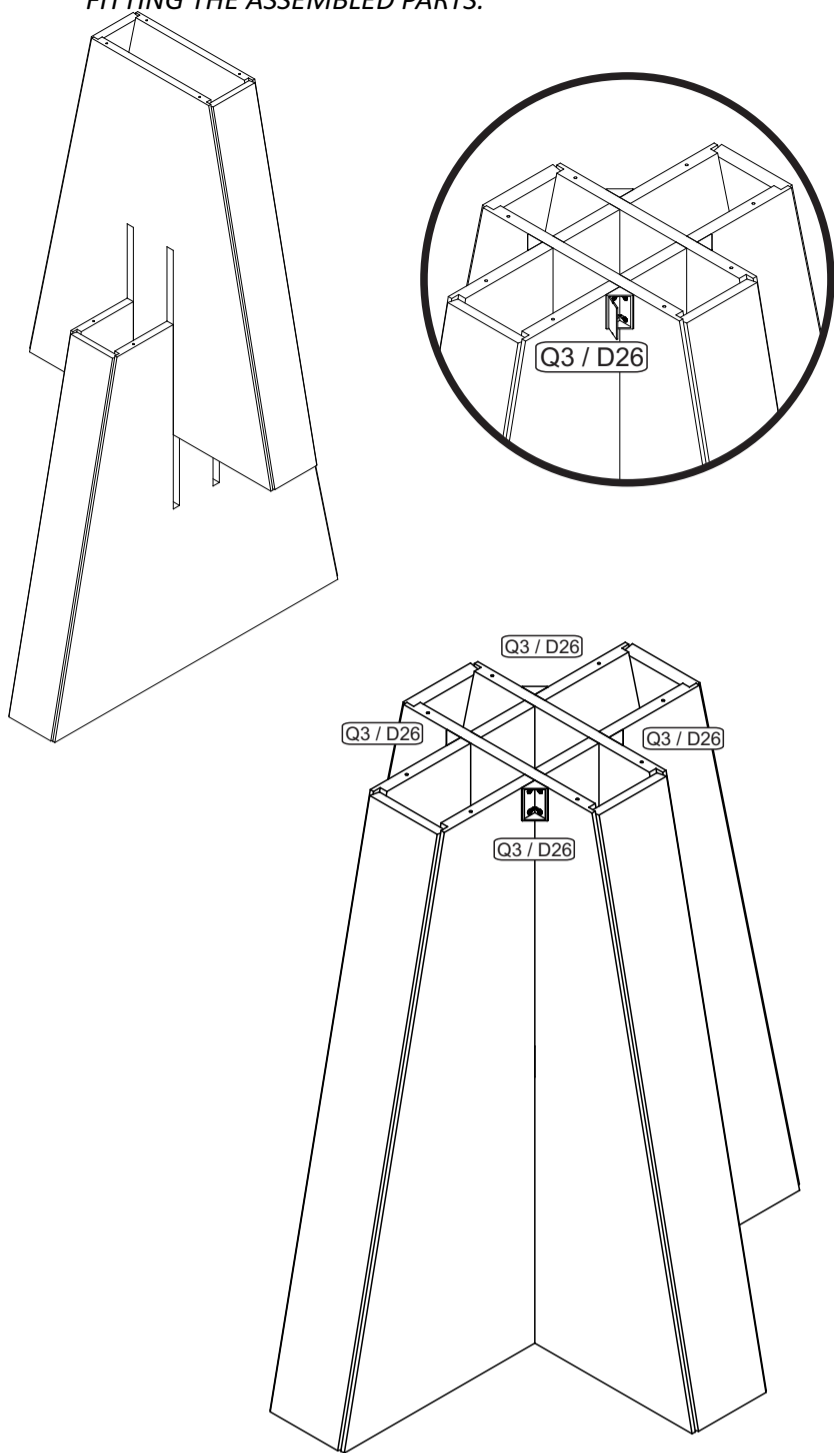
01 FIXAR OS PAINÉIS MAIORES NAS RÉGUAS. FIJAR LOS PANELES GRANDES EN LAS REGLAS. ATTACH THE LARGER PANELS TO THE RULES.



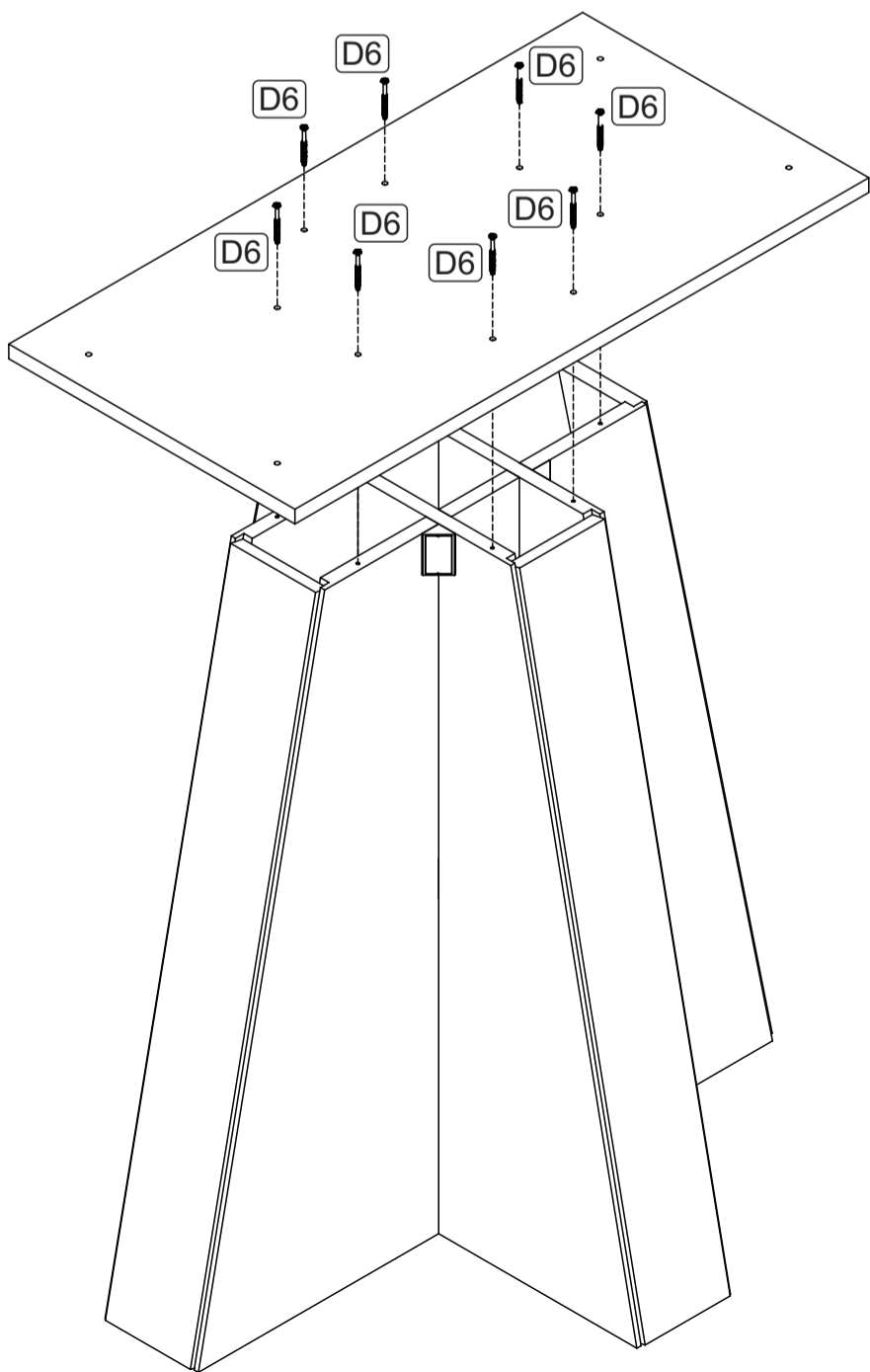
02 **FIXAR OS PAINÉIS MENORES NAS RÉGUAS.**
 FIJAR LOS PANELES PEQUEÑOS EN LAS REGLAS.
 FIX THE SMALLER PANELS ON THE RULES.



03 **ENCAIXAR AS PARTES MONTADAS.**
 FIJAR LAS PIEZAS ARMADAS.
 FITTING THE ASSEMBLED PARTS.



04 **FIXAR O APOIO TAMPO.**
 FIJAR EL APOYO TAPA.
 FIX THE TOP SUPPORT.



05 **FIXAR O TAMPO.**
 FIJAR LA TAPA.
 FIX THE TOP.

