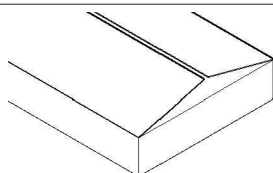


(CAPACIDADE DE CARGA)



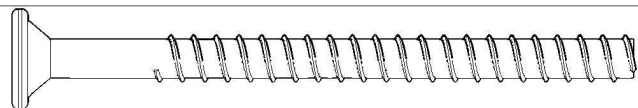
(17) 3485- 9300



NECESSÁRIO PARA MONTAGEM
(NÃO FORNECIDO)

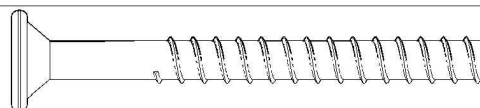


OPCIONAL



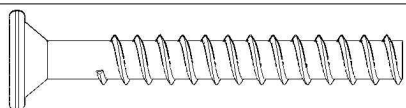
F

PARAFUSO 7,0X80MM ALLEN TP 13MM (06)



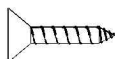
G

PARAFUSO 7,0X60MM ALLEN TP 13MM (06)



H

PARAFUSO 7,0X50MM ALLEN TP 13MM (06)



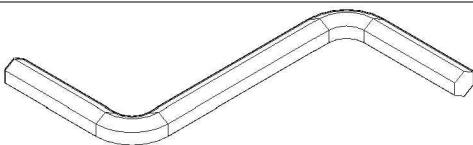
AD

PARAFUSO 4,0X14MM CHATA (06)



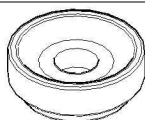
BN

PARAFUSO 4,0X20MM CHATA (06)



C

CHAVE ZETA CEMENTADA 4MM (01)



AF

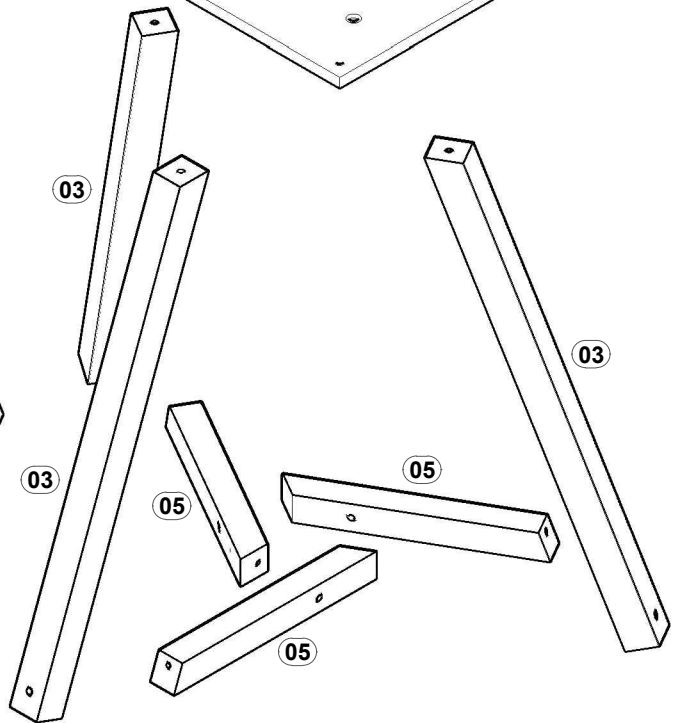
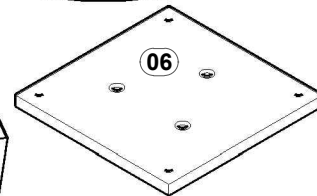
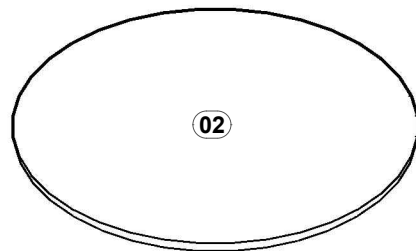
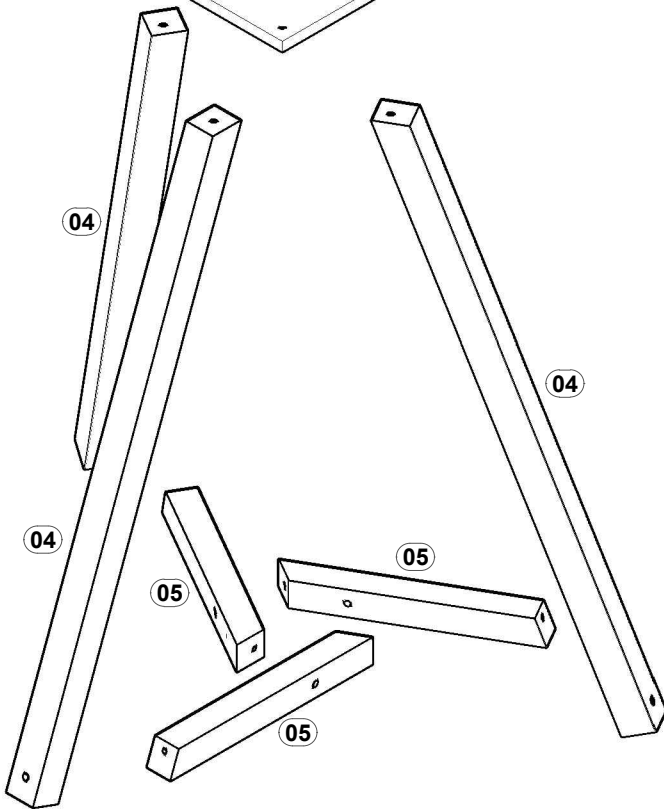
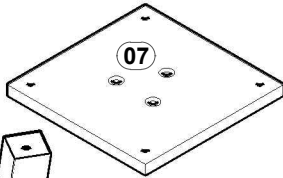
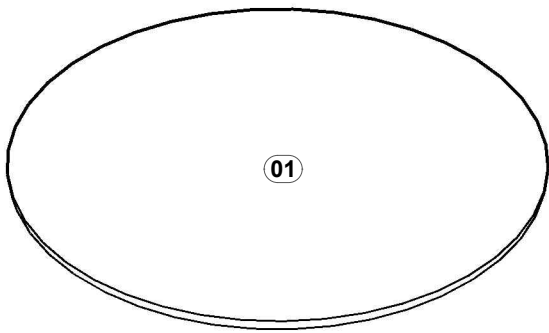
SAPATA SAMURAI RED. 22MM PRETA (06)



AP

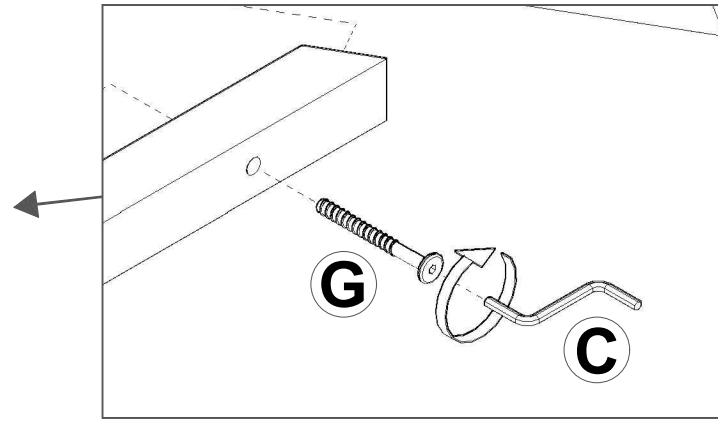
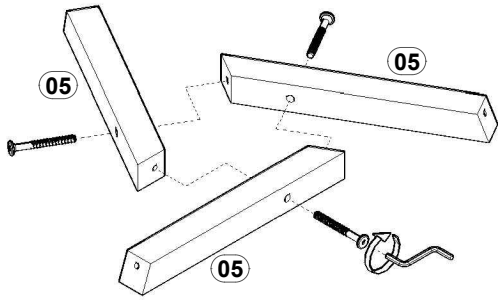
ETIQUETA TEBARROT (01)

REF.	COD.	DESCRIÇÃO DAS PEÇAS	MEDIDAS ACABADA				VOL.	QTD.	
01	51	TAMPO	0,500	x	0,500	x	0,015	1 / 1	1
02	448	TAMPO MENOR	0,375	x	0,375	x	0,015	1 / 1	1
03	453	PÉ VERTICAL MENOR	0,550	x	0,034	x	0,034	1 / 1	3
04	371	PÉ VERTICAL (MAD.)	0,704	x	0,034	x	0,034	1 / 1	3
05	372	PÉ HORIZONTAL (MAD.)	0,264	x	0,031	x	0,031	1 / 1	6
06	523	CHAPA UNIÃO	0,200	x	0,200	x	0,012	1 / 1	1
07	447	CHAPA UNIÃO	0,180	x	0,180	x	0,012	1 / 1	1



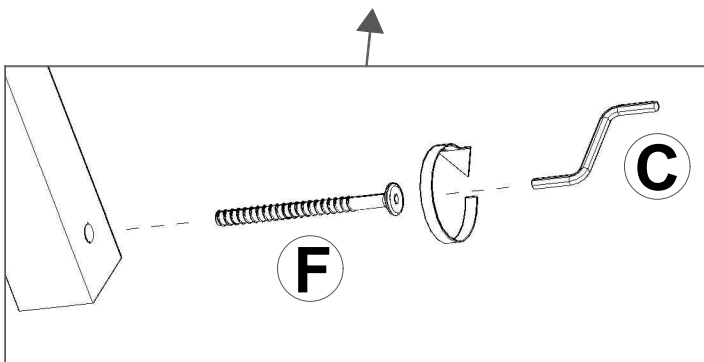
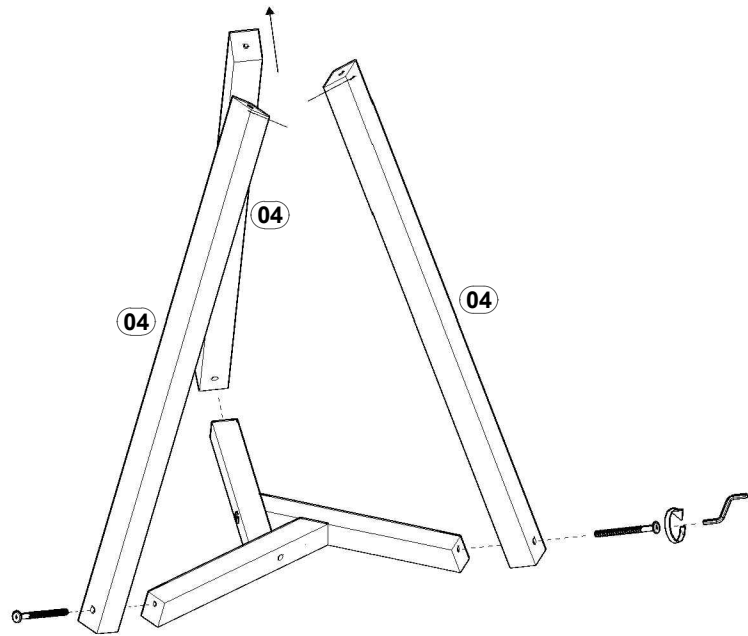
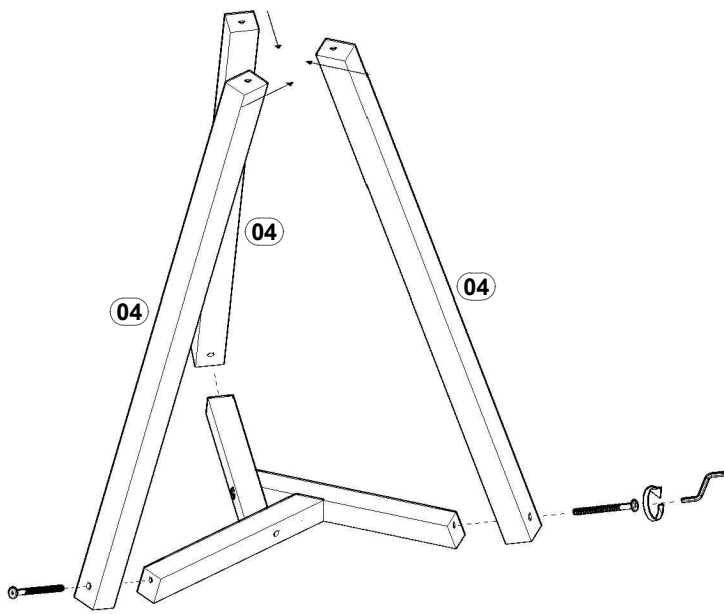
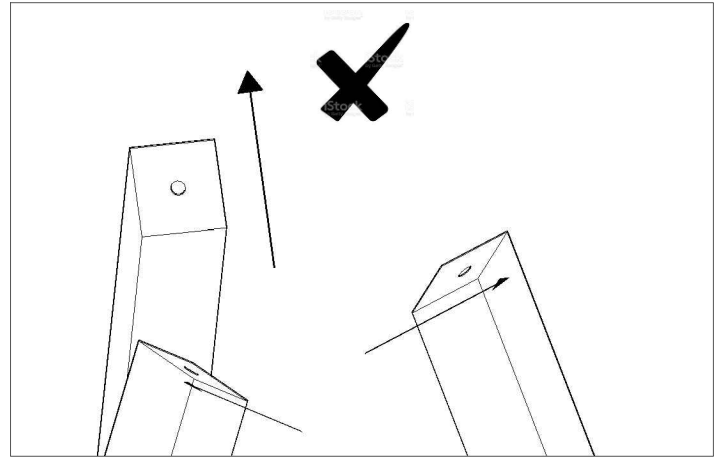
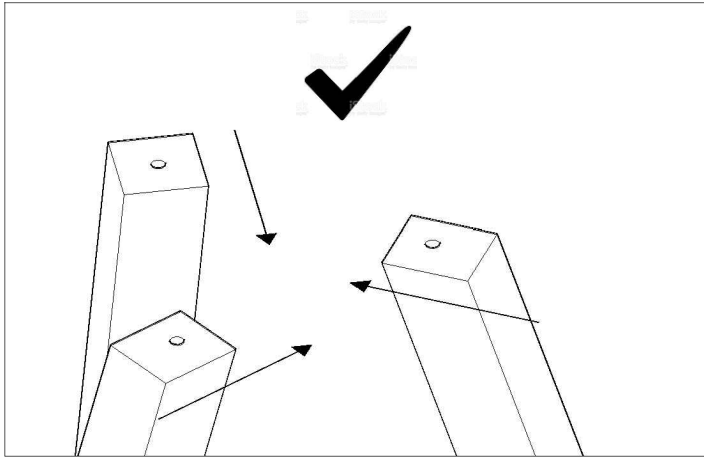
OBS: MESMO PROCESSO DE MONTAGEM PARA OS DOIS TAMANHOS DE MESA

1º

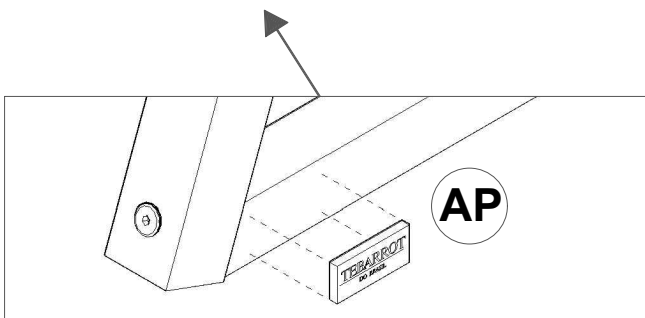
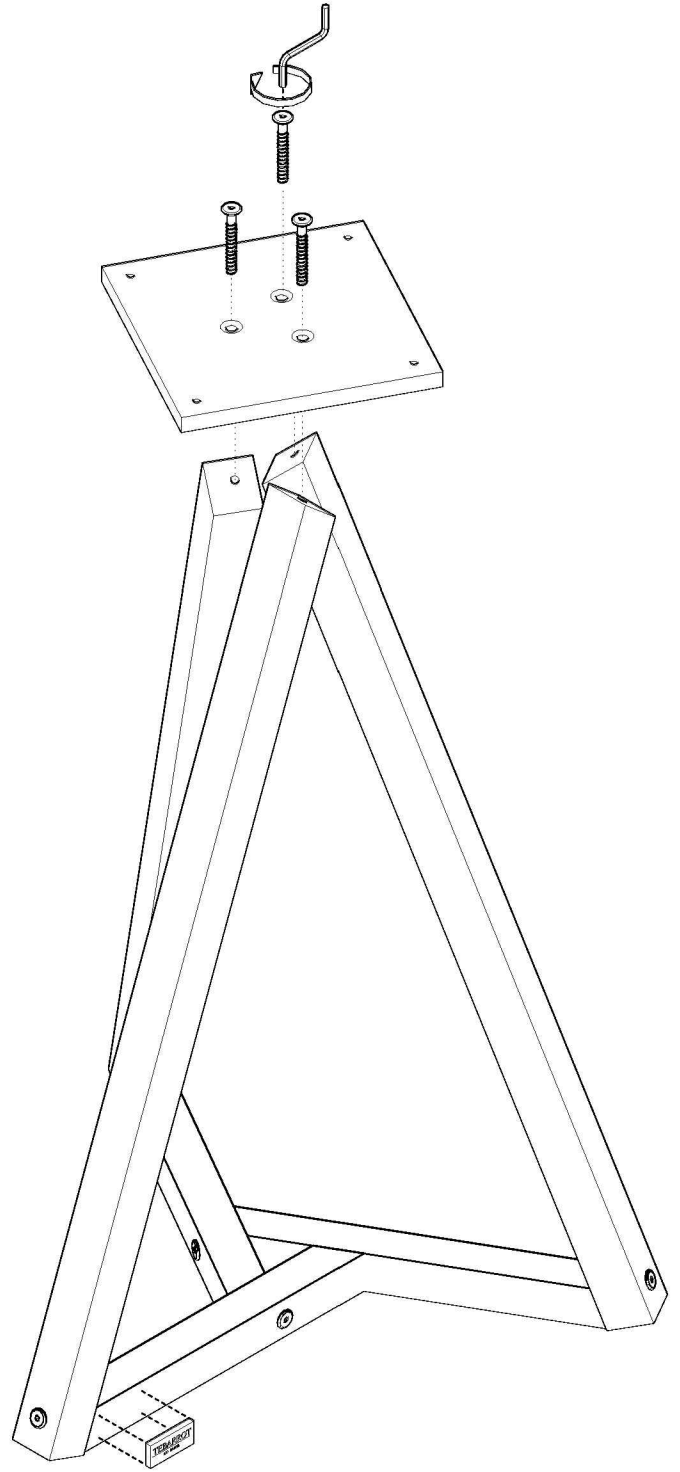
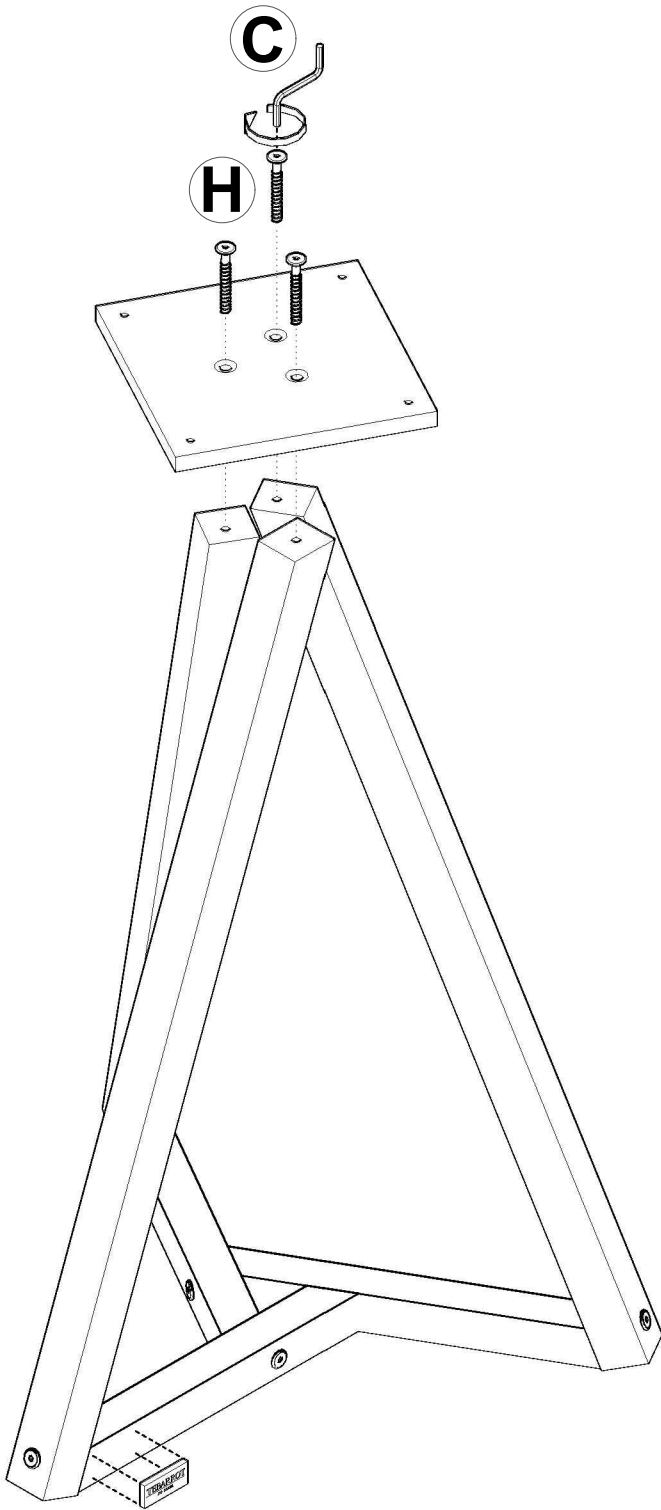


2º

ATENÇÃO: (LADO MAIOR DO CHANFRO PARA DENTRO, COMO DEMONSTRADO NA FIGURA À ESQUERDA).



3°



4°

