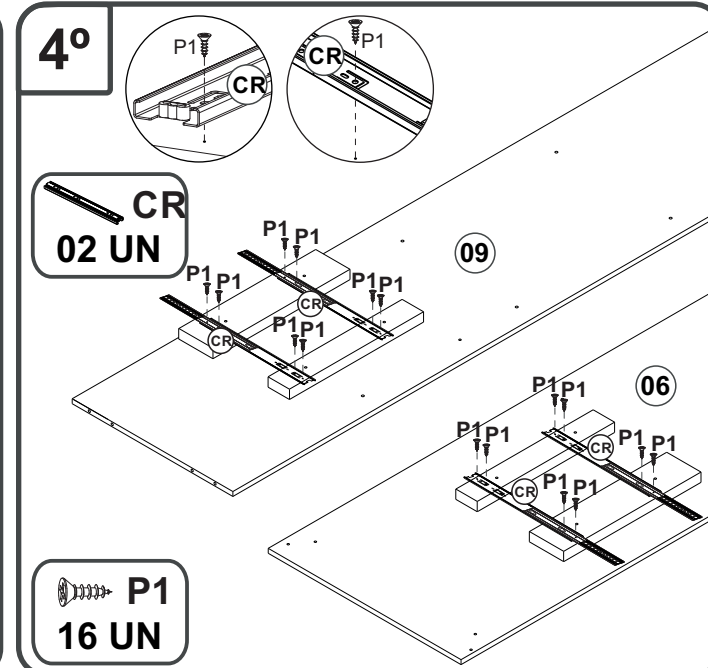
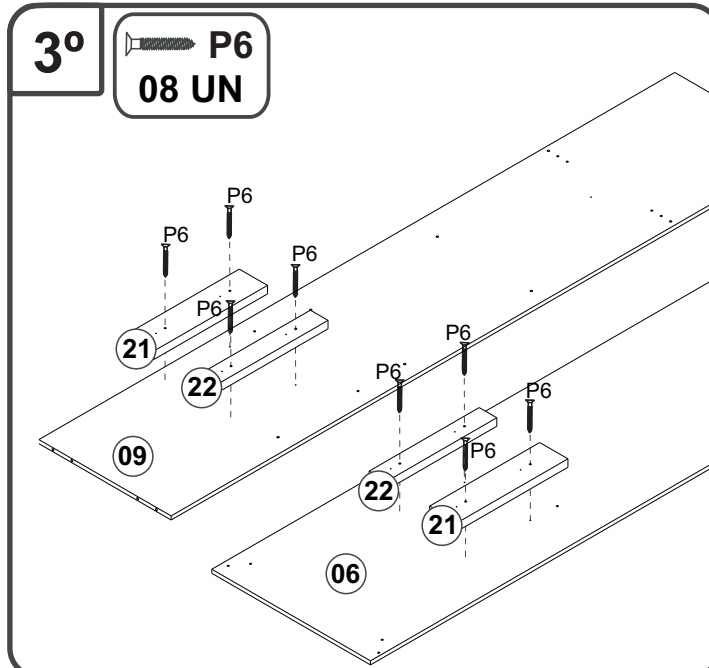
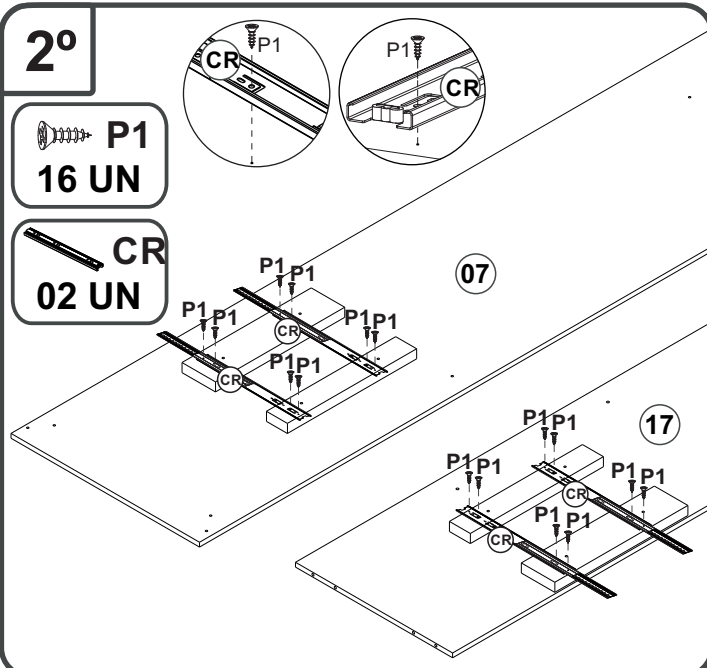
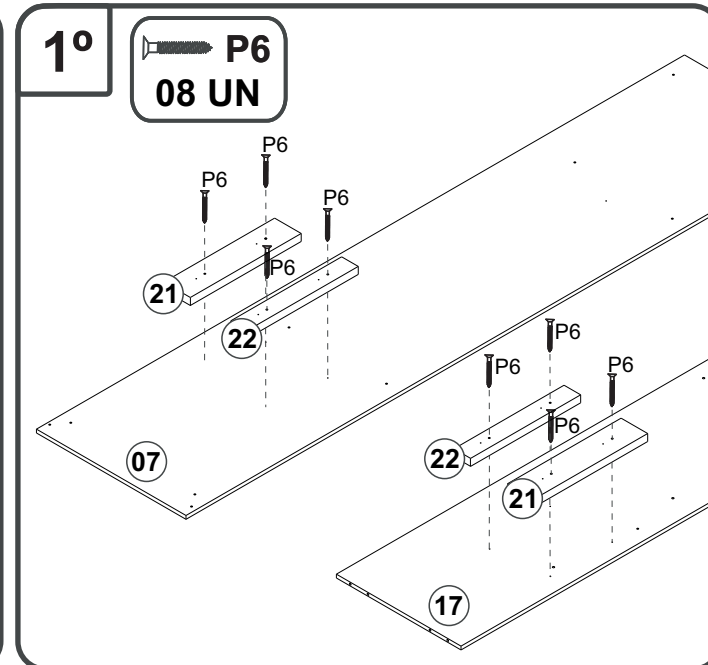
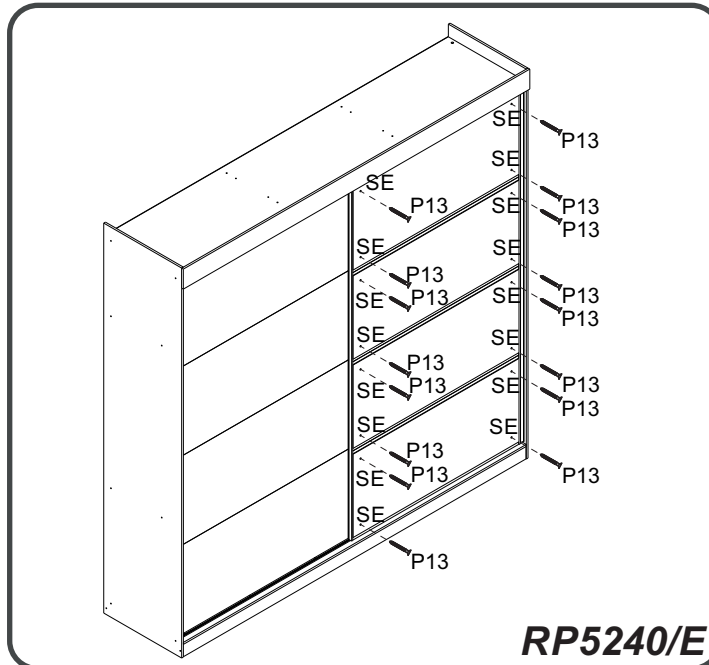
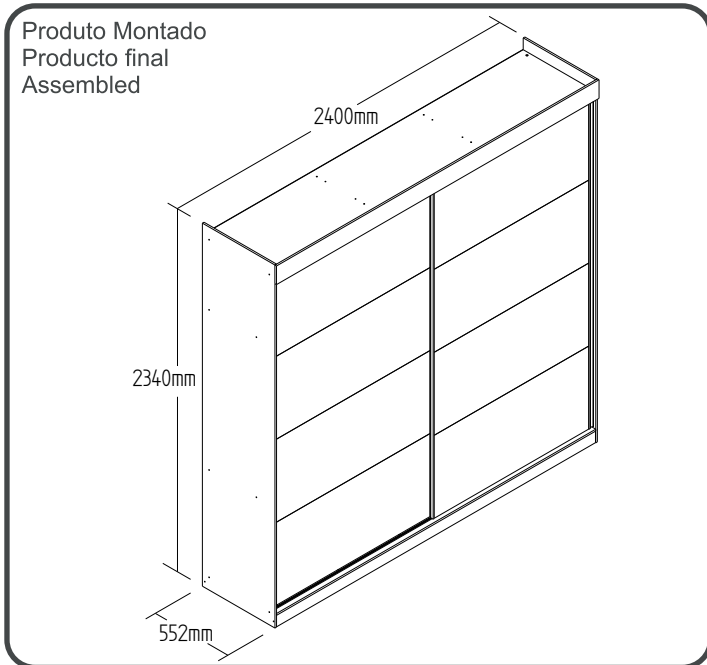


RP5240 - ROUPEIRO

Manual de Montagem
 Assembly Instructions
 Instrucción de Montaje



RP5240 - ROUPEIRO

Manual de Montagem
 Assembly Instructions
 Instrucción de Montaje

decibal

5°

P7
02 UN

B
02 UN

C2
02 UN

6°

P7
04 UN

B
04 UN

C2
02 UN

M1
02 UN

7°

P7
04 UN

B
04 UN

C2
02 UN

M1
02 UN

8°

P7
04 UN

B
04 UN

C2
02 UN

M1
02 UN

RP5240 - ROUPEIRO

Manual de Montagem
 Assembly Instructions
 Instrucción de Montaje



9°

C2
 08 UN
P12
 08 UN
Ct1
 04 UN

10°

P7
 10 UN
B
 14 UN

11°

P12
 44 UN
P7
 10 UN
B
 06 UN
Ct1
 22 UN

12°

P1
 06 UN
TR
 01 UN

RP5240 - ROUPEIRO

Manual de Montagem
 Assembly Instructions
 Instrucción de Montaje



13°

PF 3,5X20
04 UN

R
04 UN

P1
10 UN

Pr1
10 UN

Tr1
01 UN

Pe
10 UN

14°

Ct
07 UN

P1
28 UN

15°

PF
02 UN

FX
30 UN

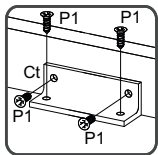
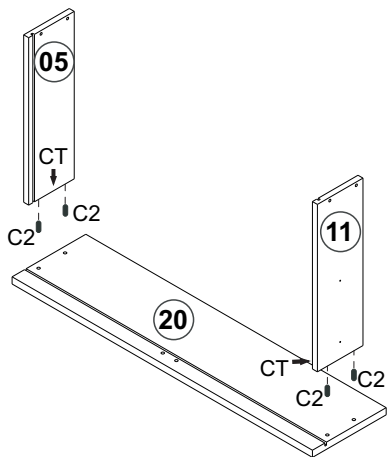
Pr1
126 UN

RP5240 - ROUPEIRO

Manual de Montagem
 Assembly Instructions
 Instrucción de Montaje



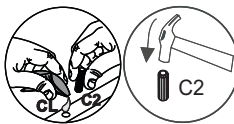
16° 4X



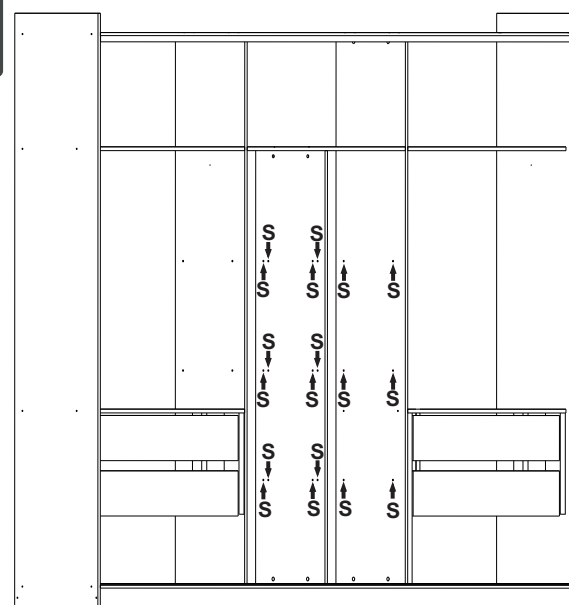
Ct
02 UN

P1
08 UN

C2
04 UN



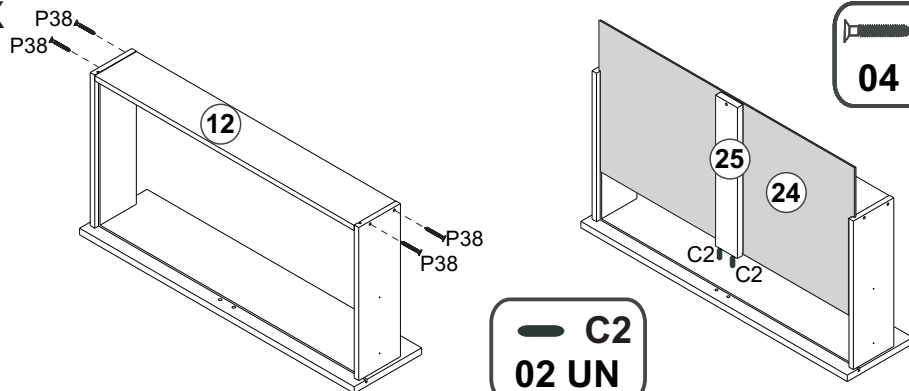
17°



S
24 UN



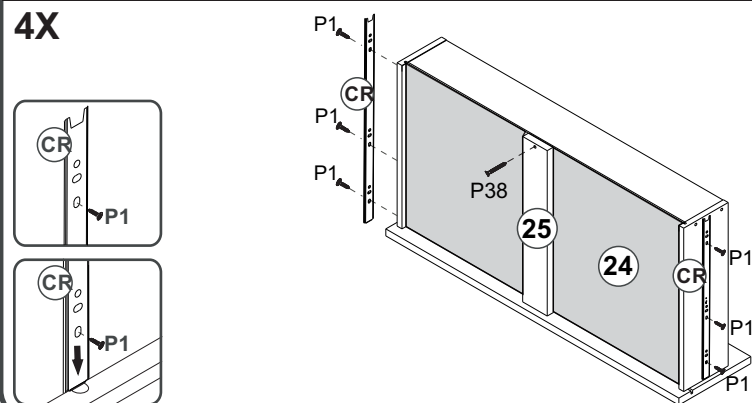
4X



P38
04 UN

C2
02 UN

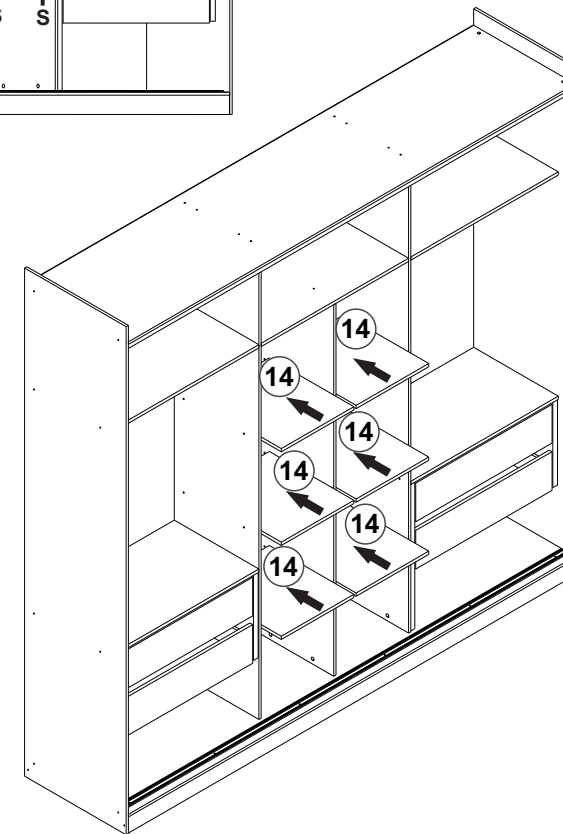
4X



P1
06 UN

Cr
01 UN

P38
01 UN



RP5240 - ROUPEIRO

Manual de Montagem
 Assembly Instructions
 Instrucción de Montaje

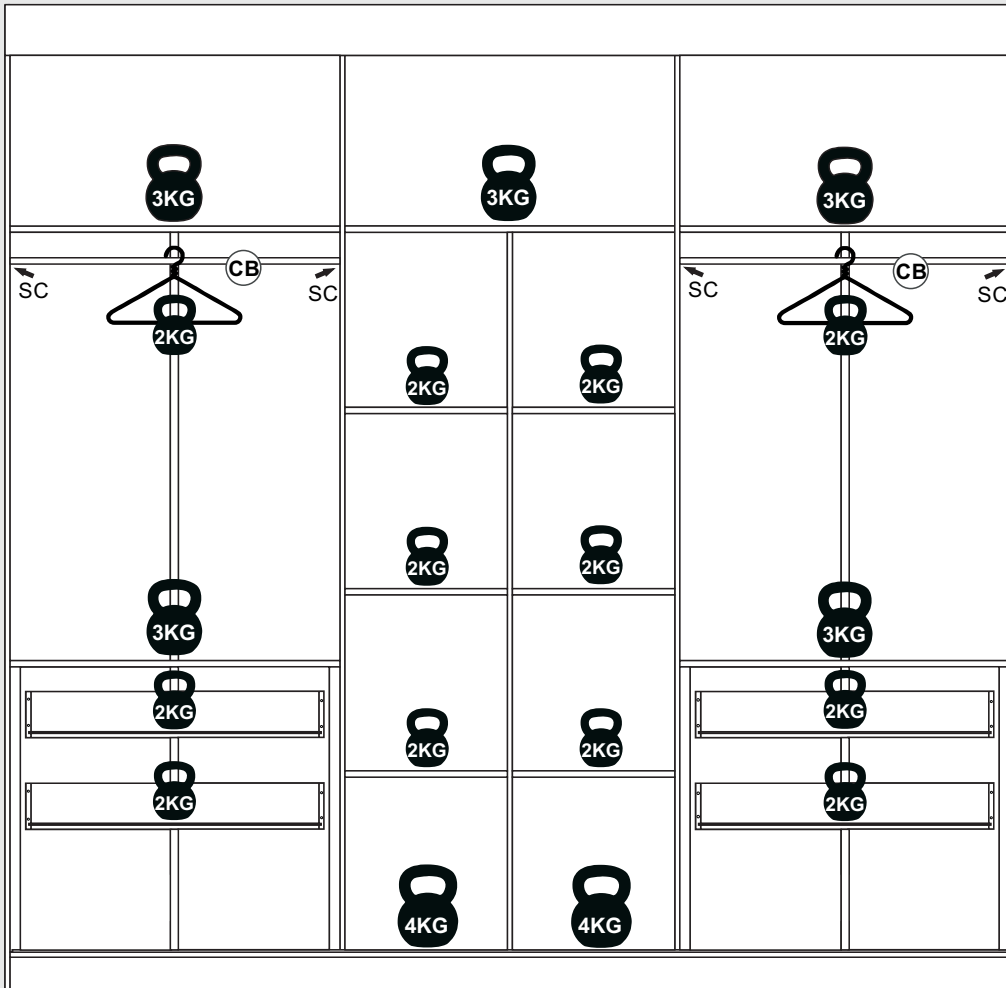
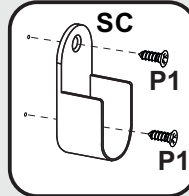


18°

PESO SUPORTADO/PESO SOPORTADO/ WEIGHT SUPPORTED

CB 02 UN SC 04 UN

P1 08 UN

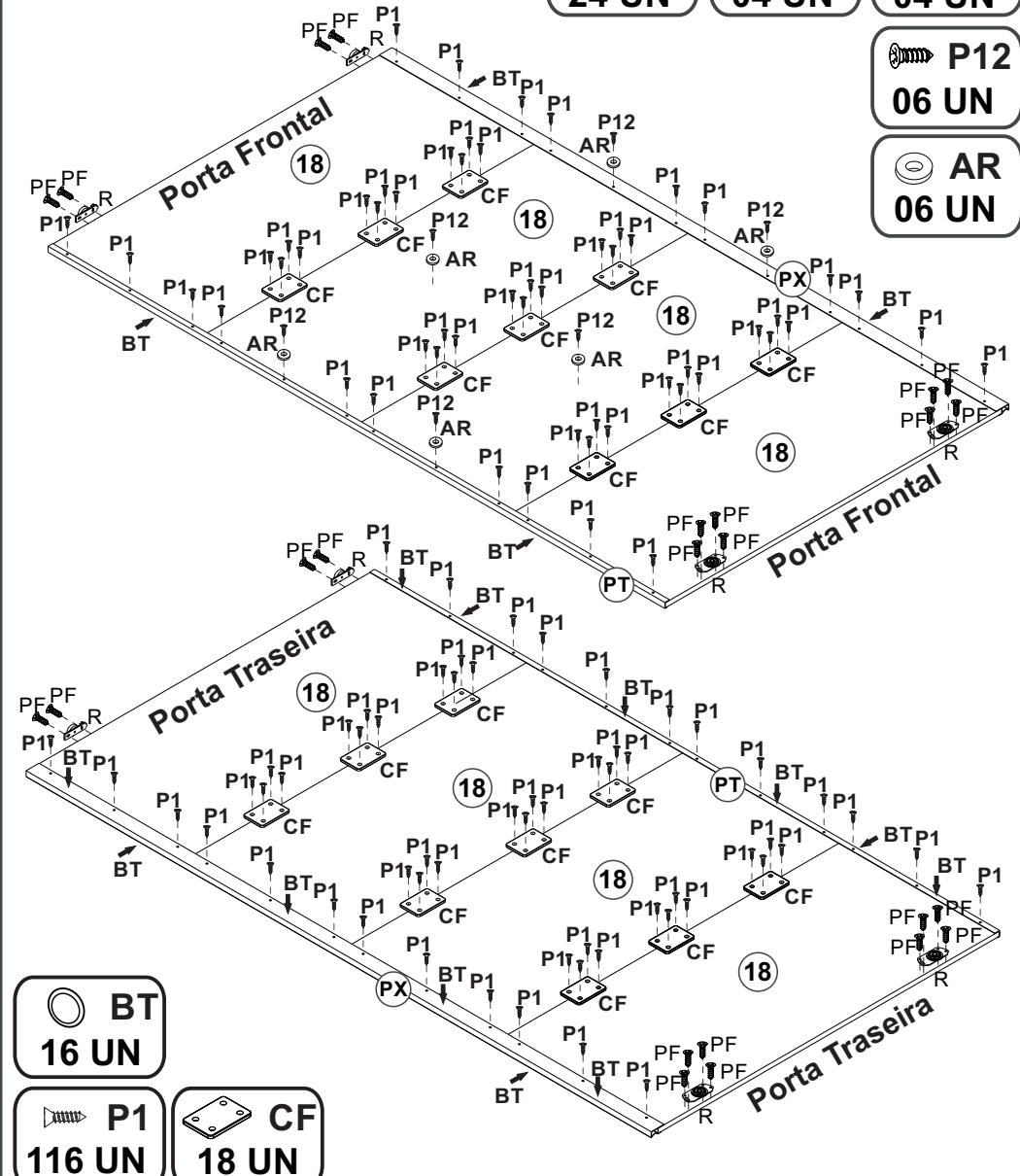


19°

PF 4X12 24 UN R 04 UN R 04 UN

P12 06 UN

AR 06 UN



BT 16 UN

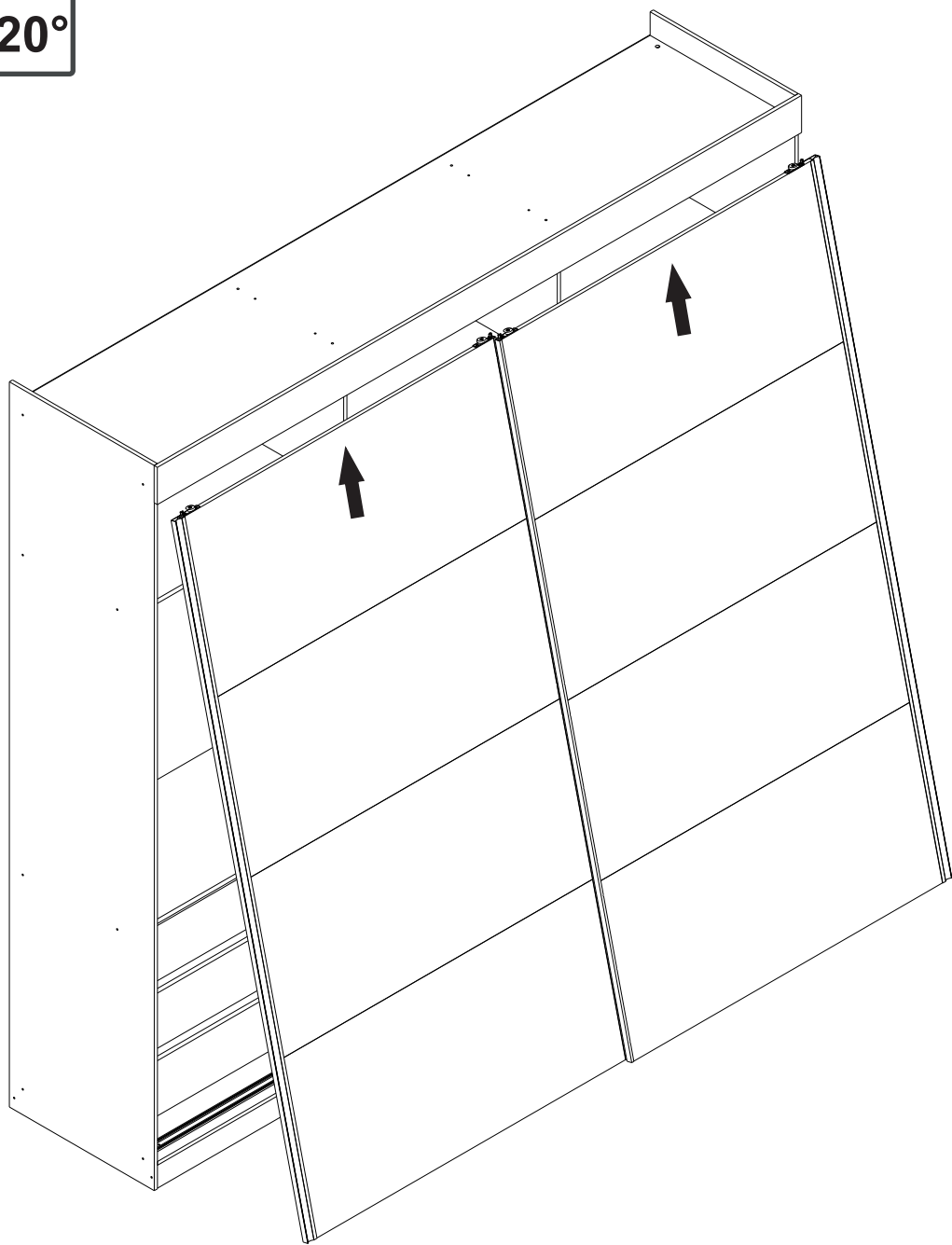
P1 116 UN CF 18 UN

RP5240 - ROUPEIRO

Manual de Montagem
Assembly Instructions
Instrucción de Montaje

decibal®

20°



Relação de Peças/ Relación de Piezas/Parts List

N°	CÓDIGO/CODE	DESCRIÇÃO/DESCRIPCIÓN/DESCRIPTION	QTD/CANT	VOL.
1	0570263	BASE INF	2376X540X12MM	1 2
2	0570271	RODAFORRO	2406X120X12MM	1 2
3	0570269	RODAPÉ FRT/ZÓCALO/BASEBOARD	2376X76X12MM	1 2
4	0570270	RODAPÉ TRS/ZÓCALO/BASEBOARD	2376X76X12MM	1 2
5	0570279	LATERAL DIR GAV/LATERAL/SIDE	350X110X12MM	4 2
6	0570264	LATERAL DIR/LATERAL/SIDE	2340X540X12MM	1 1
7	0570265	LATERAL ESQ/LATERAL/SIDE	2340X540X15MM	1 1
8	0570266	BASE SUP	2376X540X12MM	1 2
9	0570267	DIVISÃO DIR/DIVIDER	2164X450X12MM	1 4
10	0570274	DIVISÃO CENTRAL/DIVIDER	1711X450X12MM	1 4
11	0570280	LATERAL ESQ GAV/LATERAL/SIDE	350X110X12MM	4 2
12	0570281	BATENTE/REVÉS CAJÓN/DRAWER BACK	685X96X12MM	4 1
13	0570284	RODAPÉ CENTRAL/ZÓCALO/BASEBOARD	500X76X12MM	2 4
14	0570275	PRAT MENOR/ESTAMTE/SHELF	445X386X15MM	6 1/4
15	0570286	COSTA/REVÉS/BACK	797X455X2,8MM	3 1/4
16	0570283	COSTA/REVÉS/BACK	1730X397X2,8MM	6 2
17	0570268	DIV ESQ/DIVIDER	2164X450X12MM	1 4
18	0570285	PORTA/PUERTA/DOOR	1168x535X15MM	8 3
19	0570272	PRATELEIRA MAIOR/ESTAMTE/SHELF	784X450X15MM	4 4
20	0570278	FRENTE GAVETA/FRENTE CÁJON/DRAWER	725X178X15MM	4 1
21	0570276	PILASTRA AFAST FRT/PILASTRE/PILLAR	406X96X25MM	4 4
22	0570277	PILASTRA AFAST TRS/PILASTRE/PILLAR	406X60X25MM	4 2/4
23	0570273	PRATELEIRA CENTRAL/ESTAMTE/SHELF	784X450X15MM	1 1
24	0570282	FUNDO GAVETA/FONDO CÁJON/DRAWER BACK	695X355X2,8MM	4 2
25	0570446	TRAVESSA GAV/TRAVIESSA/TRAVERSE	350X60X15MM	4 1

RP5240 - ROUPEIRO



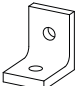
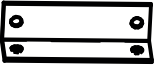

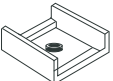

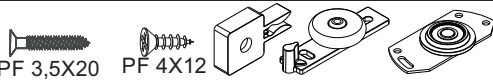


Manual de Montagem
Assembly Instructions
Instrucción de Montaje



Escala (1:1)

LEGENDA	DESCRIÇÃO/DESCRIPCIÓN/DESCRIPTION	CÓDIGO	QUANT.
P1	 PARAFUSO/TORNILLO/SCREW 3,5X12	01328	260
P6	 PARAFUSO/TORNILLO/SCREW 4X35	02032	16
P7	 PARAFUSO/TORNILHO/SCREW 4X45	01318	30
P12	 PARAFUSO/TORNILLO/SCREW 3,5X13	09927	50
Pr1	 PREGO/CLAVO/NAIL 10X10	01330	240
M1	 PARAFUSO/TORNILLO/SCREW MINIFIX TAMBOR/BOLT MINIFIX (HASTE SIMPLES)	06999	14
B	 BUCHA/BUJE/BUCHING	02734	30
C2	 CAVILHA/TARUGO/DOWEL 6X30 MM	01211	50
P38	 PARAFUSO/TORNILLO/SCREW 3,5X40	12425	20

Escala (N/A)

LEGENDA	DESCRIÇÃO/DESCRIPCIÓN/DESCRIPTION	CÓDIGO	QUANT.
CL	 COLA/PEGAMENTO/GLUE	01213	02
ET	 ETIQUETA LOGO DECIBAL/LABEL DECIBAL	01312	01
Ct1	 CANTONEIRA/PIEZA L/SHEET	03077	22
CT	 CANTONEIRA/PIEZA L/METAL SHEET 80X18MM	10389	15
SC	 SUPORTE CABIDEIRO SOPORTE PERCHERO/SUPPORT TO HANGER SUPPORT	01532	04
PE	 PÉ/PATA/FOOT	01367	10
AD	 ADESIVO/ADHESIVO/ADHESIVE	15MM	20
R	 PF 3,5X20 PF 4X12 ROLDANA PORTA DE CORRER - F941031	12466	02
FX	 FIXADOR COSTA/FIJADOR FONDO/FIXER COAST	01331	90
CR	 CORREDICA/CORREDERA/METTALIC SLIDE LARG	02641	04

Medida em mm






RP5240 - ROUPEIRO

Manual de Montagem
Assembly Instructions
Instrucción de Montaje

decibal®

RP5240/E

LEGENDA	DESCRIÇÃO/DESCRIPCIÓN/DESCRIPTION	CÓDIGO	QUANT
SE	 SUPORTE ESP/APOYOSUPPORT	01371	16
P13	 PARAFUSO/TORNILLO/SCREW 3,5X16	10224	16
E	 ESPELHO/ESPEJO/MIRROR 1150X500X3MM	12618	04

Ferramente necessárias
Necessary tools
Herramientas necesarias

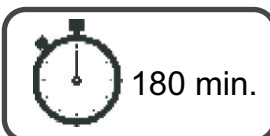


ATENÇÃO!!!! montadores e consumidores
* Ajustar o torque da parafusadeira para não danificar as peças escareando o parafuso *

ATENCIÓN!!!! montadores e consumidores
* Ajuste el torque del destornillador para no dañar las piezas avallanando el tornillo *

ATTENTION!!!! assemblers and consumers
* Adjust the torque of the screwdriver so as not to damage the parts by countersinking the screw *

www.decibal.com.br



180 min.



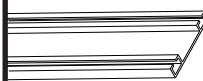
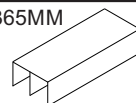


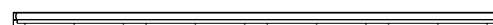


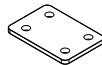

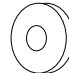
2 montador
2 ajustador
2 Fitter

ATENÇÃO!!!! montadores e consumidores
* Para limpar o móveis utilize somente um pano úmido (umedecido em água pura ou água com sabão neutro). Depois, passe um pano seco. Evite a umidade excessiva.
* Evite usar álcool, água sanitária, detergente e outros produtos químicos, mesmo diluídos em água. Não utilize produtos abrasivos de nenhuma espécie

ATENCIÓN!!!! montadores e consumidores
* Para limpiar el mueble utilice solamente un paño húmedo (humedecido con agua limpia o con un jabón suave). Acontinuación, utilice un paño seco. Evite el exceso de humedad.
* Evite uso de alcohol, hipoclorídrico solución basada, detergente y otros productos químicos, mismo diluídos en agua. No utilice productos abrasivos de ningún tipo.

ATTENTION!!!! assemblers and consumers
*To clean the furniture, use only a damp cloth (humidify it only in pure water ou water and neutral soap).After, use a dry cloth.Avoid excessive humidity.
*Avoid using alcohol, bleach, detergent and other chemical products, even diluted in water. Do not use any kind of abrasive cleaning agents to clean the furniture.
The use of such products may jeopardize the ?nal characteristics of the furniture.

Escala (N/A)

LEGENDA	DESCRIÇÃO/DESCRIPCIÓN/DESCRIPTION	CÓDIGO	QUANT.
TR	 TRILHO/TRILLO/RAIL 2365MM	12557	01
TR1	TRILHO SOBREPOR (SUPEIOR) 2365MM MOV3013 NATURAL (DUPLO) 	12558	01
CB	 CABIDEIRO/ROLIZO PERCHA/ROD FOR HANGERS 770MM	12034	02
PT	 PERFIL TESTEIRA 2140MM (MOV2013)	12414	02
PX	 PUX ALUM GOLA 2140MM(MOV4062)	12413	02
PF	 PERFIL/PROFILE/PERFIL 1730 MM	12554	02
S	 SUPORTE /SOPORTE /SUPPORT	01368	24
CF	 CHAPA FIXAÇÃO/FIJACIÓN DE LA PLACA/ PLATE FIXATION	12688	18
BT	 BATENTE/BATIENTE DE SILICONA/SILICONE STOP 8MM	02921	08
AR	 ARUELA SILICONE/ARANDELA/WASHER 14X3mm	11810	06