

## Avisos

1. Ler atentamente as instruções do manual antes de iniciar a montagem do móvel.
2. A montagem deverá ser feita em superfície limpa e plana, aconselhamos forrar o chão com a embalagem do produto, para não danificar.
3. Os parafusos devem ser apertados periodicamente.
4. Evitar batidas e contato com objetos cortantes.
5. O peso máximo de carga informado refere-se a objetos distribuídos de maneira uniforme sobre toda área de contato da peça.

### Limpeza e Conservação

Efetuar a limpeza somente com pano macio limpo e seco.  
Não Utilizar produtos abrasivos ou químicos.

### Garantia

1. O fabricante responsabiliza-se apenas pelas peças do produto.
2. A montagem incorreta acarretará na perda da garantia e das assistências, desta forma o produto deverá ser montado por profissional qualificado.
3. Não estão cobertos pela garantia problemas que tenham origem na utilização inadequada do produto ou na exposição do mesmo a intempéries como: infiltrações, infestação de pragas em geral, aparecimento de mofo e outros, decorrentes do ambiente de instalação.

Assistência Técnica: Em caso de peças em assistência técnica é necessário que as mesmas sejam solicitadas junto a loja ou site no qual a compra do produto foi realizada

## Warnings

1. Read the manual instructions carefully before starting to assemble the furniture.
2. The assembly must be done in clean and flat surface, we advise to put the product packaging on the floor, not to damage it during the assembling.
3. The screws must be tightened periodically.
4. Avoid hitting and contacting sharp objects.
5. The payload informed refers to the objects distributed all over the piece contact area.

### Cleaning and conservation

Clean the product just with a soft, cleaned and dry cloth.  
Do not use abrasive or chemicals products.

### Warranty

1. The manufacturer is only responsible for product parts.
2. Incorrect assembling will make you lost the guarantee and assistance, in this way the product must be assembled by qualified professional.
3. It is Not covered by the warranty problems caused by an inappropriate use of the product or product exposure even in bad weather, such as: infiltrations, pest infestation in general, appearance of mold and others, caused by the installation environment.

Technical Assistance: Damaged pieces! Ask on the stores you bought it.

## Advertencias

1. Lee atentamente las instrucciones del manual antes de empezar a armar los muebles.
2. El montaje debe hacerse en superficie limpia y plana, utilice el empaque del Producto para cubrir el piso
3. Los tornillos deben ser apretados periódicamente
4. Evite golpear y chocar objetos punzantes
5. El peso máximo de carga tiene relación a los objetos distribuydos sobre toda el área de contacto de la pieza.

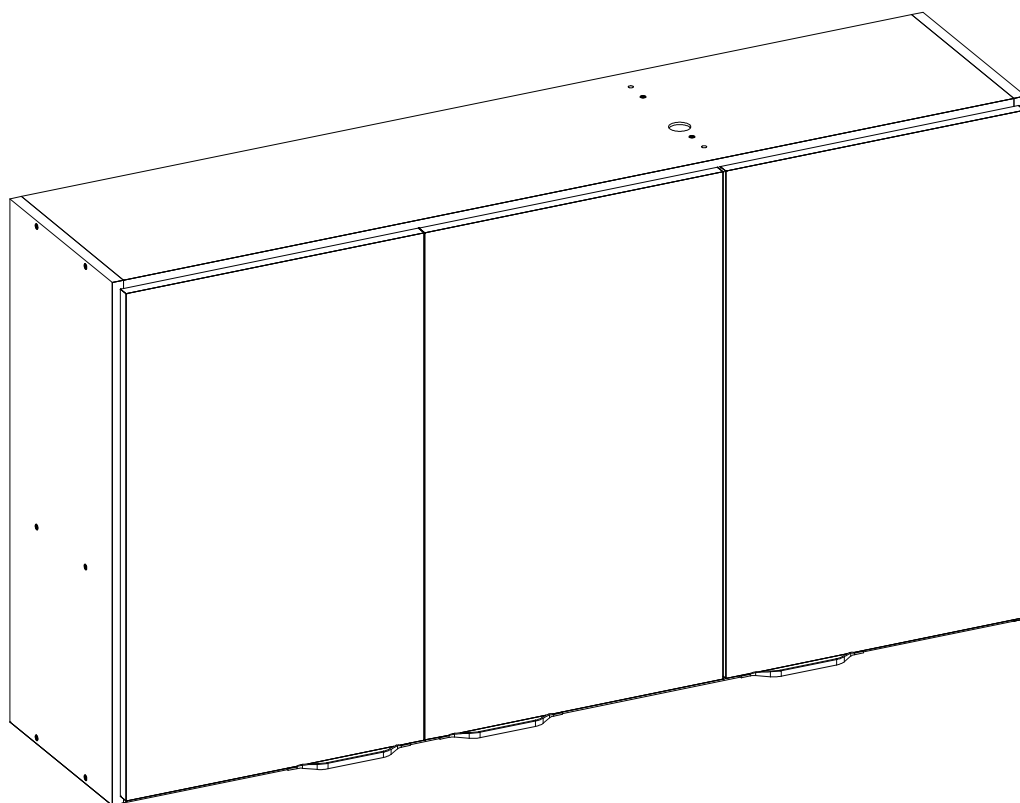
### Limpeza y conservación

Limpiar solo con un trapo suave, limpio y seco  
No utilice productos abrasivos o productos químicos

### Garantía

1. El fabricante solo es responsable a las partes del producto.
2. Armar incorrectamente supone la pérdida de garantía y repuestos, de esta manera el producto debe ser ensamblado por profesional calificado
3. No es garantizado problemas derivados del uso inapropiado del producto, o exposición del producto al mal tiempo, como: infiltraciones, infestación de plagas en general, aparición de moho y otros.

Asistencia técnica: en caso de piezas rotas es necesario que sea solicitadas las mismas a la tienda o sitio web donde se compró el producto.



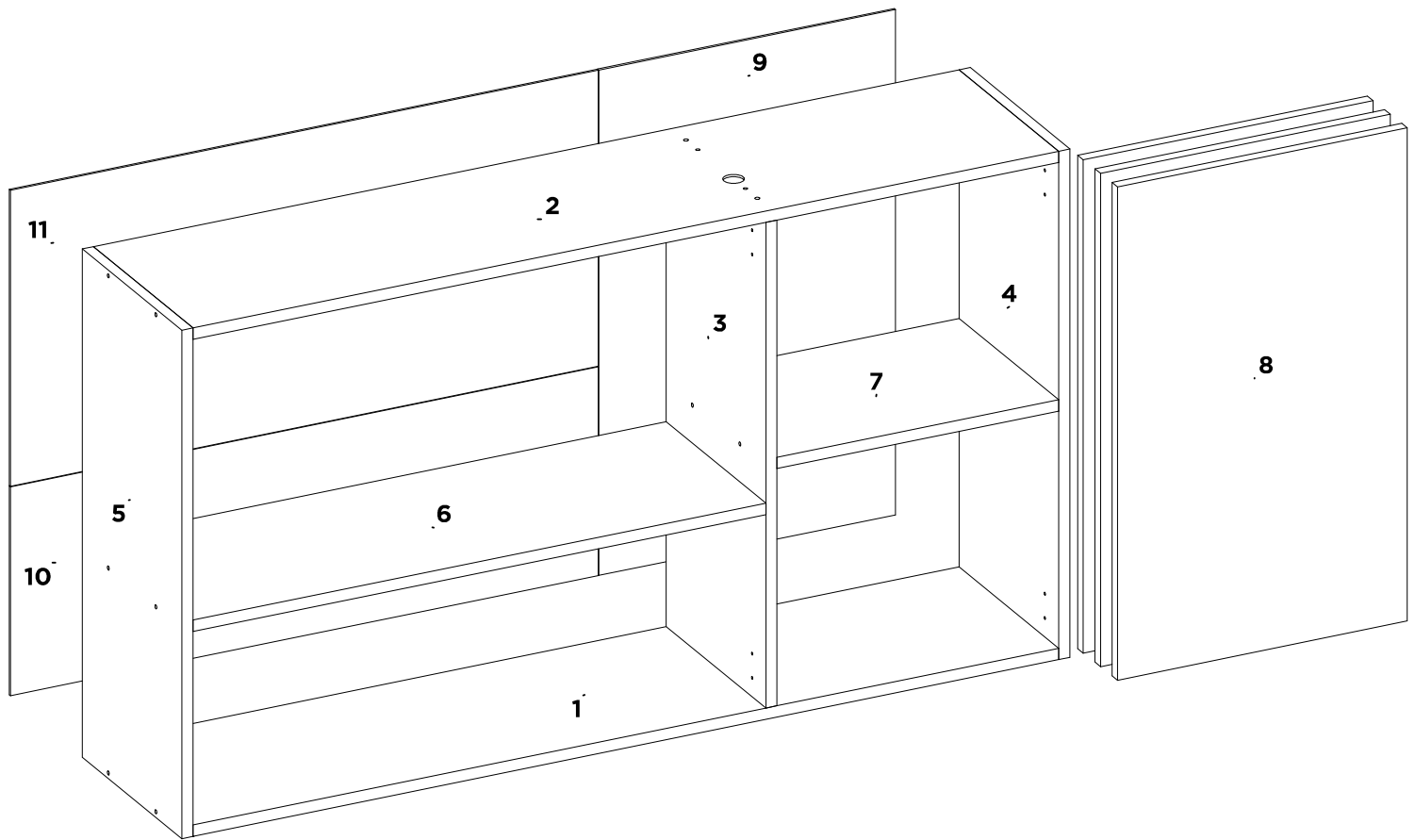
**94331 ARMARIO AEREO 03 PORTAS 120 CM FIRENZE**

**94331 WALL CABINET WITH 03 DOORS 120 CM FIRENZE**

**94331 ARMARIO DE PARED 03 PUERTAS 120 CM FIRENZE**

94331

ARMARIO AEREO 03 PORTAS 120 CM FIRENZE  
 WALL CABINET WITH 03 DOORS 120 CM FIRENZE  
 ARMARIO DE PARED 03 PUERTAS 120 CM FIRENZE

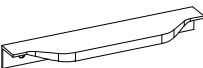




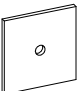

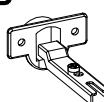
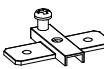

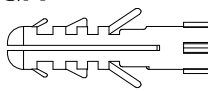
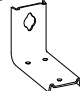





SEQ.	CODIGO	AMENDOLA BRANCO	AVENA GRAFITO	AVENA TOUCH	AVENA MENTA	AMENDOLA NUDE	REF_06	REF_07	DESCRIÇÃO DE PECAS DESCRIPTION OF PARTS DESCRIPCION DE LAS PIEZAS	DATA LANÇAMENTO: DATA ATUALIZAÇÃO:	DIMENSÕES / QUANTIDADE DIMENSIONS / QUANTITY DIMENSIONES / CANTIDAD	
REF_01	REF_02	REF_03	REF_04	REF_05	REF_06	REF_07	DESCRICAÇÃO	DESCRIPTION_EN	DESCRIPCION_ES	DIMENSÕES_MM	QTD	
1	03263	136	158	158	158	136	-	-	BASE	20/01/2022 29/05/2023	1165 X 268 X 15	1
2	07194	138	157	157	157	138	-	-	CHAPEU		1165 X 268 X 15	1
3	08451	138	157	157	157	138	-	-	DIVISAO DIREITA		640 X 268 X 15	1
4	11602	136	158	158	158	136	-	-	LATERAL DIREITA		670 X 268 X 15	1
5	11607	136	158	158	158	136	-	-	LATERAL ESQUERDA		670 X 268 X 15	1
6	15270	138	157	157	157	138	-	-	PRATELEIRA		771 X 268 X 15	1
7	15271	138	157	157	157	138	-	-	PRATELEIRA MENOR		379 X 268 X 15	1
8	14417	153	163	159	178	184	-	-	PORTA		650 X 390 X 15	3
9	20609	138	157	157	157	138	-	-	TRASEIRO		666 X 399 X 3	1
10	20611	138	157	157	157	138	-	-	TRASEIRO INFERIOR DO AEREO		791 X 275 X 3	1
11	20610	138	157	157	157	138	-	-	TRASEIRO SUPERIOR AEREO		791 X 390 X 3	1

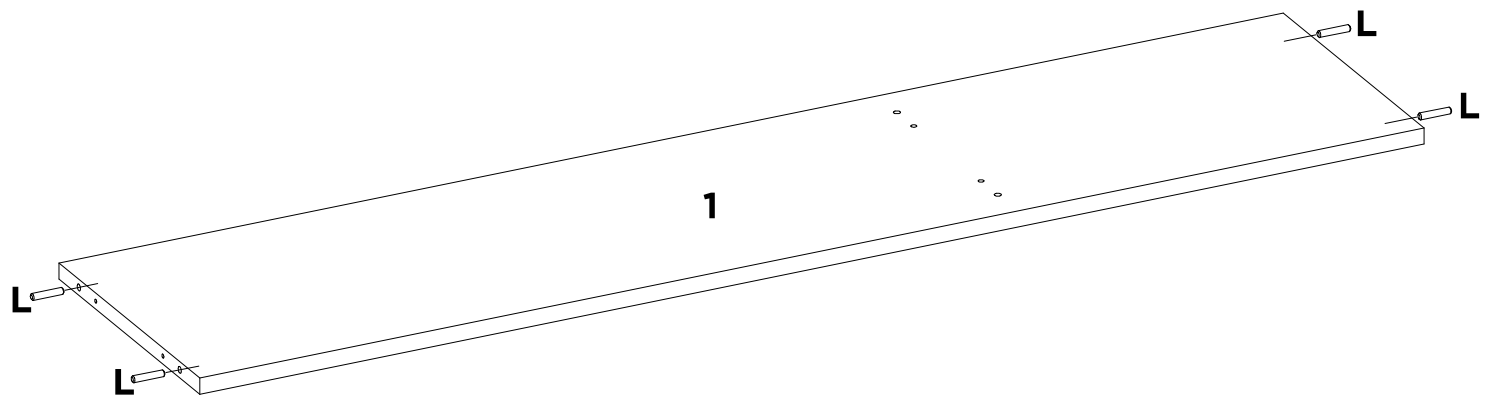
# LISTA DE ACESSÓRIOS / LIST OF ACCESSORIES / LISTA DE ACCESORIOS

SEQ.	CODIGO.	DESCRIÇÃO	DESCRIPTION_EN	DESCRIPCION_ES	QTD.
-	01454	KIT DE ACESSÓRIOS	KIT OF ACCESSORIES	KIT DE ACCESORIOS	1
A7	9905027	PARAFUSO 6 X 50 MM CHATA PHILIPS	PHILIPS FLAT HEAD SCREW	TORNILLO CHATA PHILIPS	4
A9	9905006	PARAFUSO 4 X 12 MM CHATA PHILIPS	PHILIPS FLAT HEAD SCREW	TORNILLO CHATA PHILIPS	6
D	9905018	PARAFUSO 3.5 X 25 MM CHATA PHILIPS	PHILIPS FLAT HEAD SCREW	TORNILLO CHATA PHILIPS	4
F	9905007	PARAFUSO 4 X 12 MM PANELA PHILIPS	PANHEAD SCREW	TORNILHO CABEZERA DE OLHA	36
FD	9904049	PUXADOR COVER F 128 MM	HANDLE	TIRADOR	3
H	9905045	PARAFUSO 4 X 45 MM CHATA PHILIPS	PHILIPS FLAT HEAD SCREW	TORNILLO CHATA PHILIPS	20
L	9920011	CAVILHAS 6 X 30 MM	WOODEN PEG	CLAVIJA DE MADERA	20
P	9920020	DOBRADICA ALTA 26 MM ESTAMPADA	HINGE	BISAGRA	6
Q	9920005	CALCO DOBRADICA 5 MM	CHOCK	CALCE	6
QA	9920056	BUCHA PLASTICA 8MM CINZA	PLASTIC PIPE BUSHING 8 MM GREY	BUJE PLASTICO 8MM GRIZ	4
S	9920026	FIXADOR DE FUNDO 10 X 10 MM	BOOTOM FASTENER	FIJADOR DE FONDO	12
S7	9920055	SUPORTE FIXAÇÃO AEREO 45 MM ZB	FIXAÇÃO AIR SUPPORT	SUPORTE FIXAÇÃO AÉREO	4
S9	9924020	PROTEÇÃO SUPORTE AEREO 45MM PLASTICO	OVERHEAD SUPORT PROTECTION 45MM	PROTECCIÓN DEL SOPORTE AEREO 45MM PLASTICO	4
TA	9920060	CARTELA DE SILICONE 3 PINGOS	SILICONE ADHESIVE	ADHESIVO DE SILICONA	1
X	9906002	PREGO 9X9 MM	NAIL	CLAVO	65

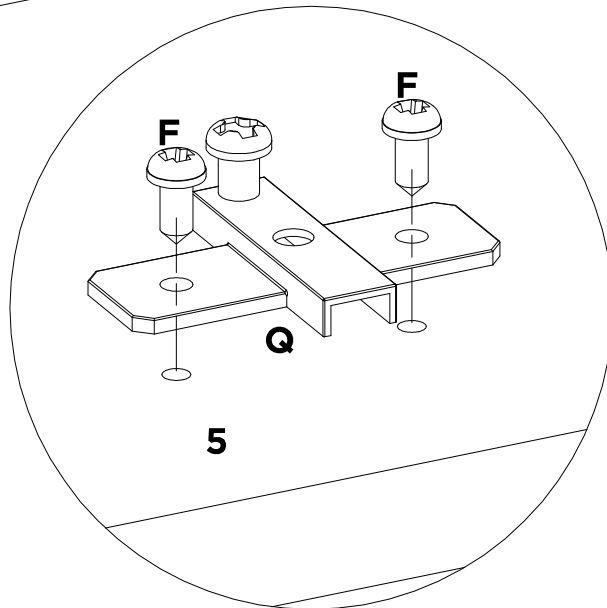
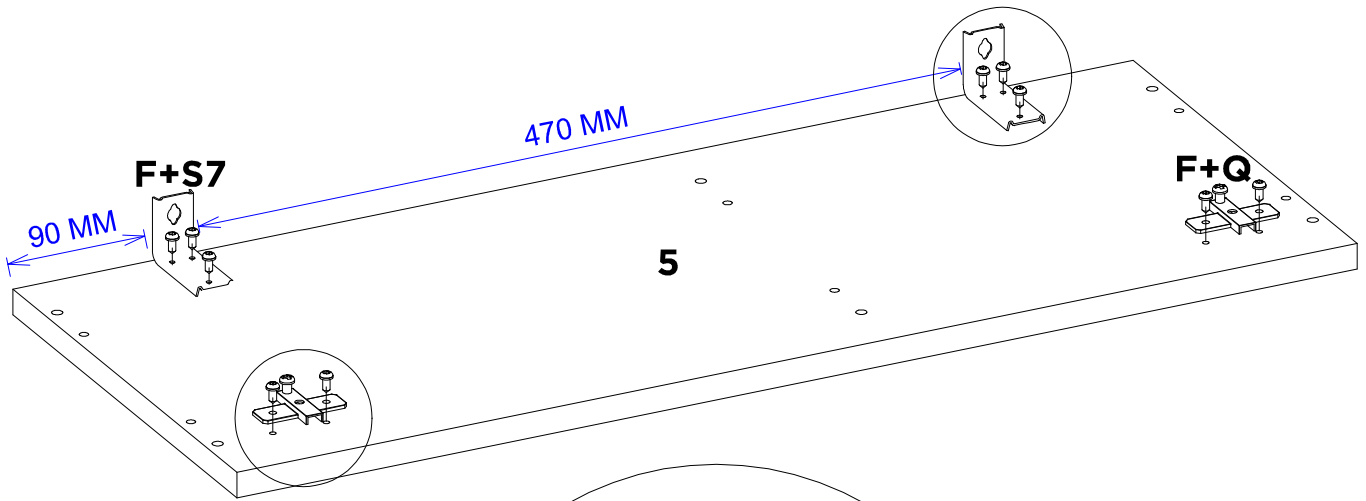
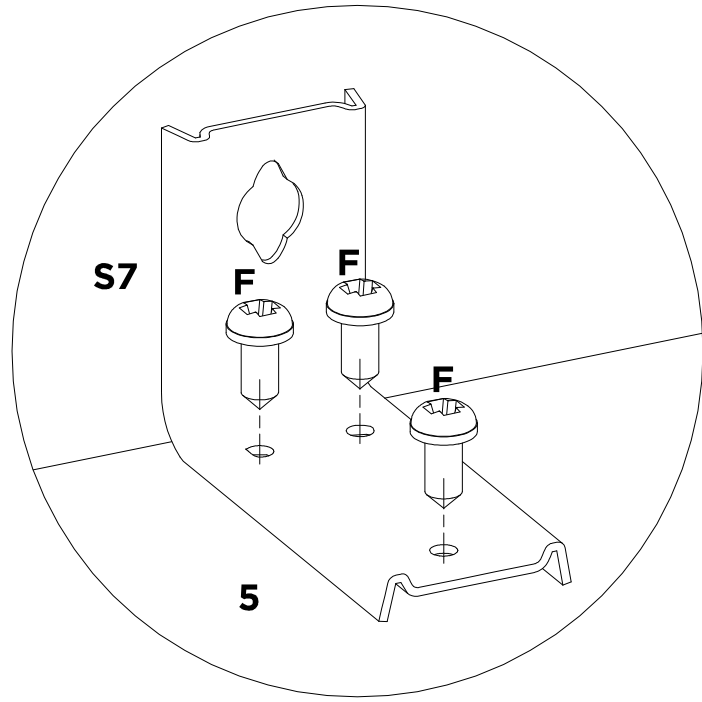
Acessórios/Accessories/Acessórios

<b>FD</b> 	<b>A9</b> 	<b>A7</b> 	<b>F</b> 	<b>H</b> 	<b>S</b> 		
<b>L</b> 	<b>P</b> 	<b>Q</b> 	<b>X</b> 	<b>QA</b> 	<b>S7</b> 	<b>S9</b> 	<b>TA</b> 
<b>D</b> 							

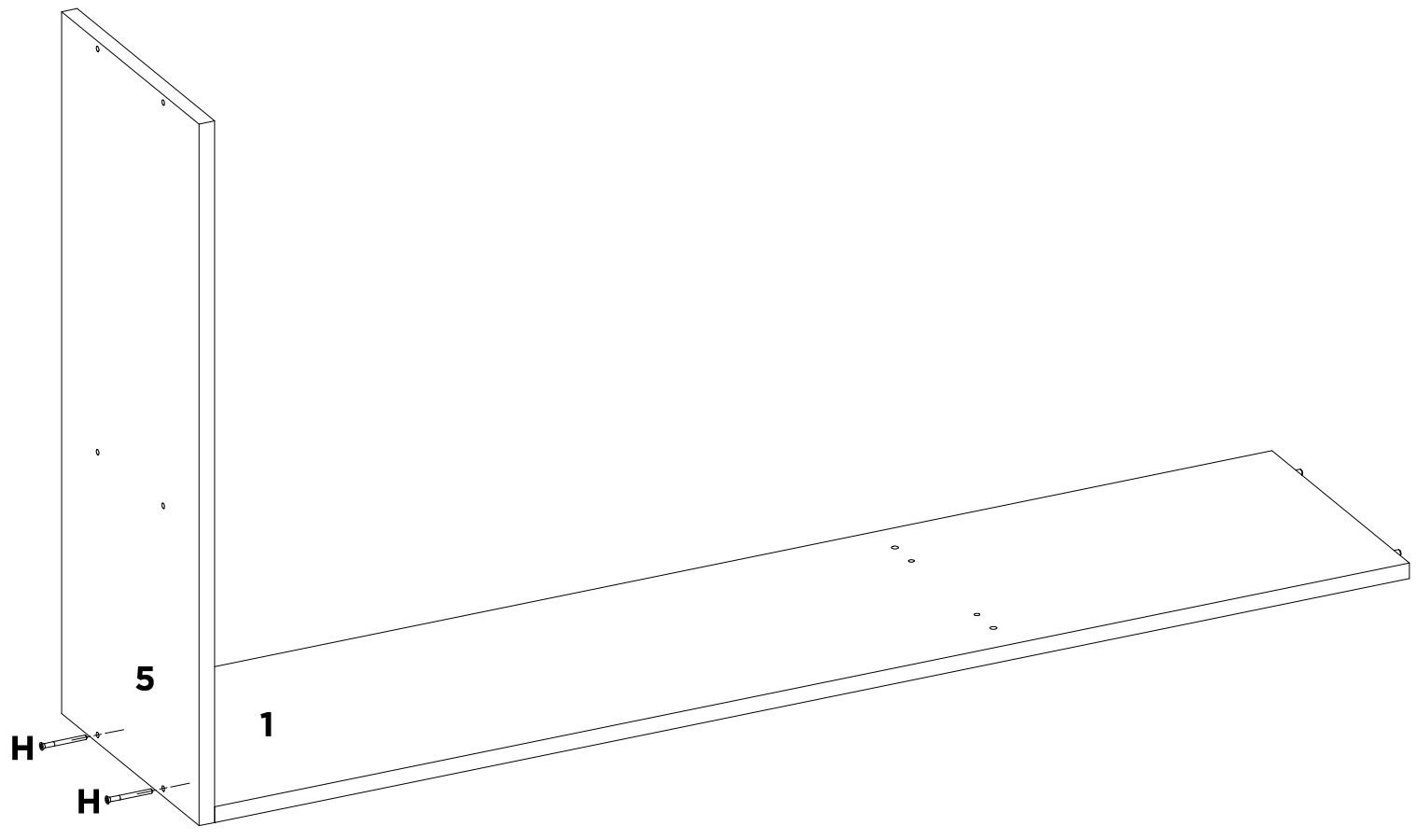
01



L	-	-	-	-	-	-	-
X4	-	-	-	-	-	-	-

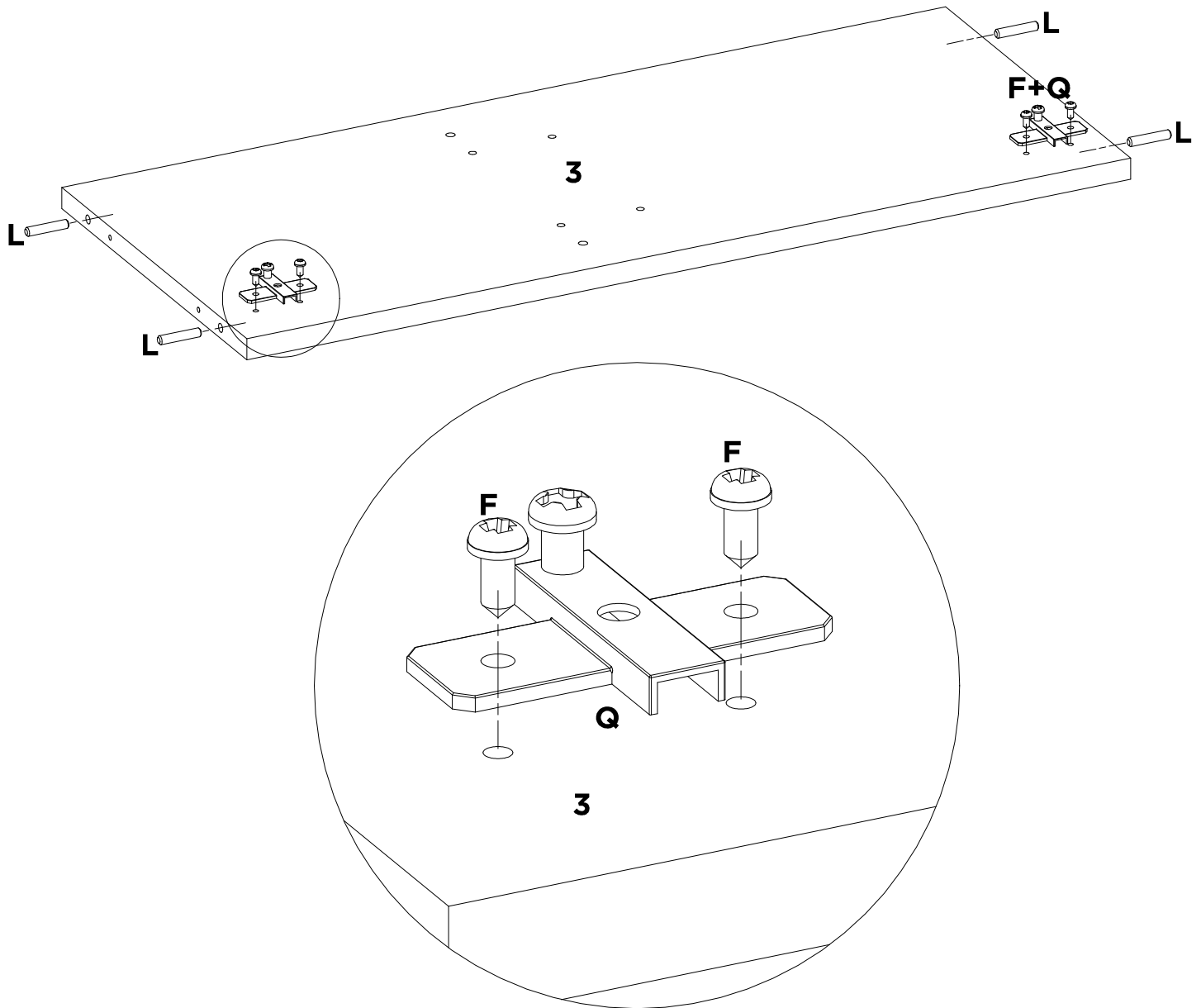


<b>F</b>	<b>Q</b>	<b>S7</b>	-	-	-	-	-
<b>X10</b>	<b>X2</b>	<b>X2</b>	-	-	-	-	-



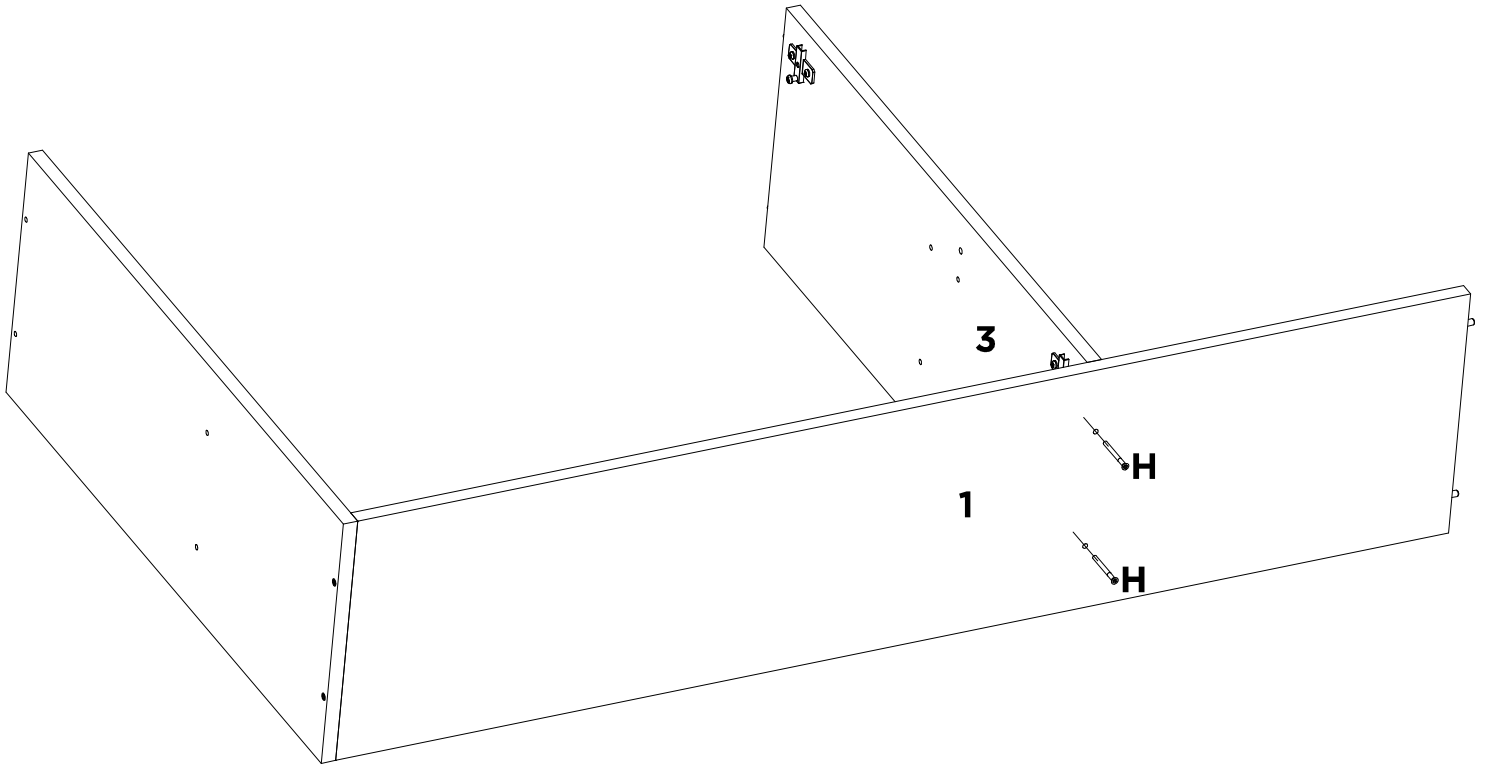
<b>H</b>	-	-	-	-	-	-	-
<b>X2</b>	-	-	-	-	-	-	-

# 04



<b>F</b>	<b>L</b>	<b>Q</b>	-	-	-	-	-
<b>X4</b>	<b>X4</b>	<b>X2</b>	-	-	-	-	-

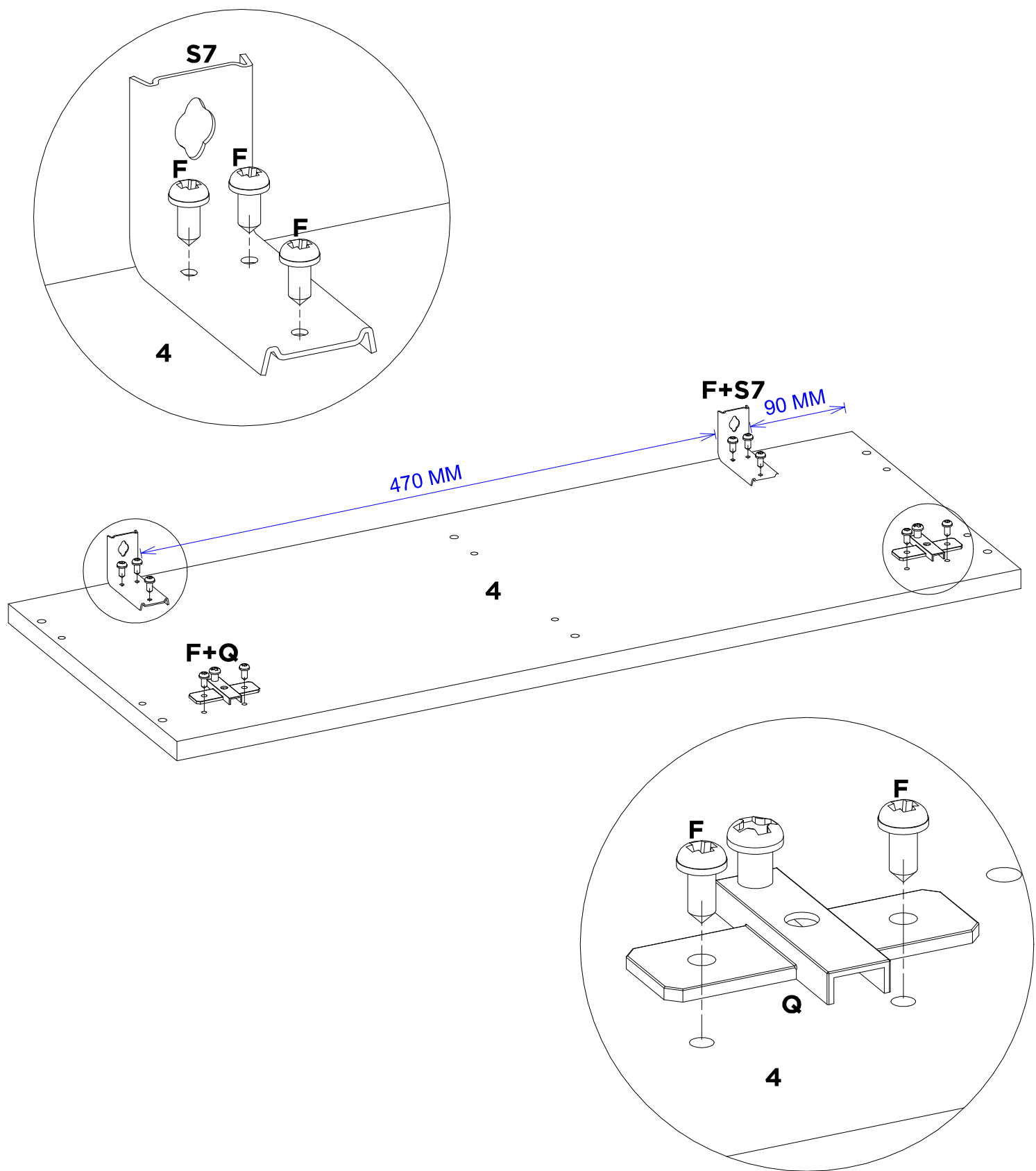
**05**



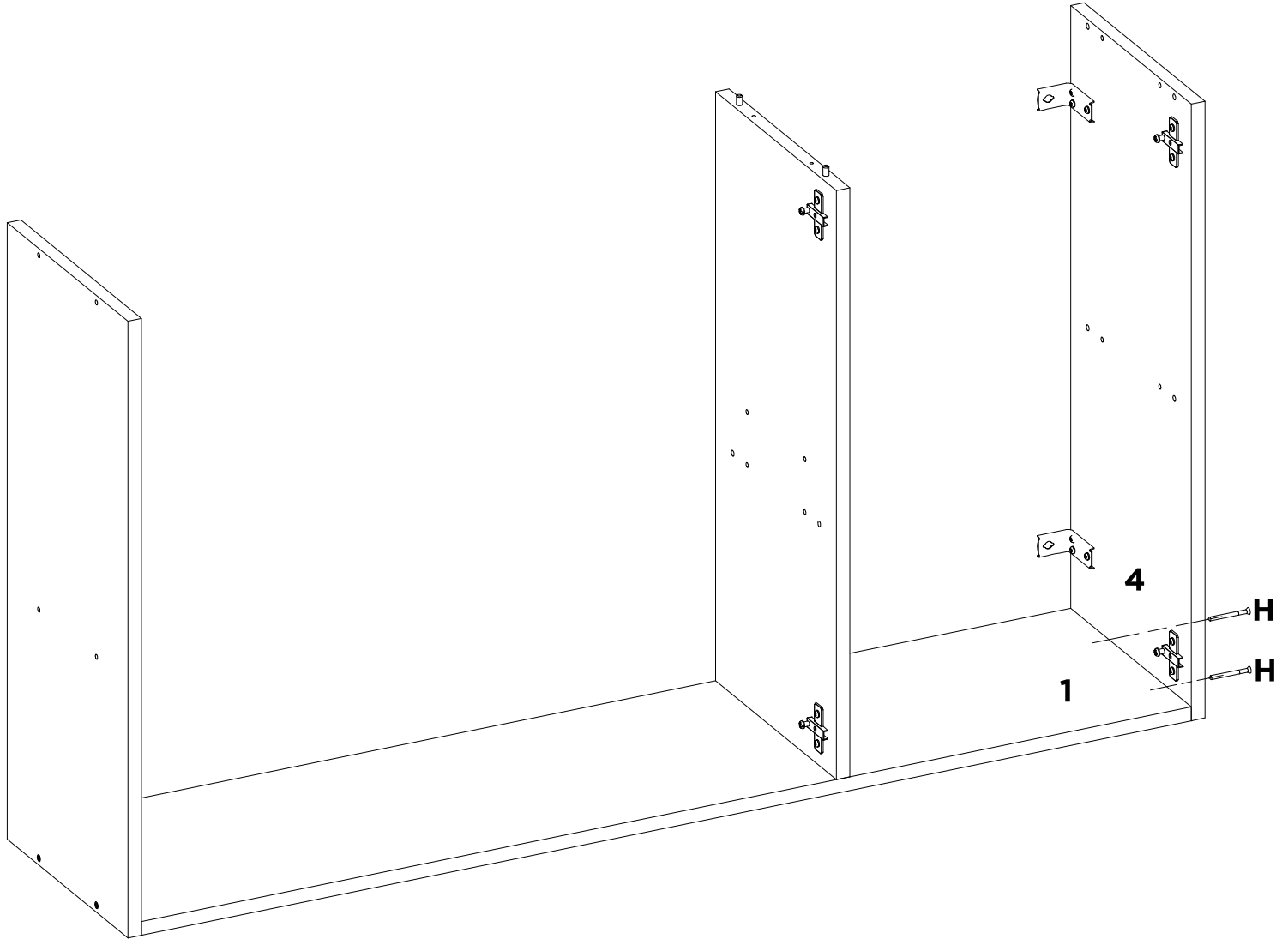
<b>H</b>	-	-	-	-	-	-	-
<b>X2</b>	-	-	-	-	-	-	-



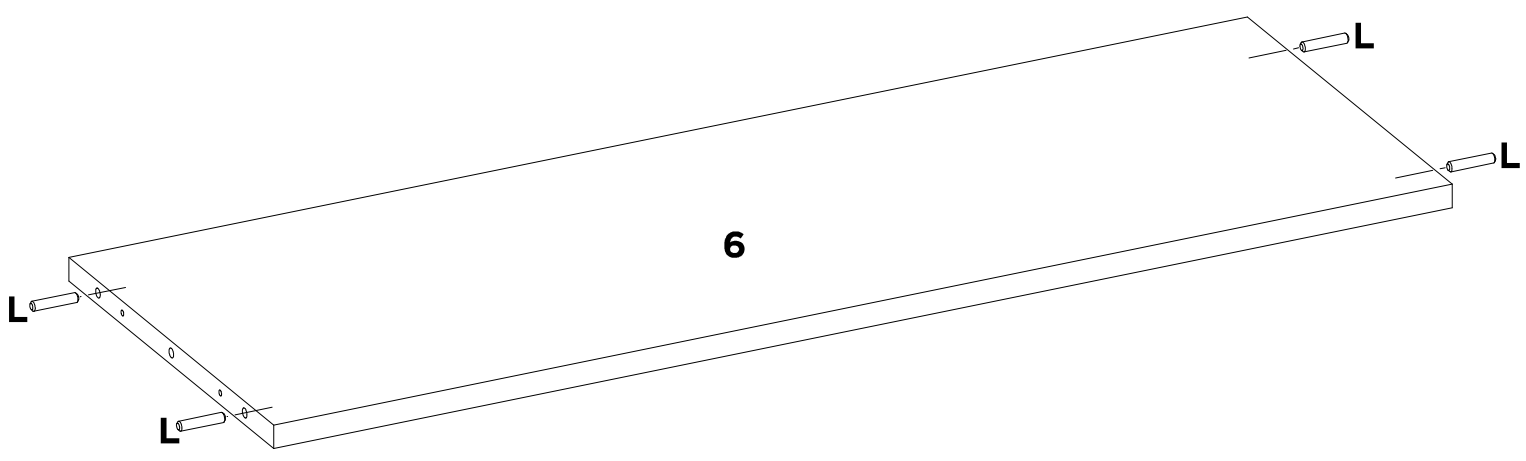
# 06



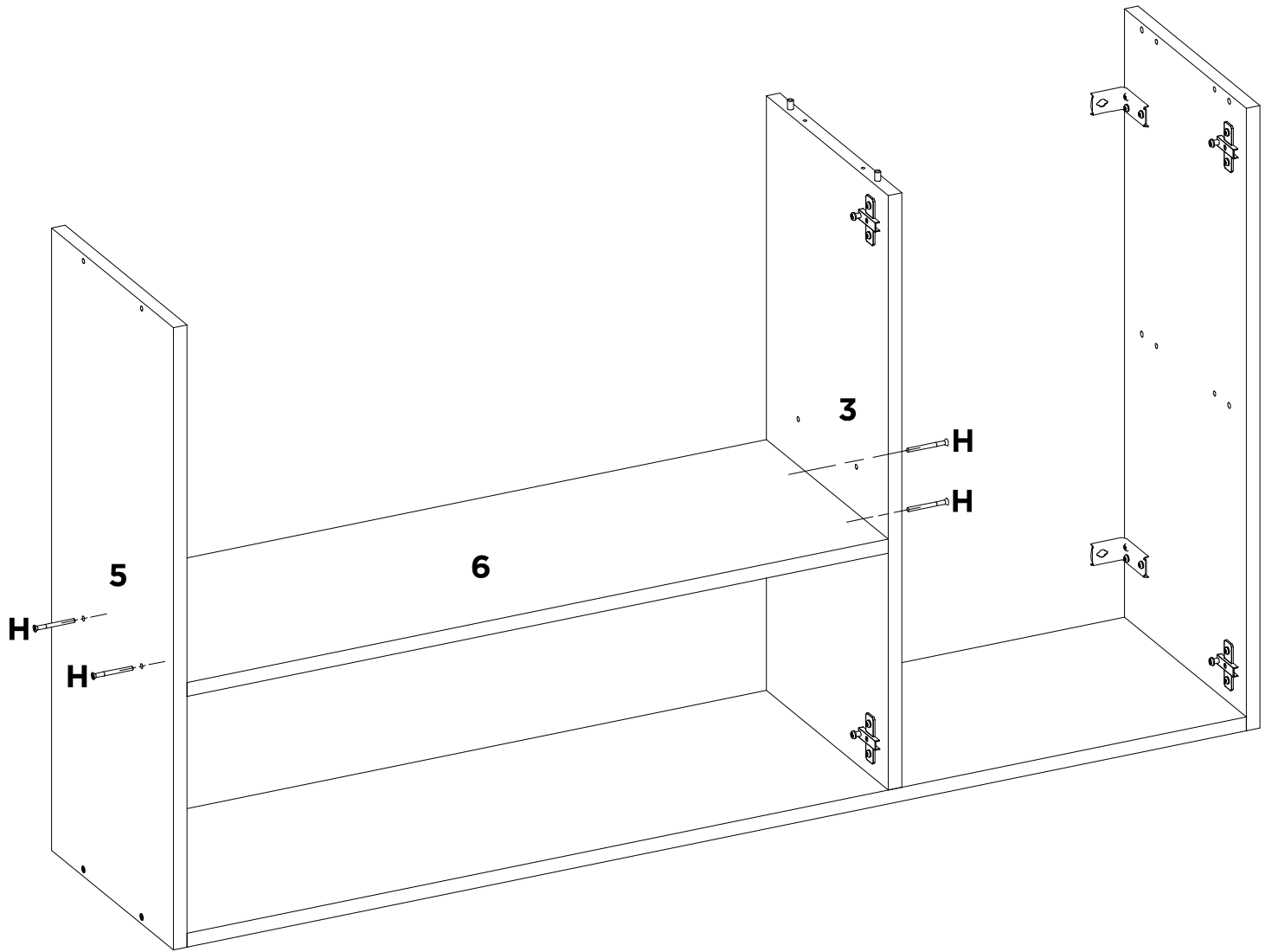
<b>F</b>	<b>Q</b>	<b>S7</b>	-	-	-	-	-
<b>X10</b>	<b>X2</b>	<b>X2</b>	-	-	-	-	-



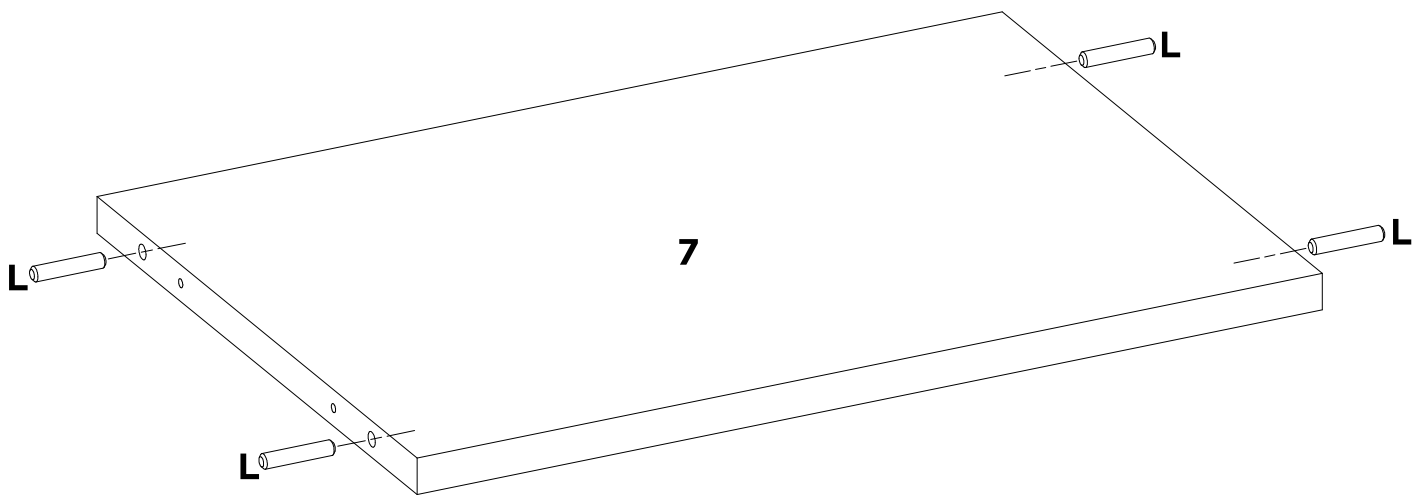
H	-	-	-	-	-	-	-
X2	-	-	-	-	-	-	-



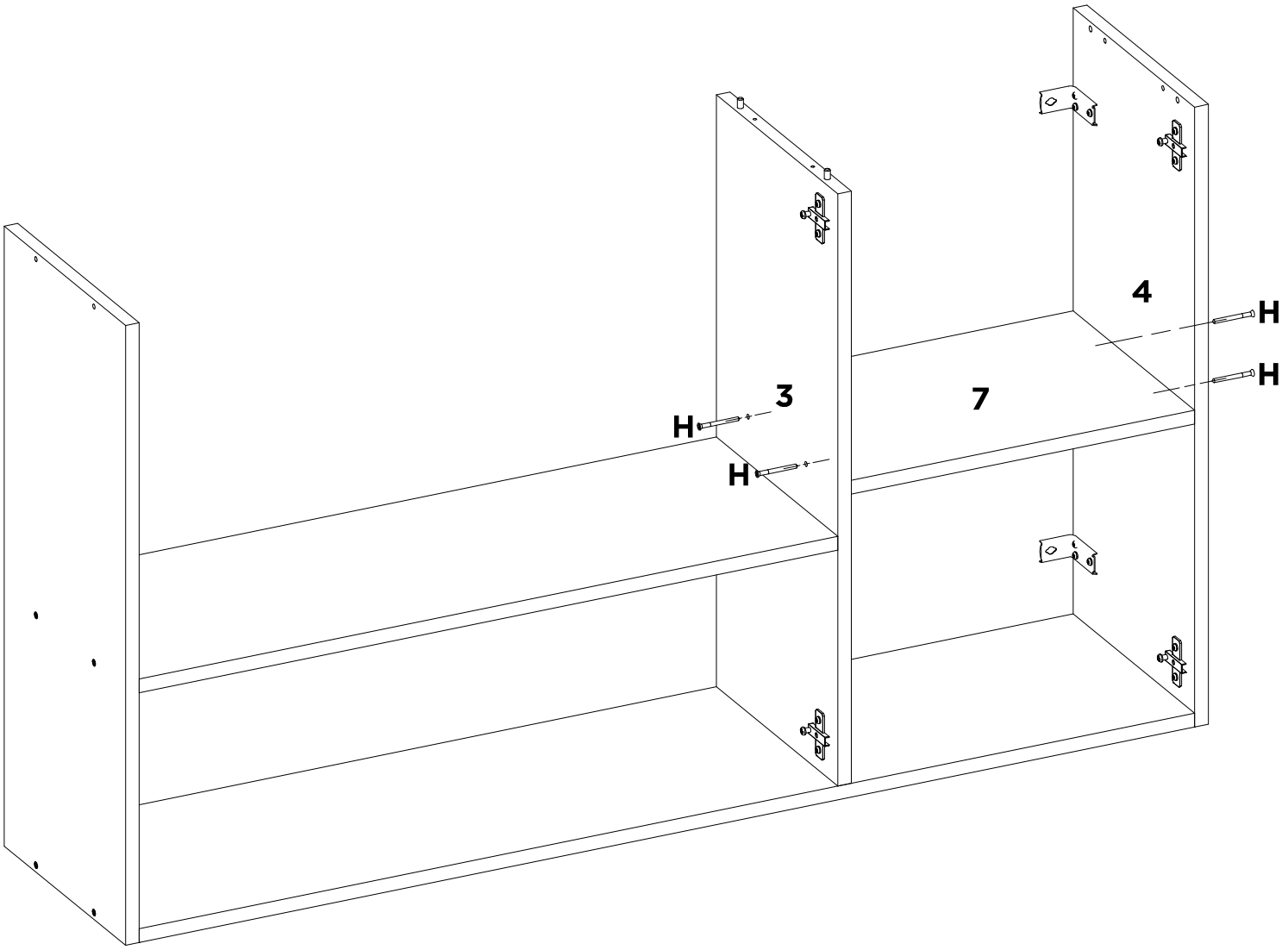
<b>L</b>	-	-	-	-	-	-	-
<b>X4</b>	-	-	-	-	-	-	-



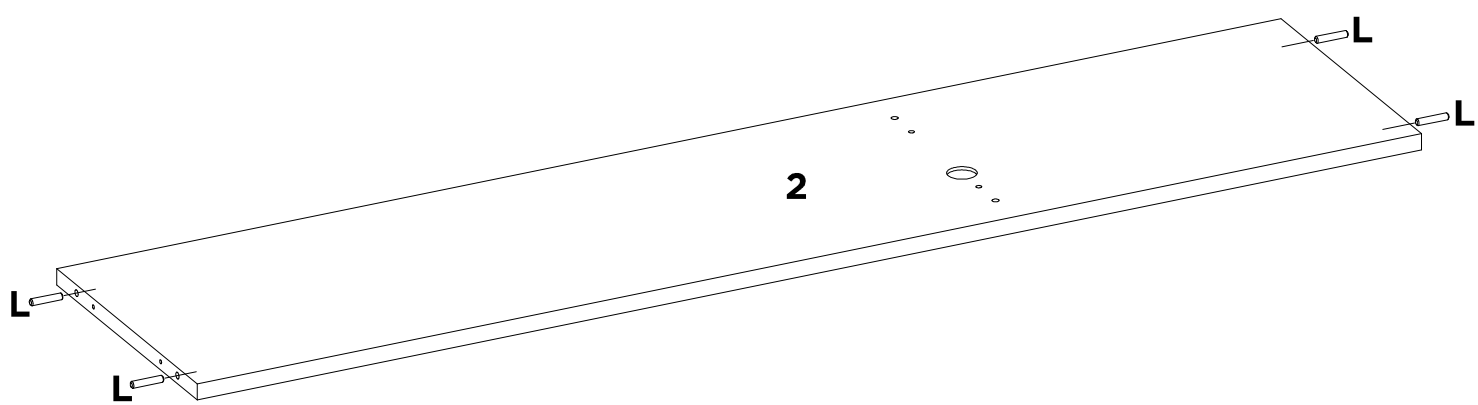
<b>H</b>	-	-	-	-	-	-	-
<b>X4</b>	-	-	-	-	-	-	-



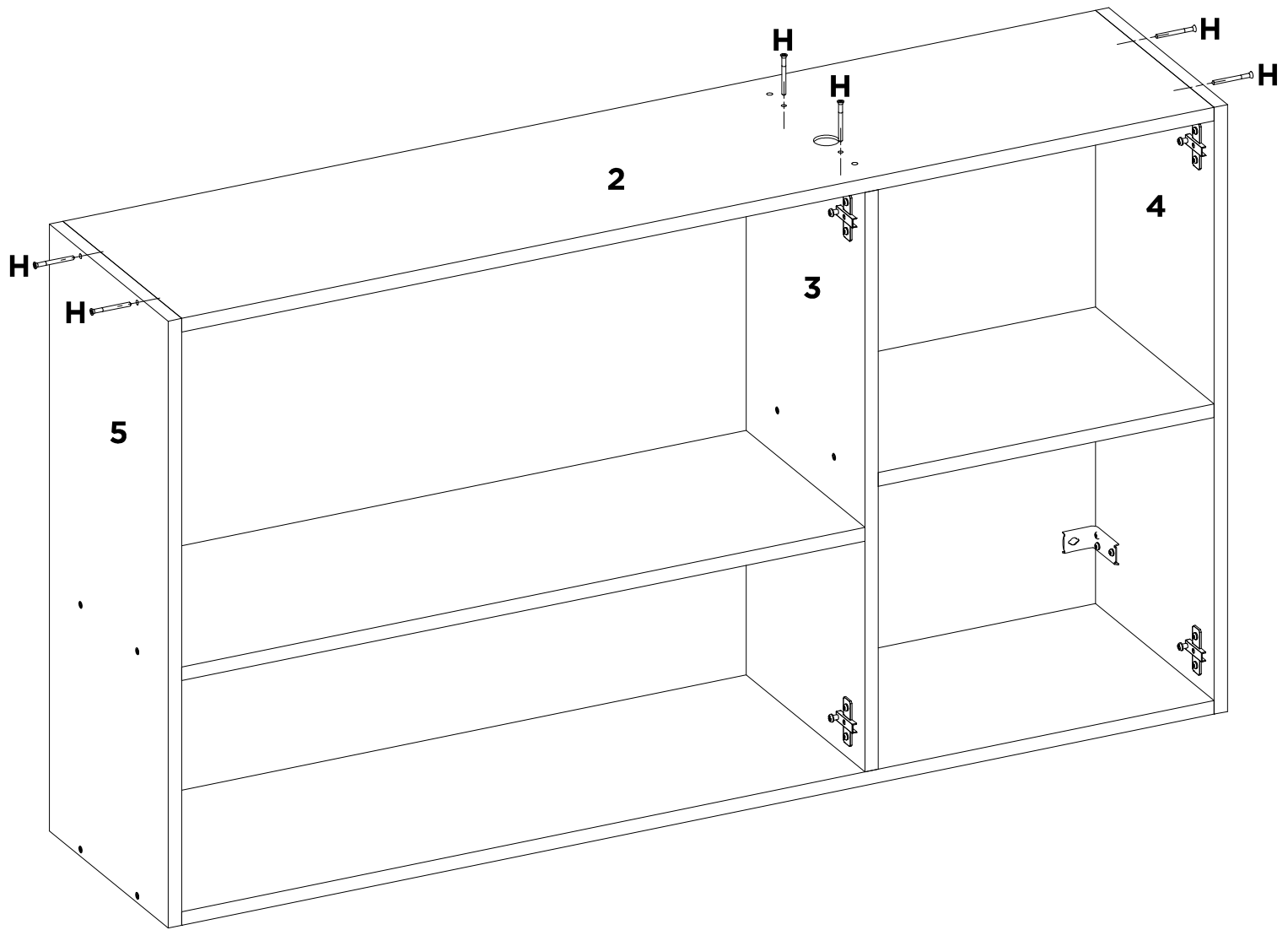
L	-	-	-	-	-	-	-
X4	-	-	-	-	-	-	-



<b>H</b>	-	-	-	-	-	-	-
<b>X4</b>	-	-	-	-	-	-	-

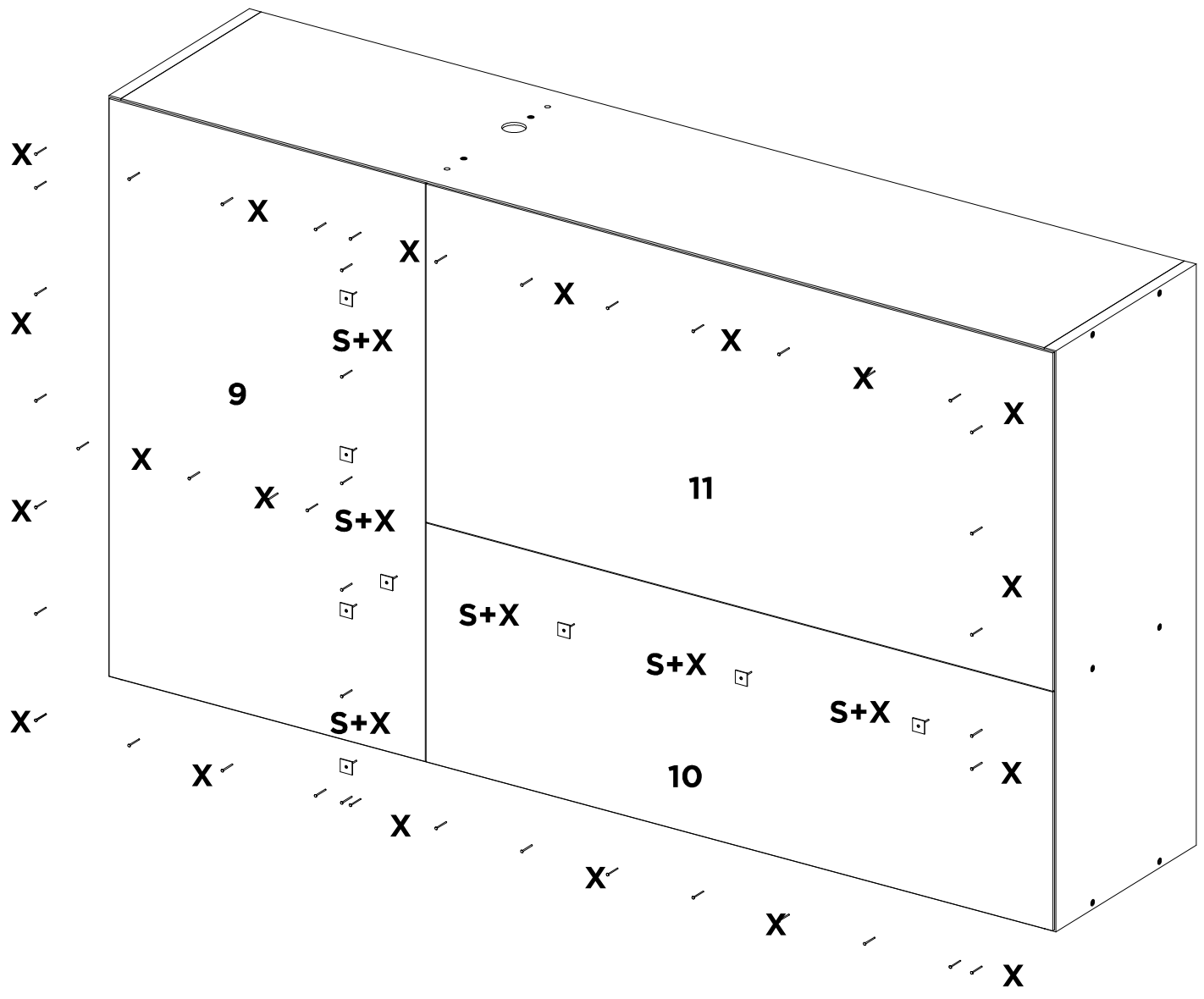


L	-	-	-	-	-	-	-
X4	-	-	-	-	-	-	-

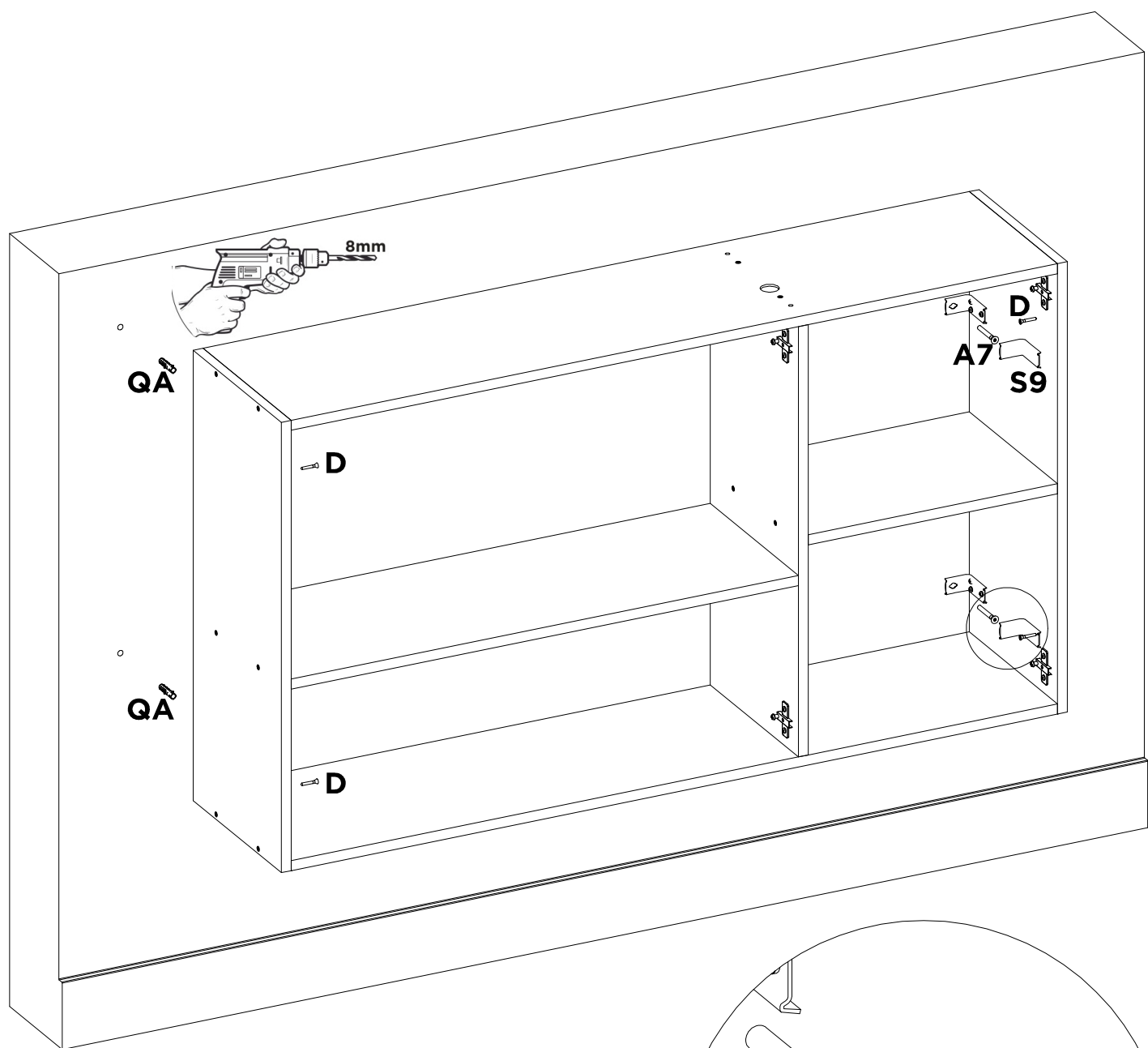


H	-	-	-	-	-	-	-
X6	-	-	-	-	-	-	-

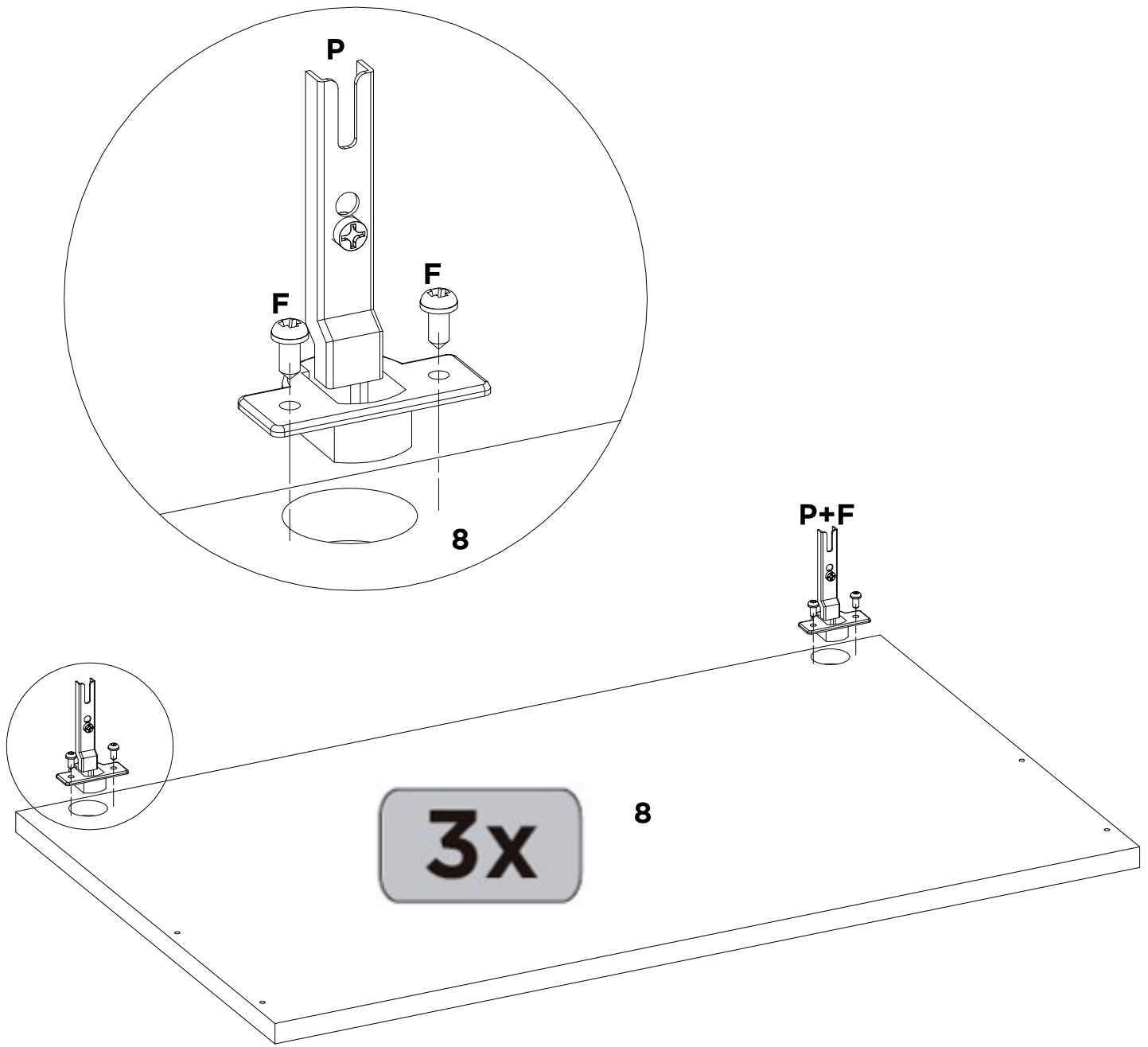




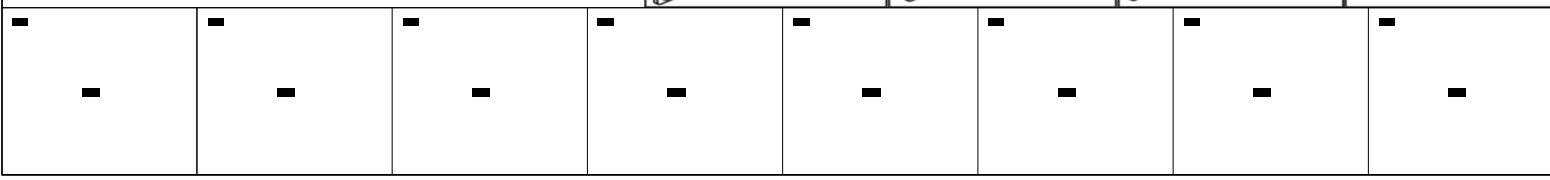
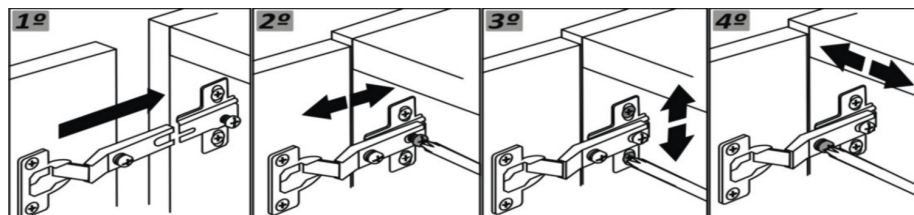
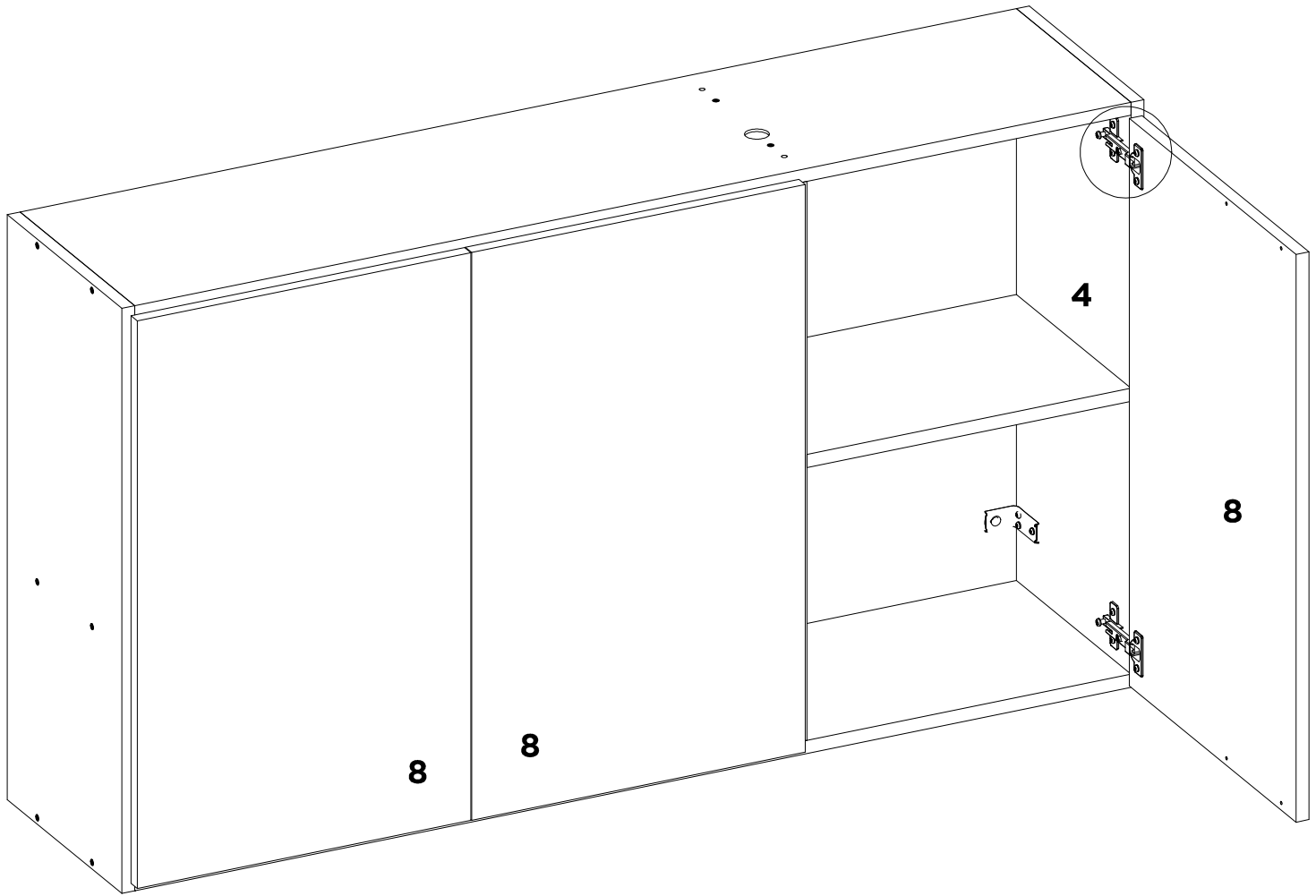
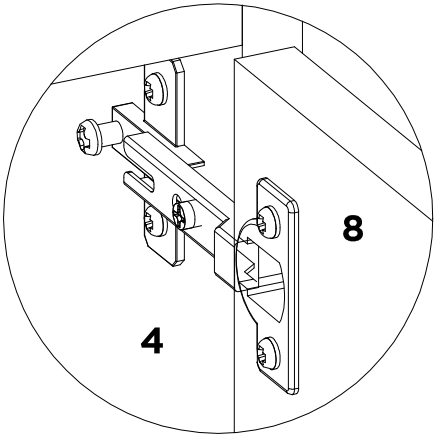
S	X	-	-	-	-	-	-
X12	X62	-	-	-	-	-	-

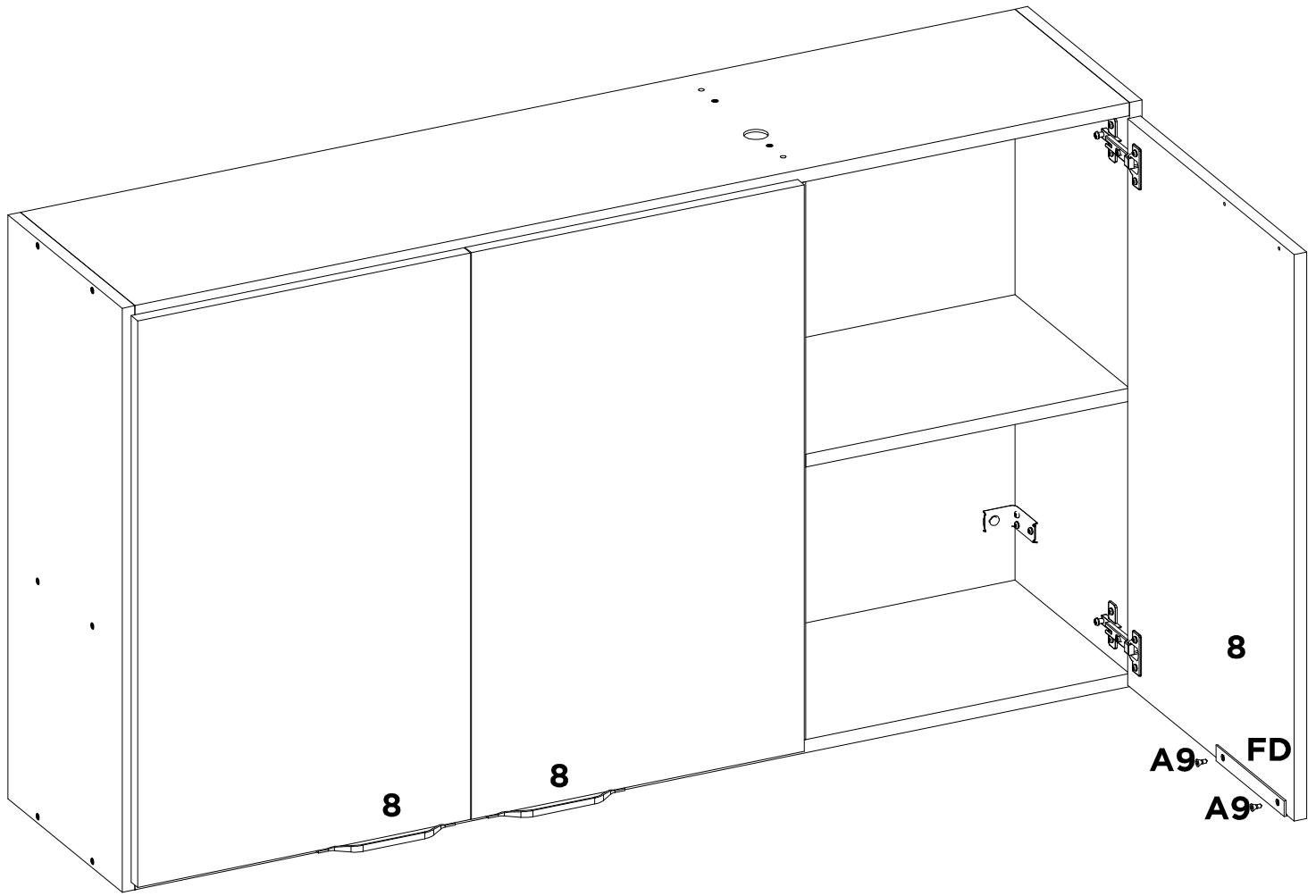


<b>A7</b>	<b>QA</b>	<b>S9</b>	<b>D</b>	-	-	-	-
<b>X4</b>	<b>X4</b>	<b>X4</b>	<b>X4</b>	-	-	-	-

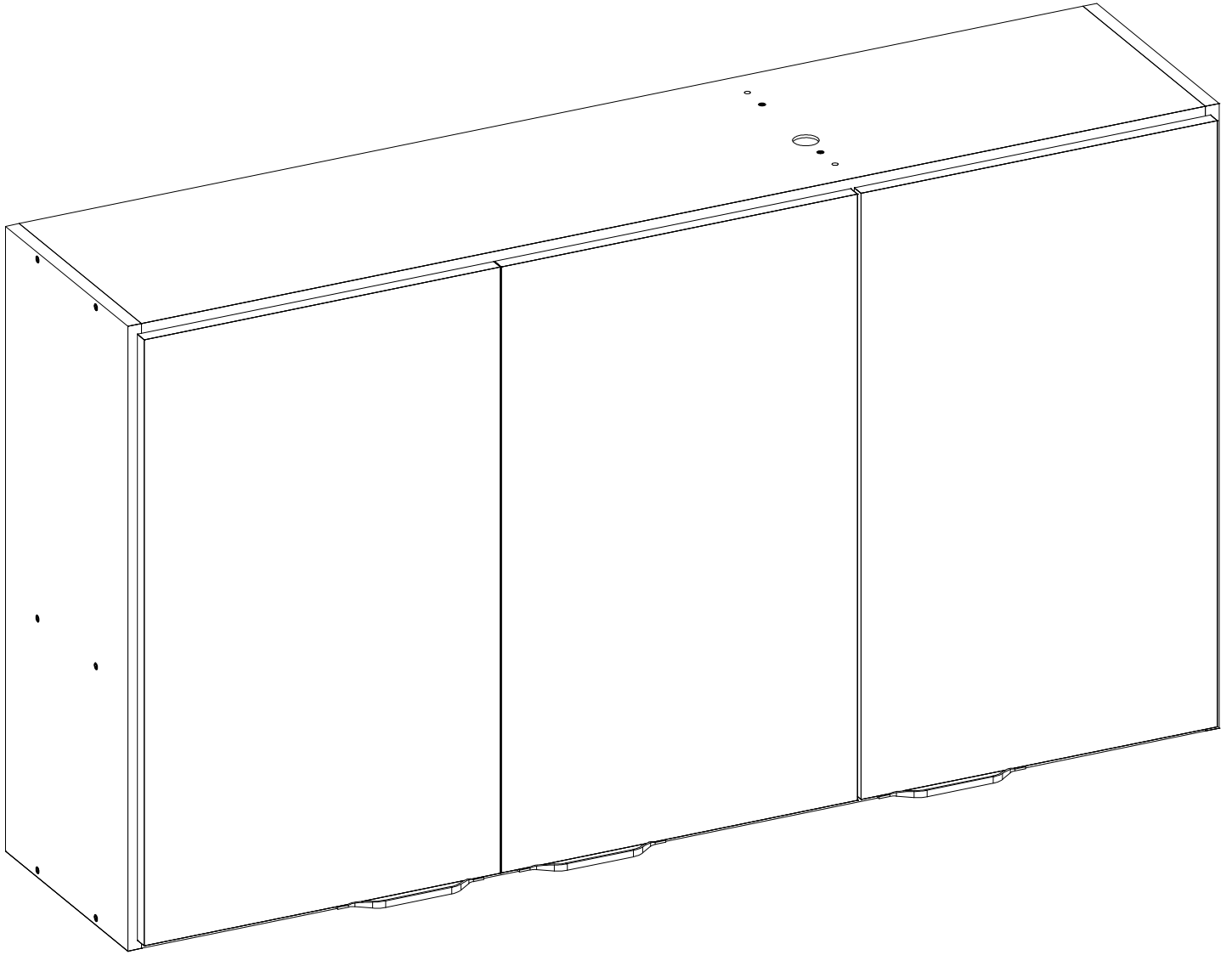


<b>F</b>	<b>P</b>	-	-	-	-	-	-
<b>X12</b>	<b>X6</b>	-	-	-	-	-	-





<b>A9</b>	<b>FD</b>	-	-	-	-	-	-
<b>X6</b>	<b>X3</b>	-	-	-	-	-	-



-	-	-	-	-	-	-	-
-	-	-	-	-	-	-	-

