

## Avisos

1. Ler atentamente as instruções do manual antes de iniciar a montagem do móvel.
2. A montagem deverá ser feita em superfície limpa e plana, aconselhamos forrar o chão com a embalagem do produto, para não danificar.
3. Os parafusos devem ser apertados periodicamente.
4. Evitar batidas e contato com objetos cortantes.
5. O peso máximo de carga informado refere-se a objetos distribuídos de maneira uniforme sobre toda área de contato da peça.

### Limpeza e Conservação

Efetuar a limpeza somente com pano macio limpo e seco.  
Não Utilizar produtos abrasivos ou químicos.

### Garantia

1. O fabricante responsabiliza-se apenas pelas peças do produto.
2. A montagem incorreta acarretará na perda da garantia e das assistências, desta forma o produto deverá ser montado por profissional qualificado.
3. Não estão cobertos pela garantia problemas que tenham origem na utilização inadequada do produto ou na exposição do mesmo a intempéries como: infiltrações, infestação de pragas em geral, aparecimento de mofo e outros, decorrentes do ambiente de instalação.

Assistência Técnica: Em caso de peças em assistência técnica é necessário que as mesmas sejam solicitadas junto a loja ou site no qual a compra do produto foi realizada

## Warnings

1. Read the manual instructions carefully before starting to assemble the furniture.
2. The assembly must be done in clean and flat surface, we advise to put the product packaging on the floor, not to damage it during the assembling.
3. The screws must be tightened periodically.
4. Avoid hitting and contacting sharp objects.
5. The payload informed refers to the objects distributed all over the piece contact area.

### Cleaning and conservation

Clean the product just with a soft, cleaned and dry cloth.  
Do not use abrasive or chemicals products.

### Warranty

1. The manufacturer is only responsible for product parts.
2. Incorrect assembling will make you lost the guarantee and assistance, in this way the product must be assembled by qualified professional.
3. It is Not covered by the warranty problems caused by an inappropriate use of the product or product exposure even in bad weather, such as: infiltrations, pest infestation in general, appearance of mold and others, caused by the installation environment.

Technical Assistance: Damaged pieces! Ask on the stores you bought it.

## Advertencias

1. Lee atentamente las instrucciones del manual antes de empezar a armar los muebles.
2. El montaje debe hacerse en superficie limpia y plana, utilice el empaque del Producto para cubrir el piso
3. Los tornillos deben ser apretados periódicamente
4. Evite golpear y chocar objetos punzantes
5. El peso máximo de carga tiene relación a los objetos distribuydos sobre toda el área de contacto de la pieza.

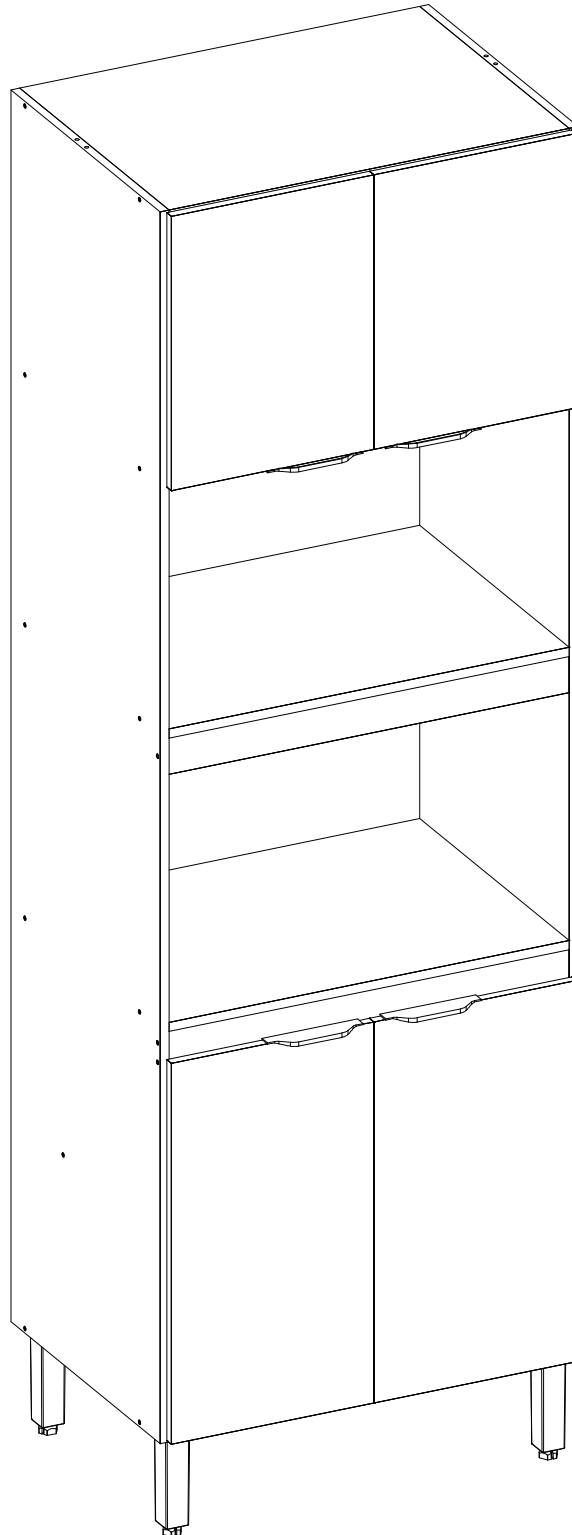
### Limpeza y conservación

Limpiar solo con un trapo suave, limpio y seco  
No utilice productos abrasivos o productos químicos

### Garantía

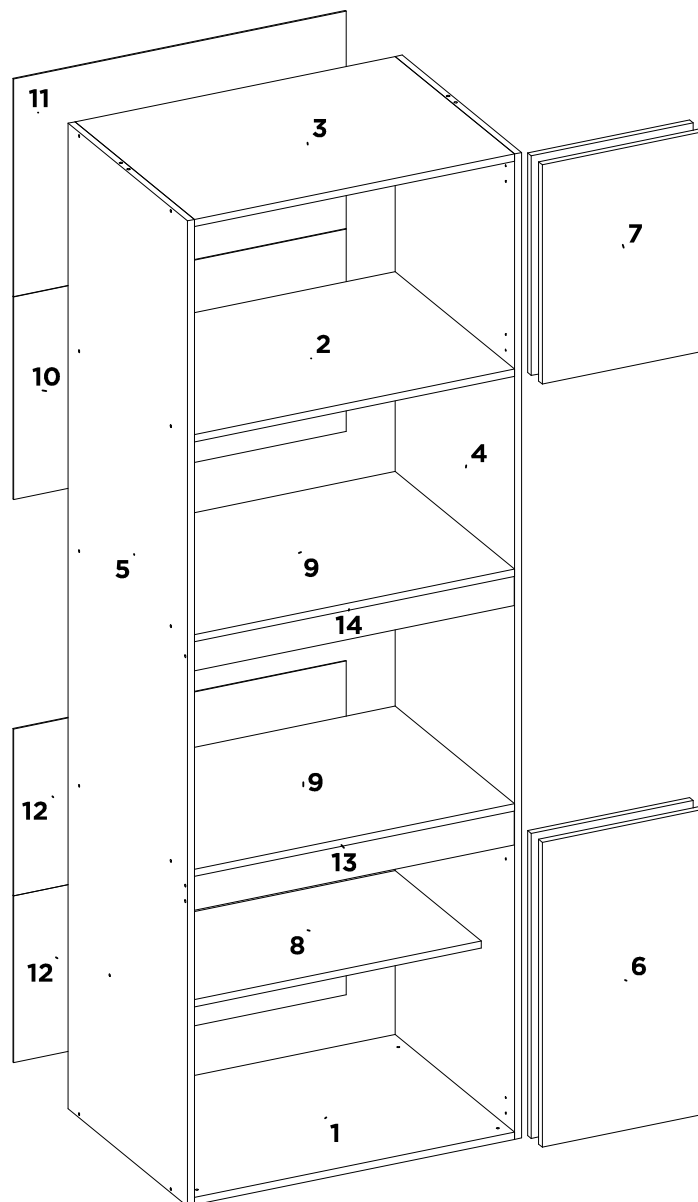
1. El fabricante solo es responsable a las partes del producto.
2. Armar incorrectamente supone la pérdida de garantía y repuestos, de esta manera el producto debe ser ensamblado por profesional calificado
3. No es garantizado problemas derivados del uso inapropiado del producto, o exposición del producto al mal tiempo, como: infiltraciones, infestación de plagas en general, aparición de moho y otros.

Asistencia técnica: en caso de piezas rotas es necesario que sea solicitadas las mismas a la tienda o sitio web donde se compró el producto.



94421

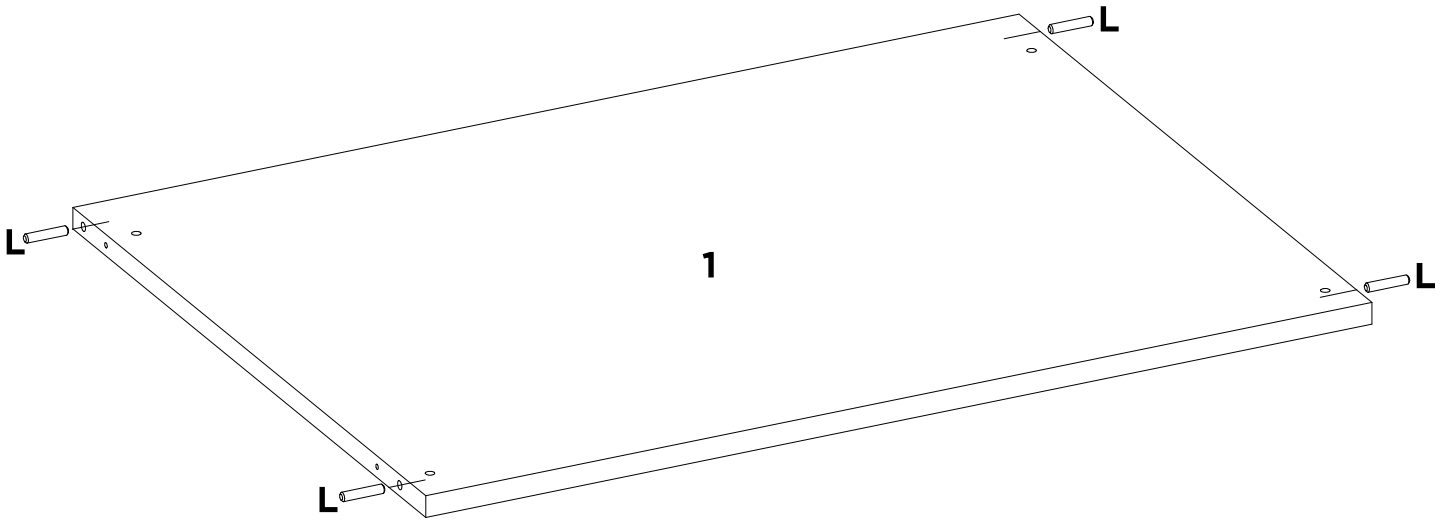
PANELEIRO DUPLO FORNO 04 PORTAS FIRENZE  
 DOUBLE OVEN CABINET WITH 04 DOORS FIRENZE  
 MUEBLE HORNO DOBLE 04 PUERTAS FIRENZE



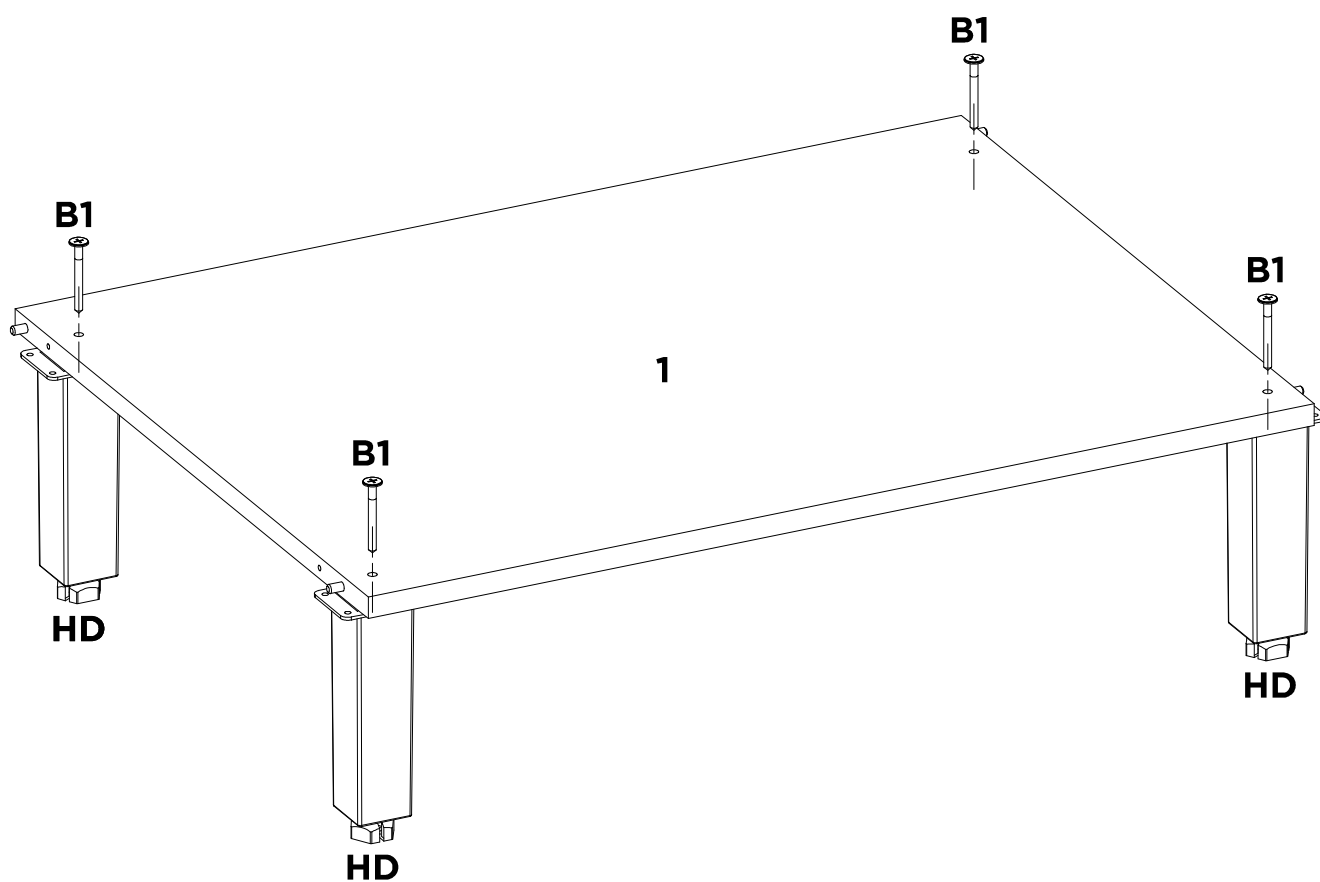
SEQ.	CODIGO	AMENDOLA BRANCO	AVENA GRAFITO	AVENA TOUCH	AVENA MENTA	AMENDOLA NUDE			DESCRICAÇÃO DE PECAS DESCRIPTION OF PARTS DESCRIPCION DE LAS PIEZAS	DATA LANCAMENTO: 19/01/2022 DATA ATUALIZAÇÃO: 29/05/2023	DIMENSÕES / QUANTIDADE DIMENSIONS / QUANTITY DIMENSIONES / CANTIDAD		
REF_01	REF_02	REF_03	REF_04	REF_05	REF_06	REF_07			DESCRICAÇÃO	DESCRIPTION_EN	DESCRIPCION_ES	DIMENSÕES_MM	QTD
1	03256	138	157	157	157	138	-	-	BASE	BASE	BASE	670 X 500 X 15	1
2	03257	138	157	157	157	138	-	-	BASE INTERMEDIARIA	SHELF	ESTANTERIA	670 X 500 X 15	1
3	07190	138	157	157	157	138	-	-	CHAPEU	TOP PANEL	TAPA SUPERIOR DEL ROPERO	670 X 500 X 15	1
4	11605	136	158	158	158	136	-	-	LATERAL DIREITA	RIGHT SIDE PANEL	LATERAL DERECHA	2020 X 500 X 15	1
5	11606	136	158	158	158	136	-	-	LATERAL ESQUERDA	LEFT SIDE PANEL	LATERAL IZQUIERDA	2020 X 500 X 15	1
6	14408	153	163	159	178	184	-	-	PORTA INFERIOR PANELEIRO	DOOR	PUERTA	625 X 339 X 15	2
7	14416	153	163	159	178	184	-	-	PORTA SUP PANELEIRO	DOOR	PUERTA	450 X 339 X 15	2
8	15263	138	157	157	157	138	-	-	PRATELEIRA	SHELF	ESTANTERIA	670 X 360 X 15	1
9	19336	134	159	159	159	134	-	-	TAMPO	SHELF	ESTANTERIA	670 X 500 X 15	2
10	20607	138	157	157	157	138	-	-	TRASEIRO DO MICROONDAS	BACK PANEL	TRASERO	696 X 415 X 3	1
11	20606	138	157	157	157	138	-	-	TRASEIRO SUP PANELEIRO	BACK PANEL	TRASERO	696 X 446 X 3	1
12	20608	138	157	157	157	138	-	-	TRASEIRO INF DO PANELEIRO	BACK PANEL	TRASERO	696 X 342 X 3	2
13	28140	136	158	158	158	136	-	-	TRAVESSA FRONTAL	FRONT CRANKCASE	TRAVESA FRONTAL	670 X 70 X 15	1
14	29148	136	158	158	158	136	-	-	VISTA FRONTAL	FRONT CRANKCASE	TRAVESA FRONTAL	670 X 60 X 15	1



# 01

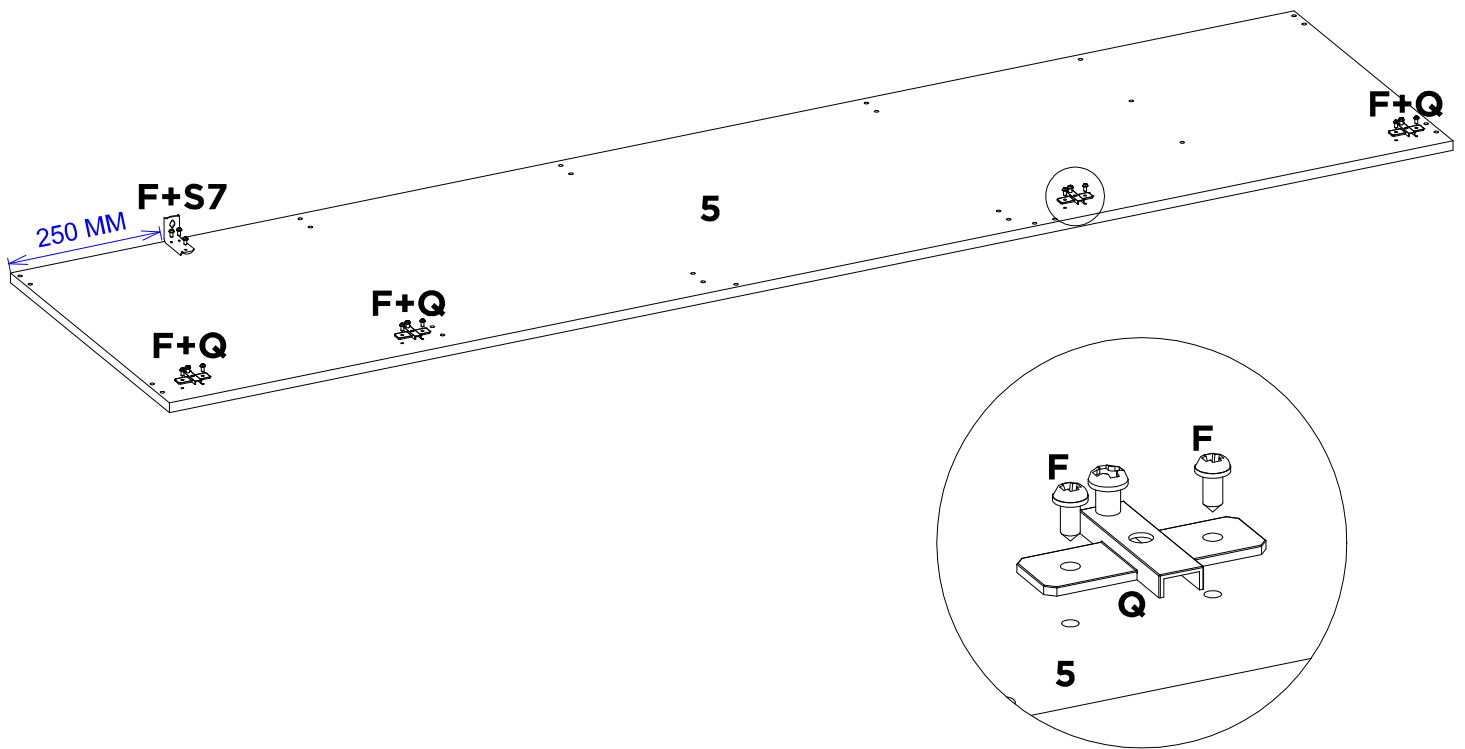


<b>L</b>	-	-	-	-	-	-	-
<b>X4</b>	-	-	-	-	-	-	-



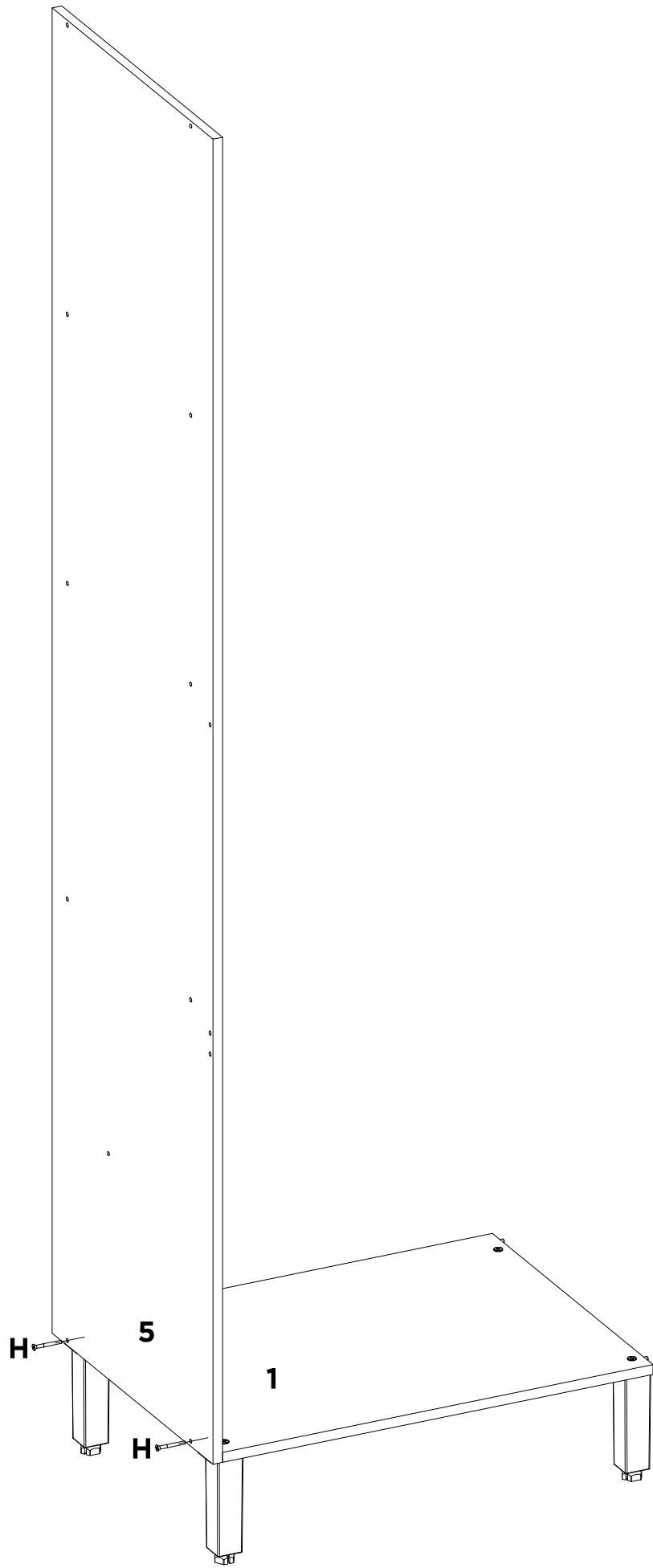
<b>B1</b>	<b>HD</b>	-	-	-	-	-	-
<b>X4</b>	<b>X4</b>	-	-	-	-	-	-

# 03



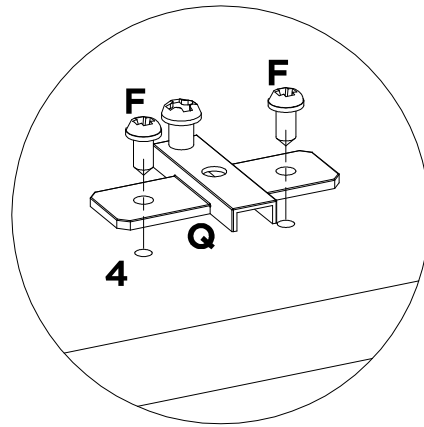
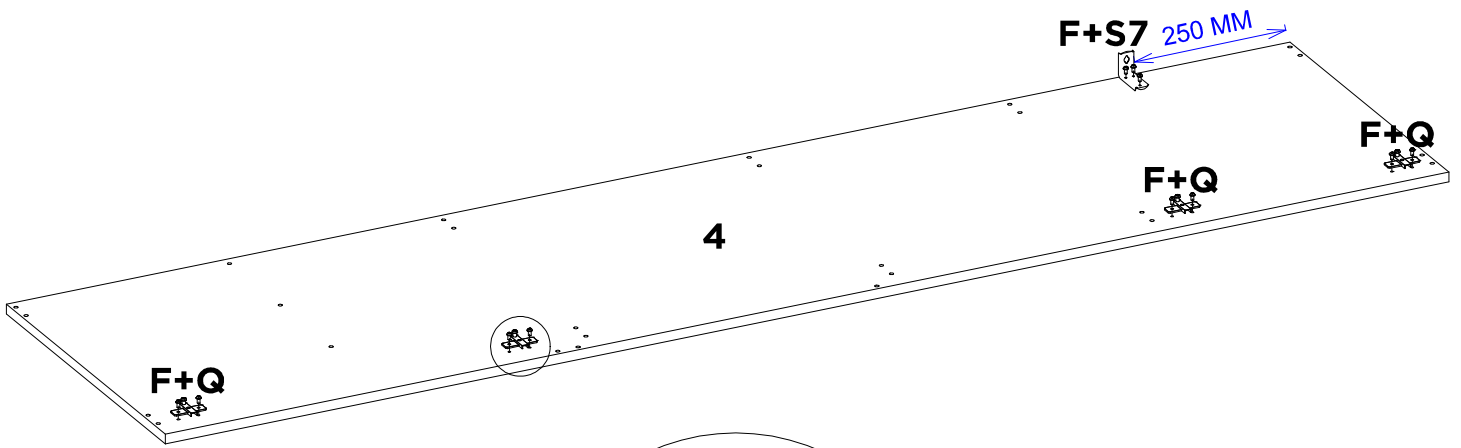
<b>F</b>	<b>Q</b>	<b>S7</b>	-	-	-	-	-
<b>X11</b>	<b>X4</b>	<b>X1</b>	-	-	-	-	-

**04**



<b>H</b>	-	-	-	-	-	-	-
<b>X2</b>	-	-	-	-	-	-	-

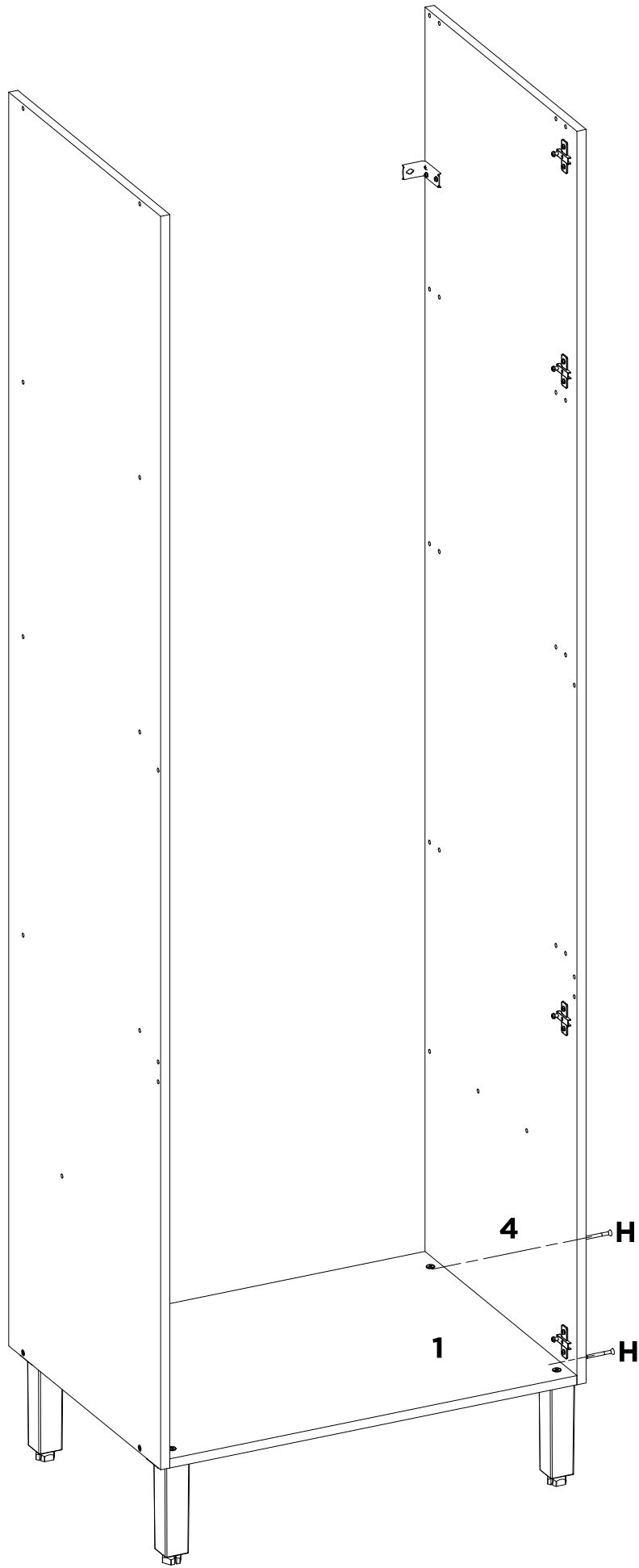
# 05



<b>F</b>	<b>Q</b>	<b>S7</b>	-	-	-	-	-
<b>X11</b>	<b>X4</b>	<b>X1</b>	-	-	-	-	-

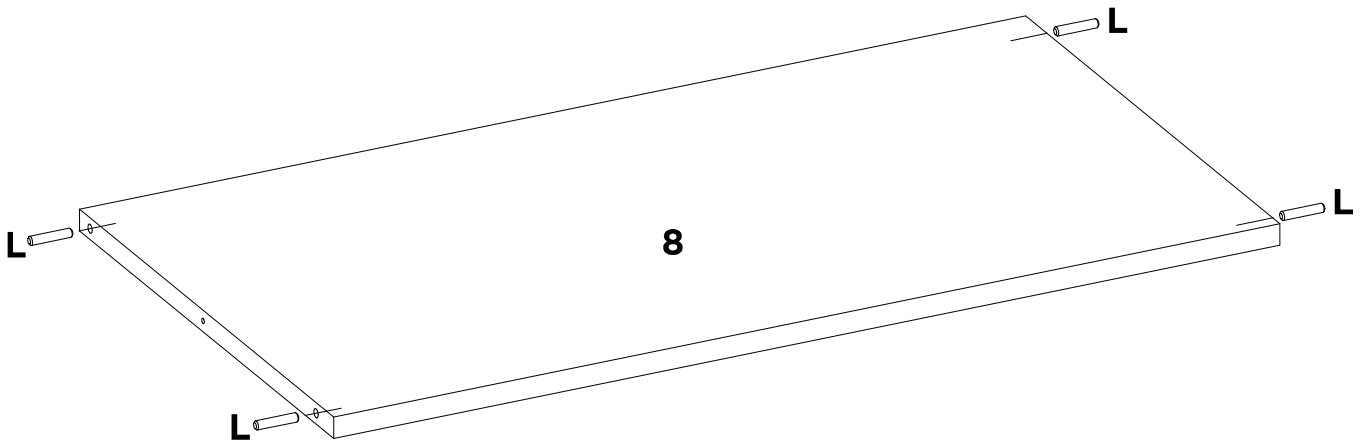


# 06



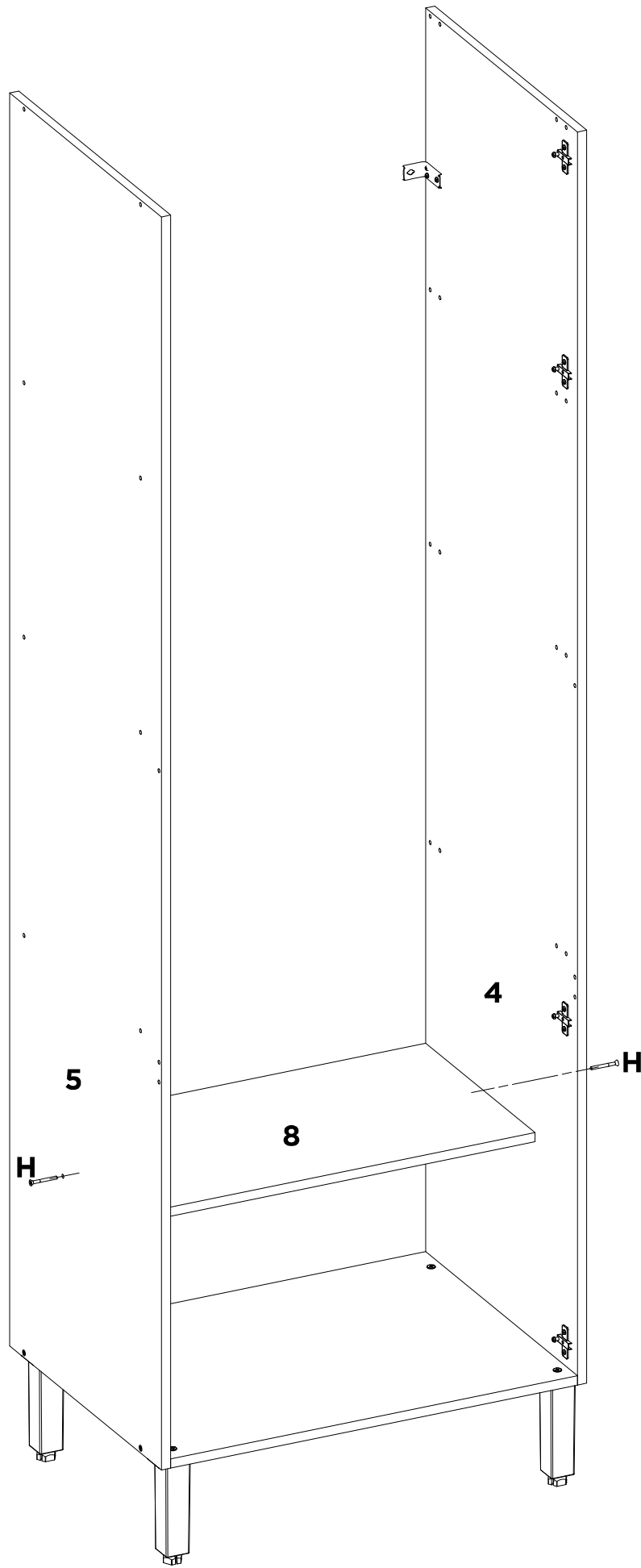
<b>H</b>	-	-	-	-	-	-	-
<b>X2</b>	-	-	-	-	-	-	-

**07**



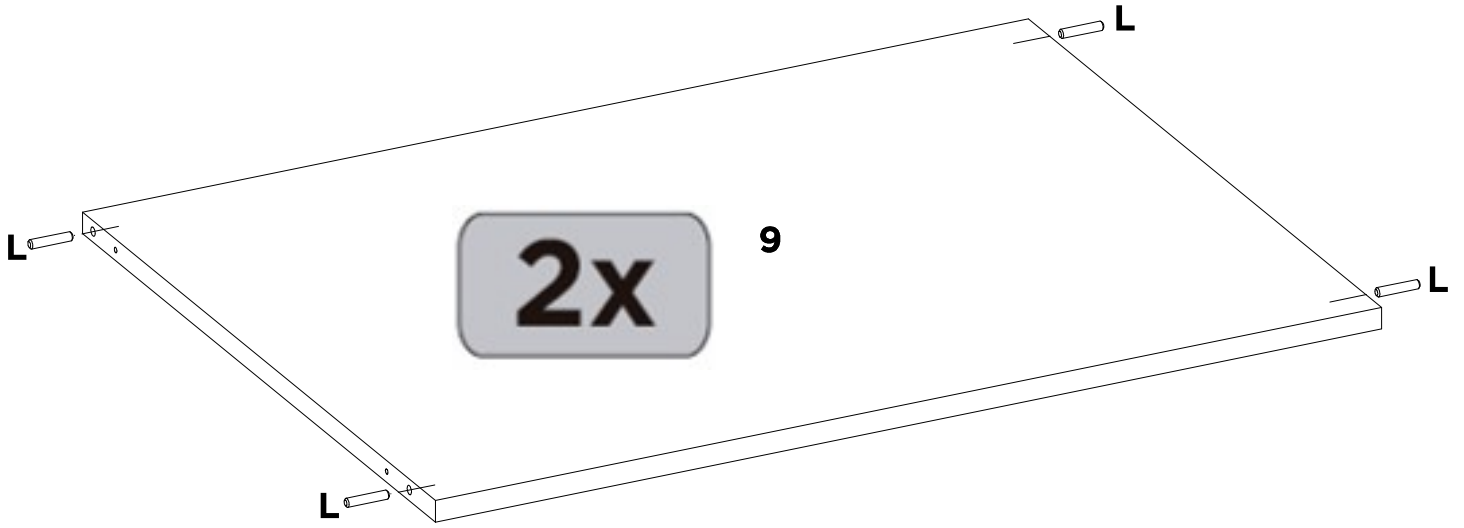
<b>L</b>	-	-	-	-	-	-	-
<b>X4</b>	-	-	-	-	-	-	-

**08**



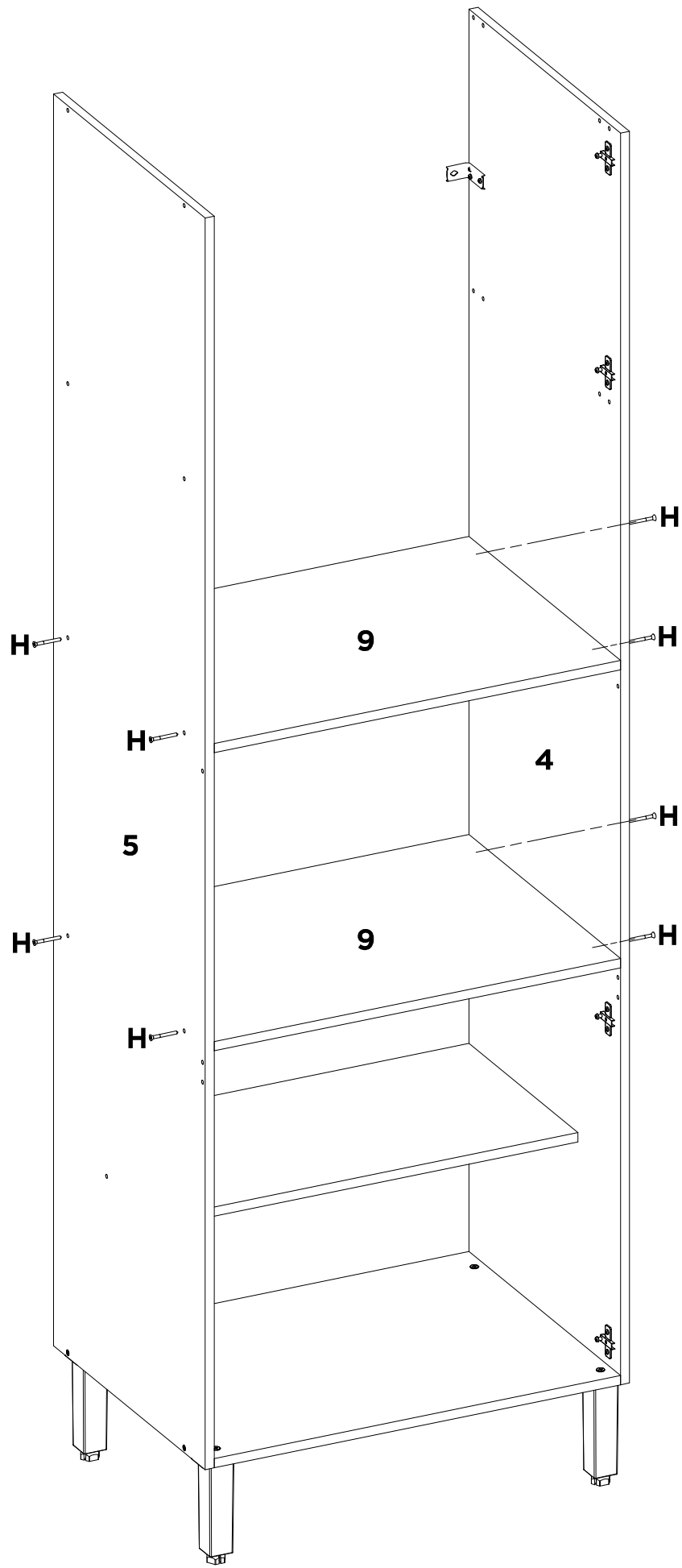
<b>H</b>	-	-	-	-	-	-	-	-
<b>X2</b>	-	-	-	-	-	-	-	-

09



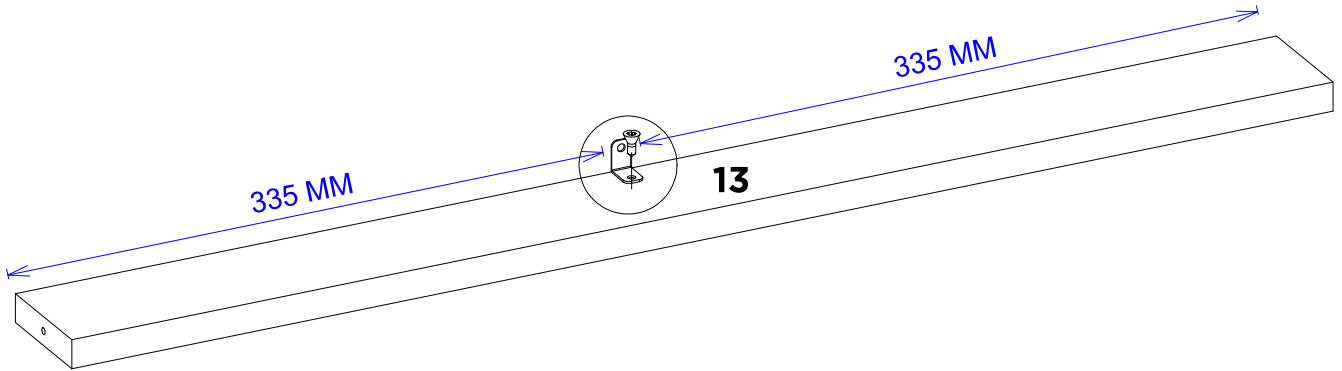
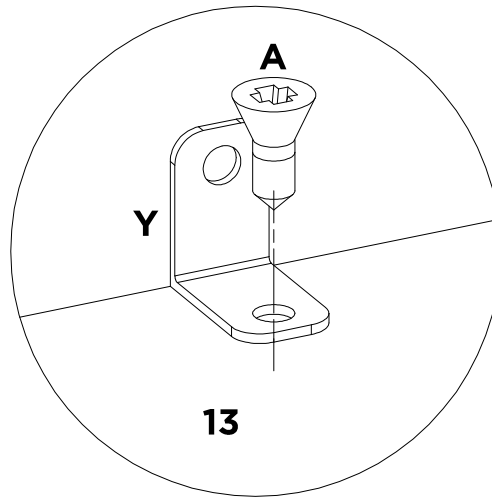
L	-	-	-	-	-	-	-
X8	-	-	-	-	-	-	-

# 10



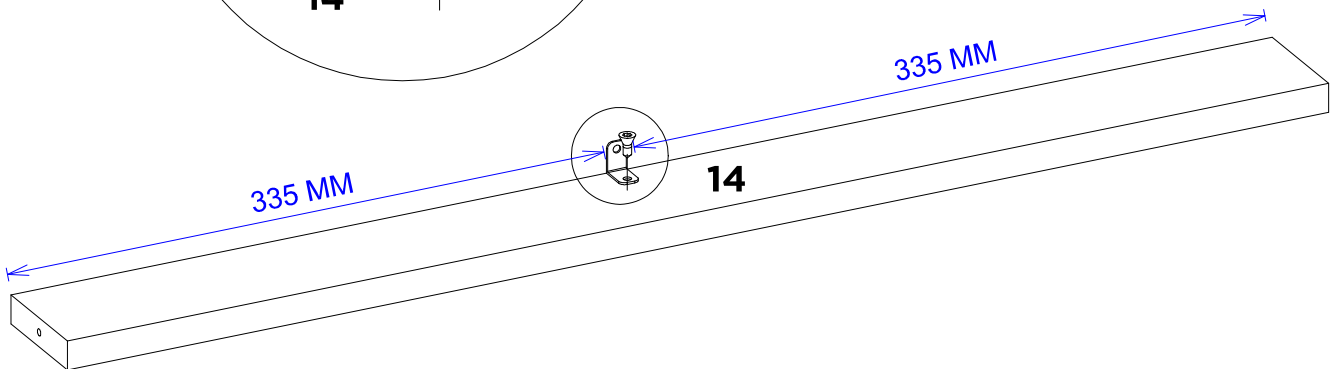
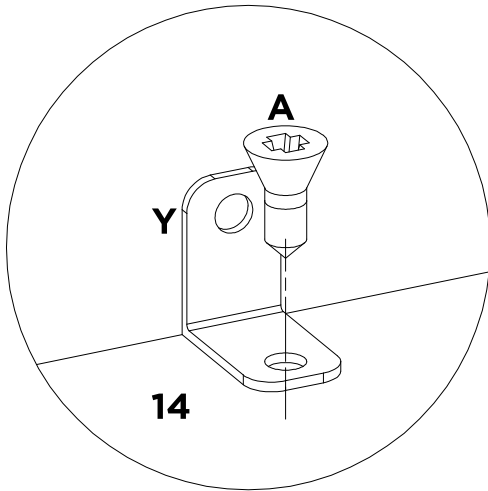
<b>H</b>	-	-	-	-	-	-	-
<b>X8</b>	-	-	-	-	-	-	-

# 11



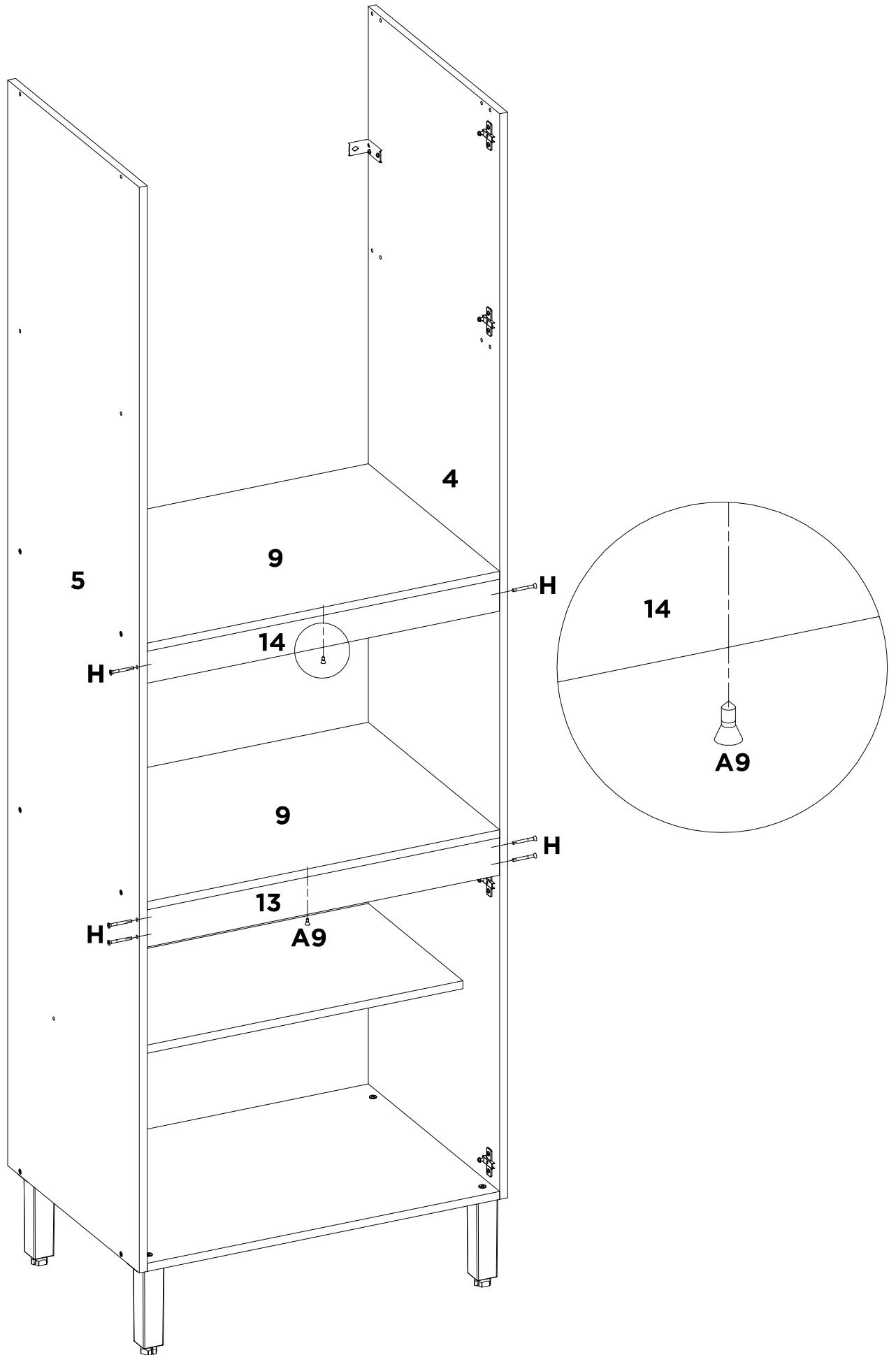
<b>A</b>	<b>Y</b>	-	-	-	-	-	-	-
<b>X1</b>	<b>X1</b>	-	-	-	-	-	-	-

# 11A



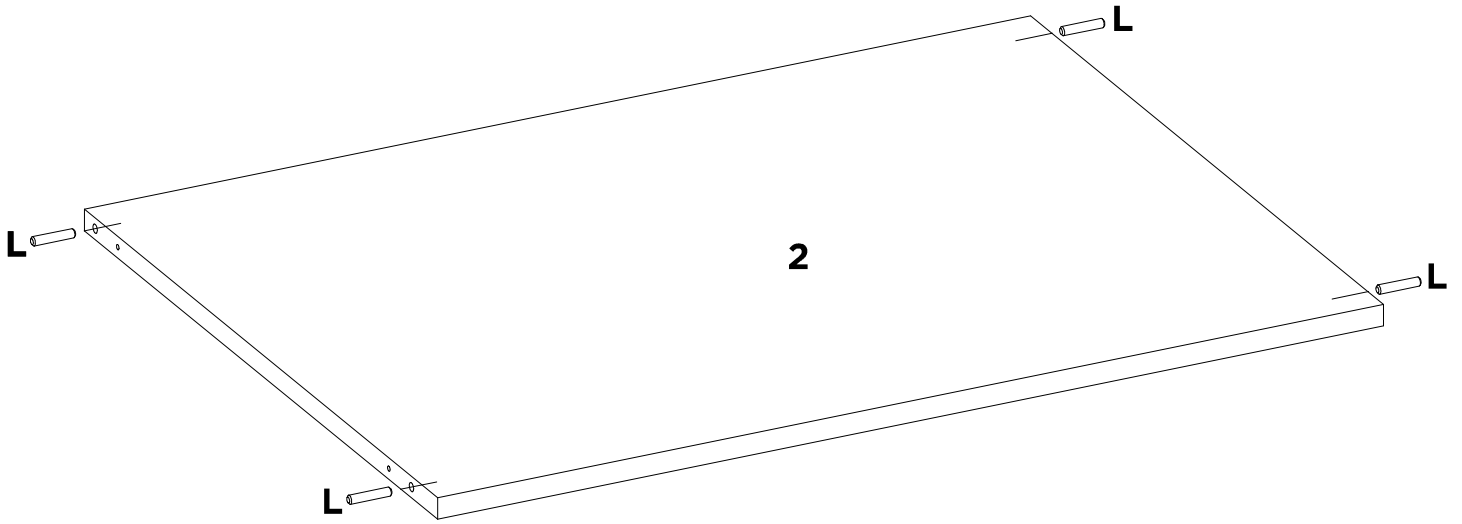
<b>A</b>	<b>Y</b>	-	-	-	-	-	-	-
<b>X1</b>	<b>X1</b>	-	-	-	-	-	-	-

# 12



<b>A</b>	<b>H</b>	-	-	-	-	-	-
<b>X2</b>	<b>X6</b>	-	-	-	-	-	-

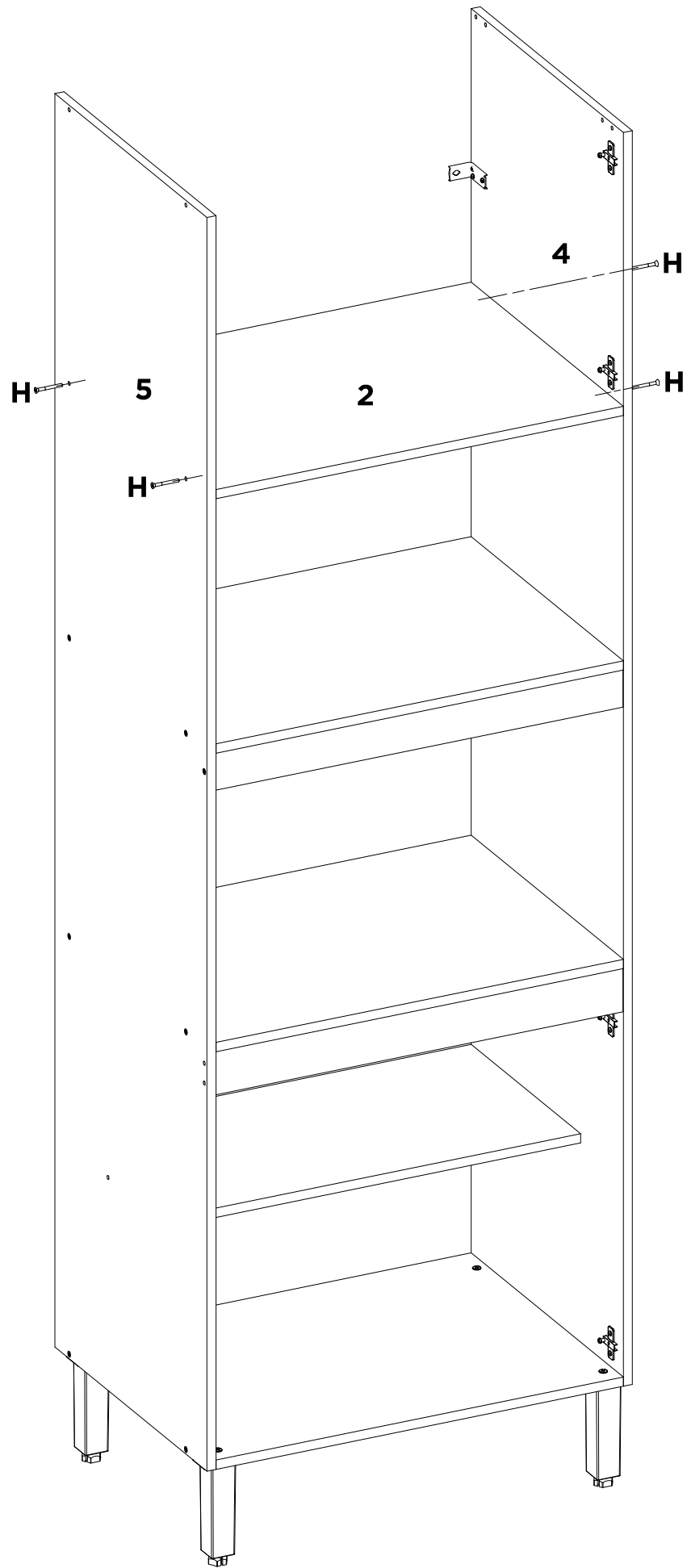
# 13



<b>L</b>	-	-	-	-	-	-	-
<b>X4</b>	-	-	-	-	-	-	-

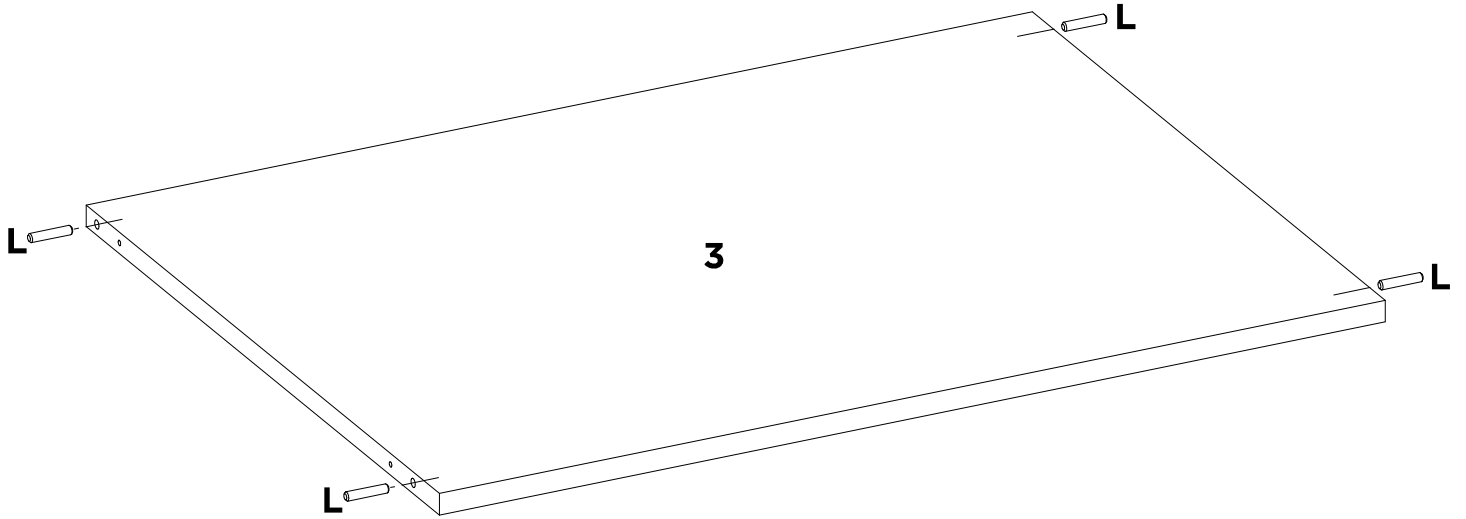


# 14



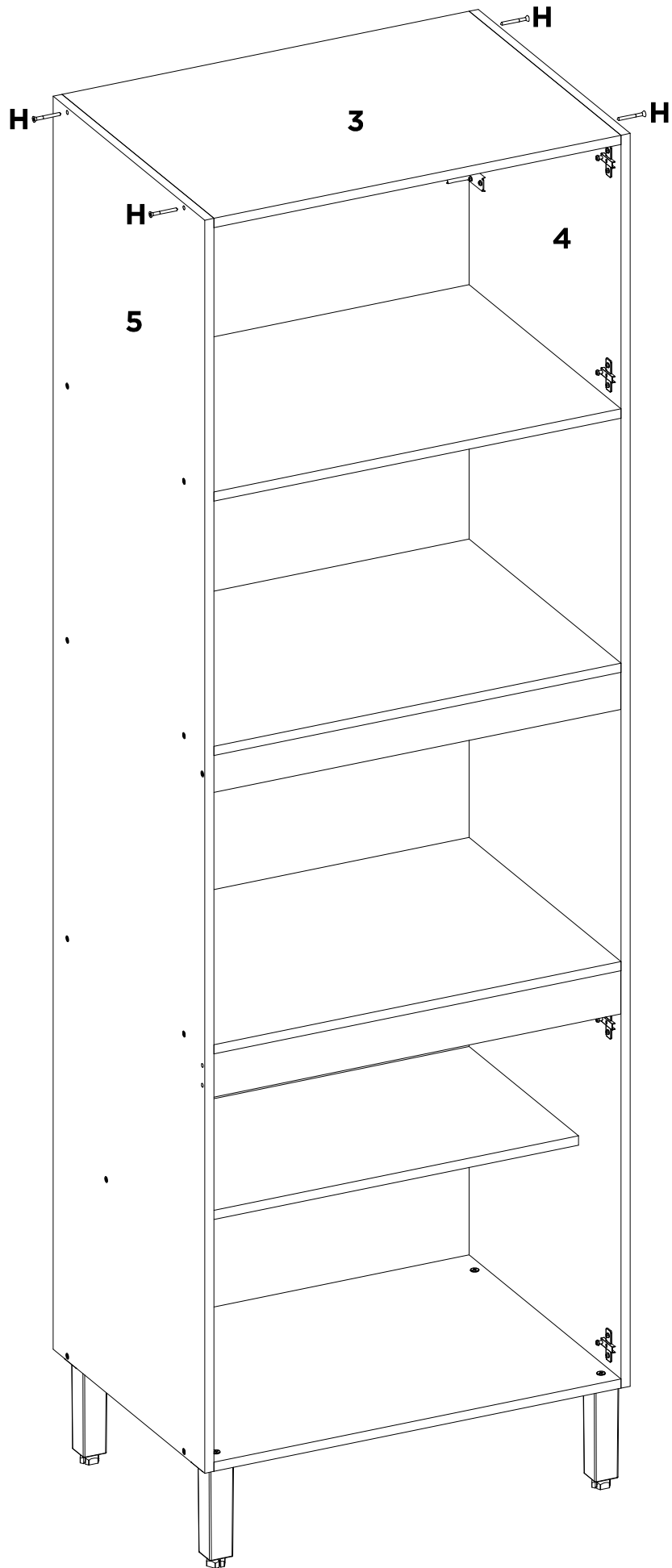
H	-	-	-	-	-	-	-
X4	-	-	-	-	-	-	-

# 15



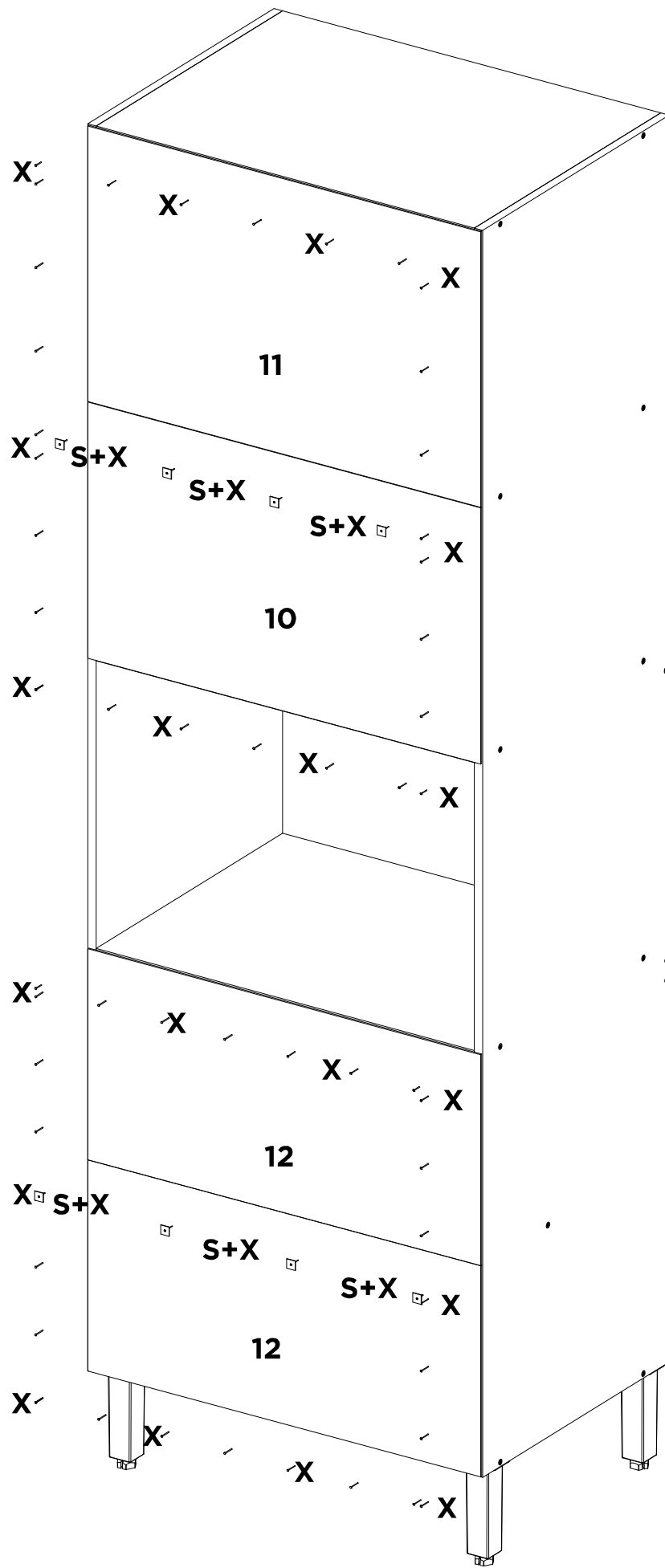
<b>L</b>	-	-	-	-	-	-	-
<b>X4</b>	-	-	-	-	-	-	-

# 16



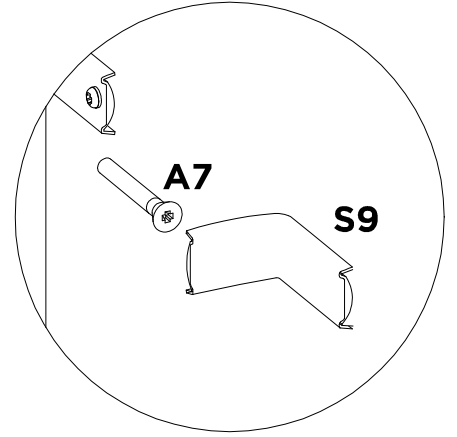
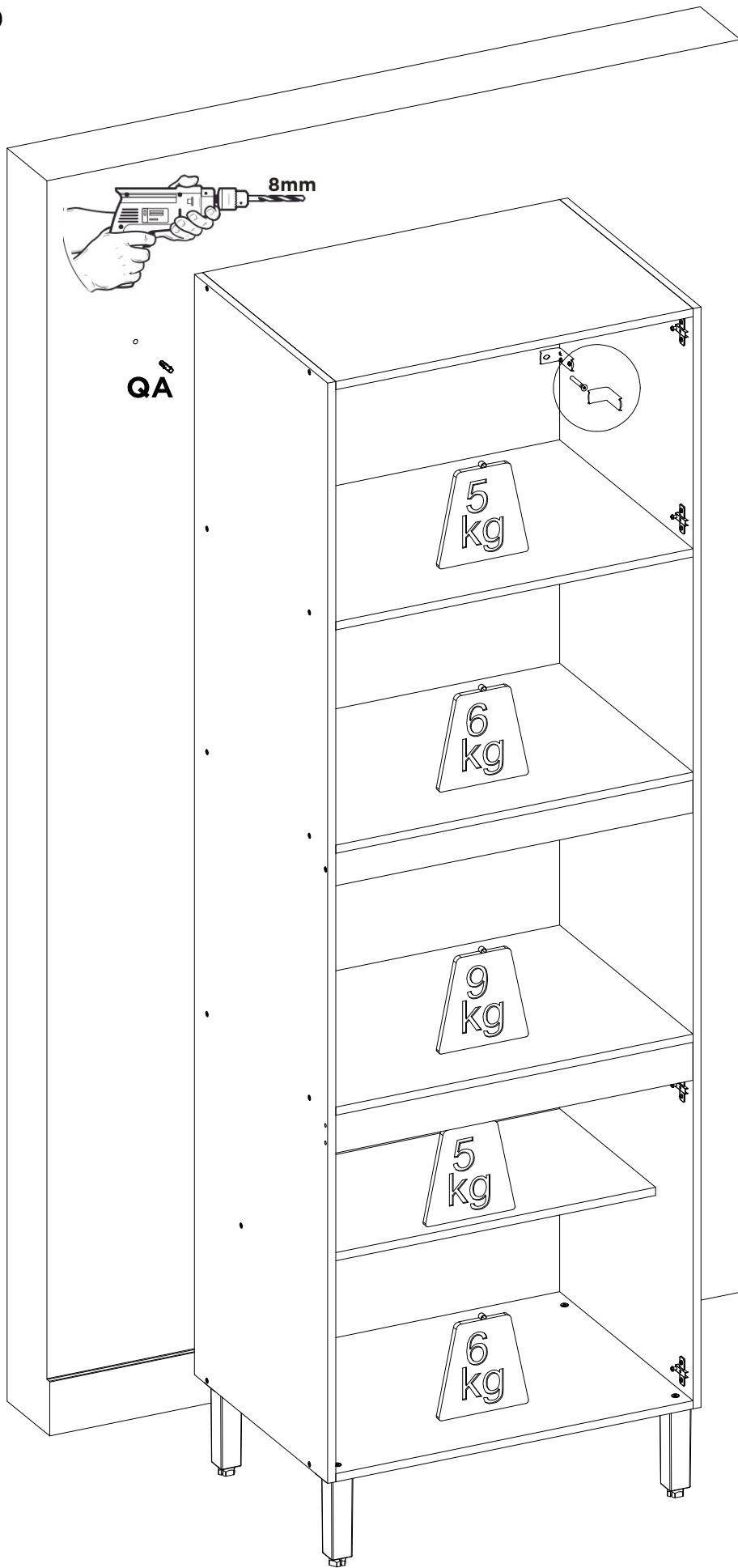
<b>H</b>	-	-	-	-	-	-	-
<b>X4</b>	-	-	-	-	-	-	-

# 17



<b>S</b>	<b>X</b>	-	-	-	-	-	-
<b>X8</b>	<b>X72</b>	-	-	-	-	-	-

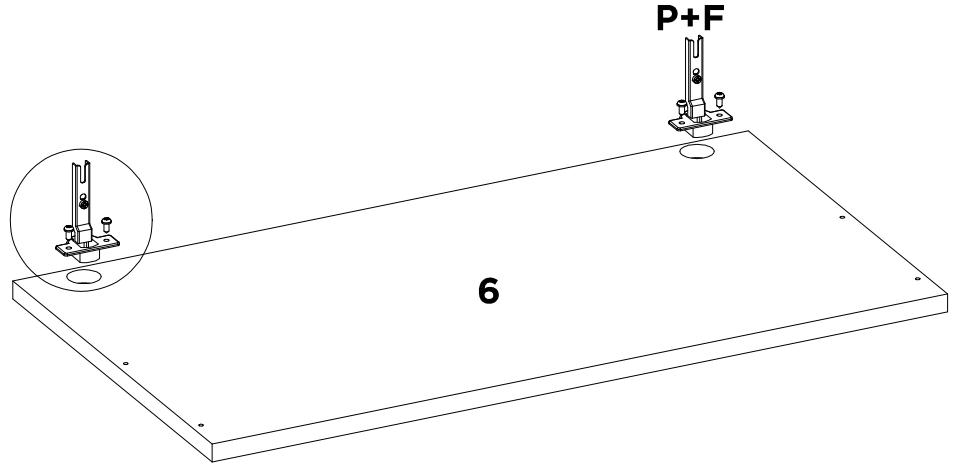
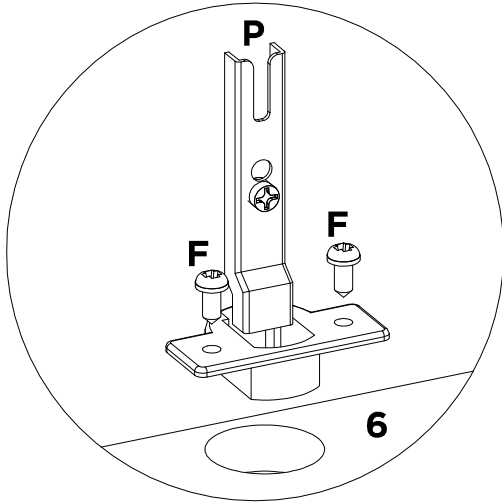
# 18



<b>A7</b>	<b>QA</b>	<b>S9</b>	-	-	-	-	-
<b>X2</b>	<b>X2</b>	<b>X2</b>	-	-	-	-	-

# 19

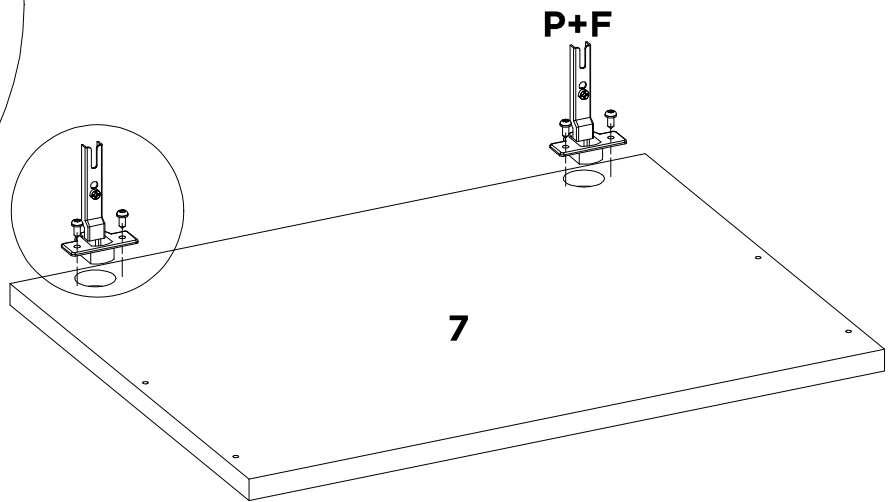
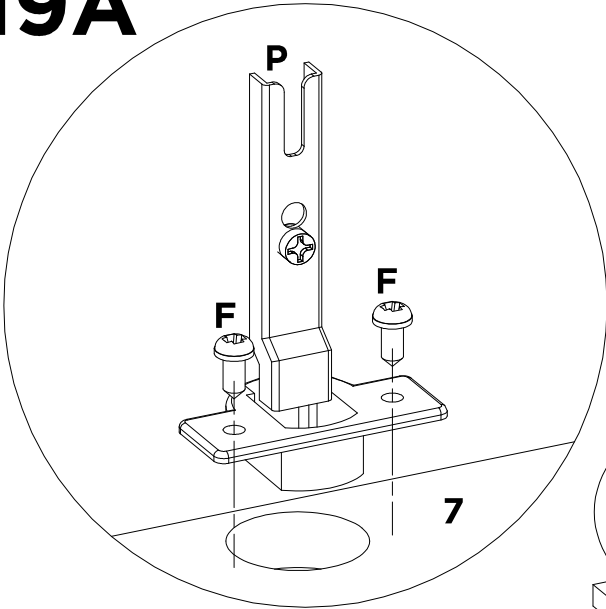
**2x**



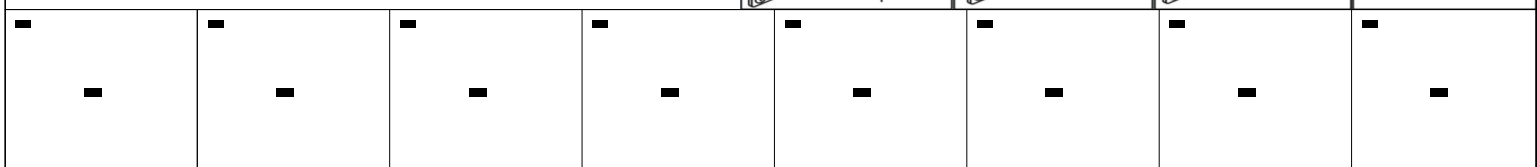
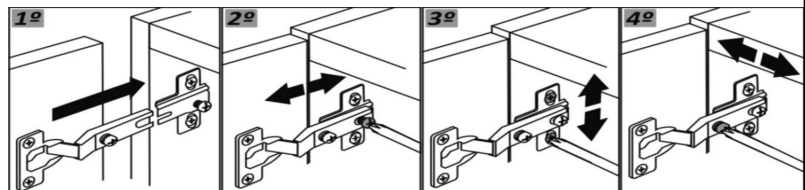
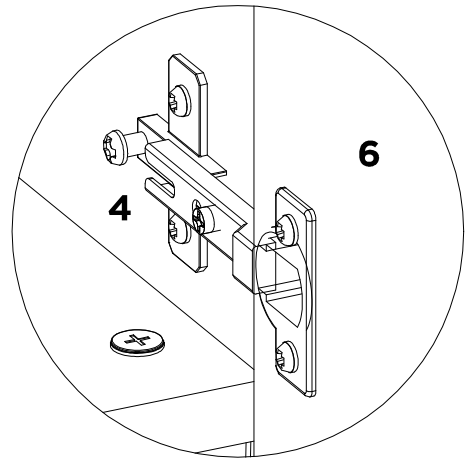
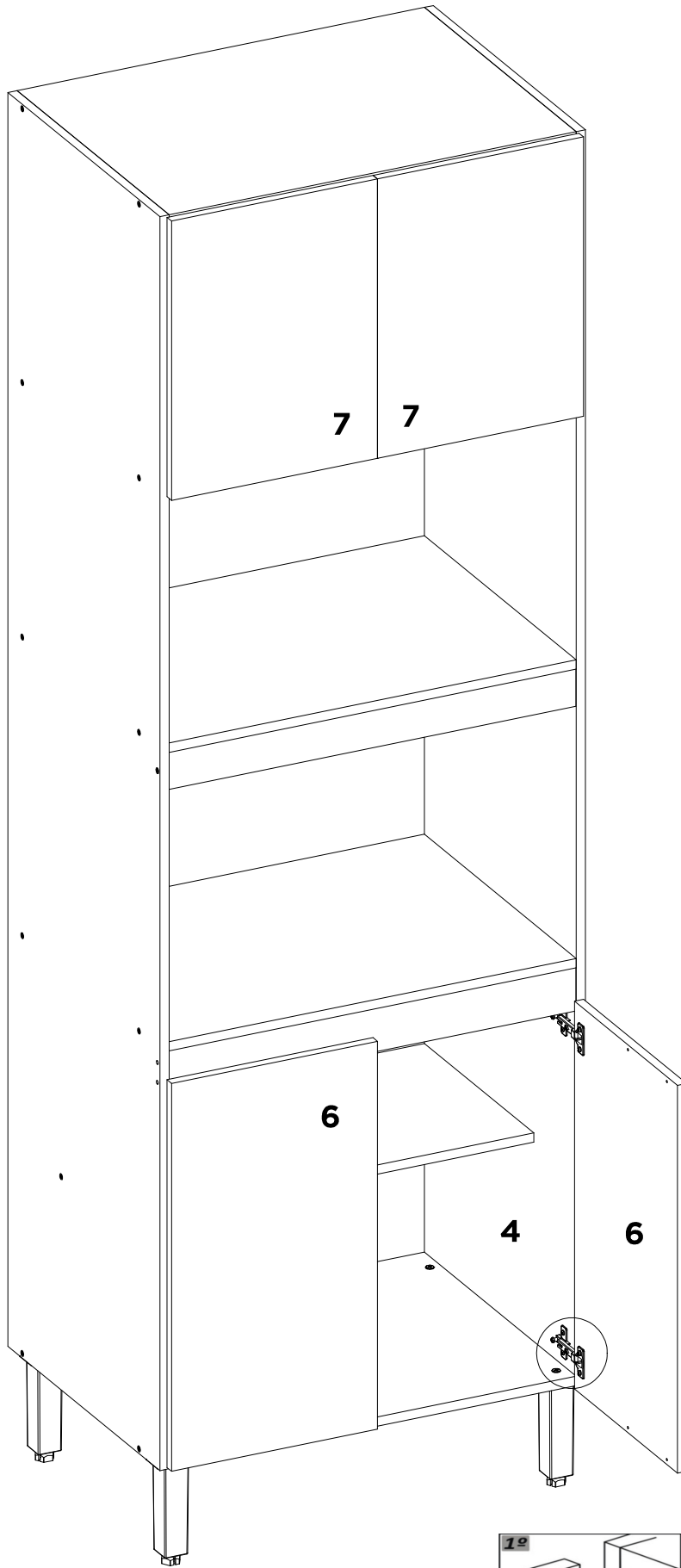
<b>F</b>	<b>P</b>	-	-	-	-	-	-
<b>X8</b>	<b>X4</b>	-	-	-	-	-	-

# 19A

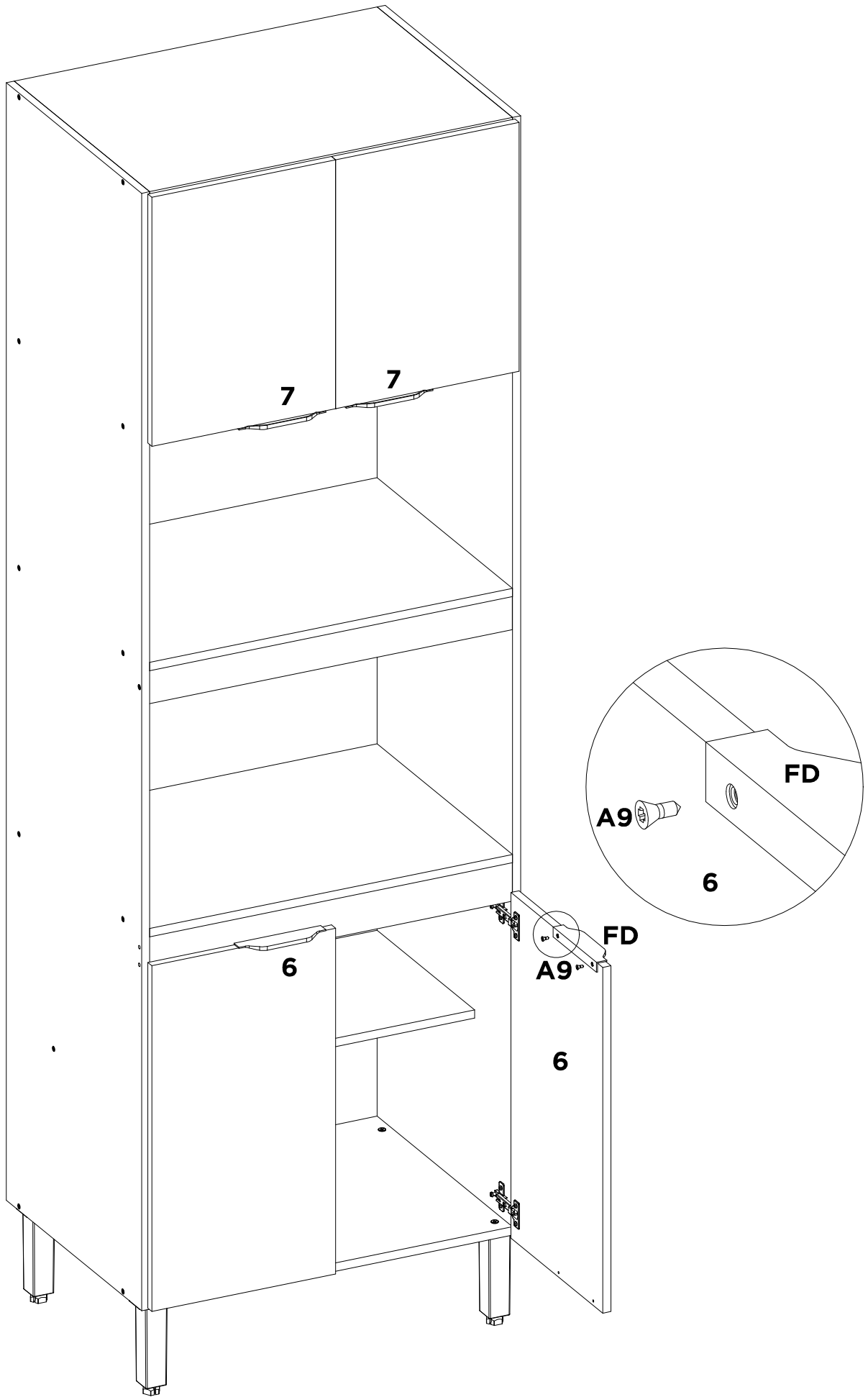
**2x**



<b>F</b>	<b>P</b>	-	-	-	-	-	-
<b>X8</b>	<b>X4</b>	-	-	-	-	-	-



# 21



<b>A9</b>	<b>FD</b>	-	-	-	-	-	-
<b>X8</b>	<b>X4</b>	-	-	-	-	-	-



