


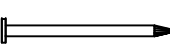

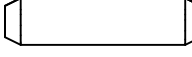

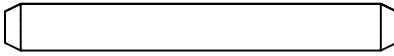



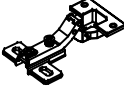





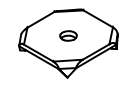

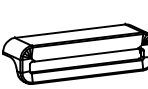
| LISTA DE PEÇAS / LIST OF PIECE / LISTA DE PIEZAS | | | | | |
|--|------------------|---|-------------|------|------------|
| Nº | COD | NOME DA PEÇA / NAME OF THE PIECE / NOMBRE DE LA PIEZA | MEDIDA | QTDE | MAT. PRIMA |
| VOLUME 01 | | | | | |
| 01 | 114125 | ACESSÓRIO DE MONTAGEM / ACCESSORY ASSEMBLY / ACCESORIO DE MONTAJE | - | 01 | DIVERSOS |
| 02 | 912806 | CORREDIÇA (PAR) / SLIDING (EQUAL) / CORREDERA (PAR) | 400MM | 02 | METAL |
| 03 | 908640 | PÉS / FEET / PATA | 170MM | 09 | PLÁSTICO |
| 04 | 114089.0576.0435 | BASE II DIREITA / RIGHT BASE II / BASE II DERECHA | 576x435x15 | 01 | MDP |
| 05 | 114090.1600.0435 | BASE II ESQUERDA / LEFT BASE II / BASE II IZQUIERDA | 1600x435x15 | 01 | MDP |
| 06 | 114093.1600.0070 | SUPOORTE FRONTAL-TRASEIRO / FRONT-BOTTOM SUPPORT / APOYO FRONTAL-TRAS. | 1600x70x12 | 02 | MDP |
| 07 | 114094.1617.0465 | TAMPO ESQUERDO / LEFT COVER / TAPA IZQUIERDA | 1617x465x15 | 01 | MDP |
| 08 | 114095.0605.0465 | TAMPO DIREITO / RIGHT COVER / TAPA DERCHA | 605x465x15 | 01 | MDP |
| 09 | 114099.1600.0335 | CHAPÉU ESQUERDO / LEFT HAT / CUBIERTA IZQUIERDA | 1600x335x12 | 01 | MDP |
| 10 | 114102.1600.0335 | BASE I ESQUERDA / LEFT BASE I / BASE I IZQUIERDA | 1600x335x12 | 01 | MDP |
| 11 | 114109.0600.0401 | PORTA SUP DIREITA / UPPER RIGHT DOOR / PUERTA SUPERIOR DERECHA | 600x401x15 | 02 | MDP |
| 12 | 114110.0600.0401 | PORTA SUP ESQUERDA / UPPER LEFT DOOR / PUERTA SUPERIOR IZQUIERDA | 600x401x15 | 02 | MDP |
| 13 | 114116.0544.0405 | FUNDO DE GAVETA / DRAWER BOTTOM / FONDO DEL CAJÓN | 544x405x03 | 02 | MADEFIBRA |
| VOLUME 02 | | | | | |
| 14 | 114091.1600.0365 | PRATELEIRA INFERIOR / LOWER SHELF / REPISA INFERIOR | 1600x365x12 | 01 | MDP |
| 15 | 114103.0390.0243 | PRATELEIRA CENTRAL ESQ / CENTRAL LEFT SHELF / REPISA CENTRAL IZQUIERDA | 390x243x12 | 01 | MDP |
| 16 | 114104.1600.0265 | PRATELEIRA SUPERIOR ESQUERDA / UPPER LEFT SHELF / REPISA SUP IZQUIERDA | 1600x265x12 | 01 | MDP |
| 17 | 114108.1198.0070 | SUPOORTE FRONTAL SUP / UPPER FRONT SUPPORT / APOYO FRONTAL SUPERIOR | 1198x70x12 | 01 | MDP |
| 18 | 114111.0586.0428 | PORTA SUP DIR MENOR / DOWNSIZED UPPER RIGHT DOOR / PUERTA SUP DERECHA MENOR | 586x428x15 | 01 | MDP |
| 19 | 114112.0735.0401 | PORTA INFERIOR DIREITA / LOWER RIGHT DOOR / PUERTA INFERIOR DERECHA | 735x401x15 | 02 | MDP |
| 20 | 114113.0735.0401 | PORTA INFERIOR ESQUERDA / LOWER LEFT DOOR / PUERTA INFERIOR IZQUIERDA | 735x401x15 | 02 | MDP |
| 21 | 114114.0586.0329 | PORTA INF DIR MENOR / DOWNSIZED LOWER RIGHT DOOR / PUERTA INF DER MENOR | 586x329x15 | 01 | MDP |
| 22 | 113536.0586.0200 | FRENTE DE GAVETA / DRAWER FRONT / FRENTE DEL CAJÓN | 586x200x15 | 02 | MDP |
| 23 | 113620.0400.0100 | LATERAL DE GAVETA DIR / RIGHT DRAWER SIDEBBOARD / LATERAL DEL CAJÓN DER | 400x100x12 | 02 | MDP |
| 24 | 113621.0400.0100 | LATERAL DE GAVETA ESQ / LEFT DRAWER SIDEBBOARD / LATERAL DEL CAJÓN IZQ | 400x100x12 | 02 | MDP |
| 25 | 114117.1616.0594 | TRASEIRO SUPERIOR ESQ / UPPER LEFT BOTTOM / TRASERO SUPERIOR IZQUIERDO | 1616x594x03 | 01 | MADEFIBRA |
| 26 | 114118.1616.0531 | TRAEIRO CENTRAL ESQ / CENTRAL LEFT BOTTOM / TRASERO CENTRAL IZQUIERDO | 1616x531x03 | 01 | MADEFIBRA |
| 27 | 114119.1616.0373 | TRASEIRO INF ESQUERDO / LOWER LEFT BOTTOM / TRASERO INFERIOR IZQUIERDO | 1616x373x03 | 02 | MADEFIBRA |
| 28 | 114120.0592.1125 | TRASEIRO SUP DIREITO / UPPER RIGHT BOTTOM / TRASERO SUPERIOR DERECHO | 592x1125x03 | 01 | MADEFIBRA |
| VOLUME 03 | | | | | |
| 29 | 114086.0740.0435 | LATERAL INFERIOR DIREITA / LOWER RIGHT LATERAL / LATERAL INFERIOR DERECHA | 740x435x12 | 01 | MDP |
| 30 | 114087.0740.0435 | LATERAL INFERIOR ESQUERDA / LOWER LEFT LATERAL / LATERAL INFERIOR IZQUIERDA | 740x435x12 | 01 | MDP |
| 31 | 114088.0740.0435 | DIVISÃO INFERIOR / LOWER DIVISION / DIVISIÓN INFERIOR | 740x435x12 | 01 | MDP |
| 32 | 114092.0655.0070 | BATENTE INFERIOR / LOWER DOORPOST / BATENTE INFERIOR | 655x70x12 | 01 | MDP |
| 33 | 114096.1120.0335 | LATERAL SUPERIOR DIREITA / UPPER RIGHT LATERAL / LATERAL SUPERIOR DERECHA | 1120x335x12 | 01 | MDP |
| 34 | 114097.1120.0335 | LATERAL SUPERIOR ESQ / UPPER LEFT LATERAL / LATERAL SUPERIOR IZQUIERDA | 1120x335x12 | 01 | MDP |
| 35 | 114098.0576.0335 | CHAPÉU DIREITO / RIGHT HAT / CUBIERTA DERECHA | 576x335x12 | 01 | MDP |
| 36 | 114100.0518.0243 | DIVISÃO ESQUERDA / LEFT DIVISION / DIVISIÓN IZQUIERDA | 518x243x12 | 01 | MDP |
| 37 | 114101.1120.0335 | DIVISÃO DIREITA / RIGHT DIVISION / DIVISIÓN DERECHA | 1120x335x12 | 01 | MDP |
| 38 | 114105.0578.0070 | BATENTE SUPERIOR / UPPER DOORPOST / BATENTE SUPERIOR | 578x70x12 | 01 | MDP |
| 39 | 114106.0575.0243 | PRATELEIRA CENTRAL DIREITA / CENTRAL RIGHT SHELF / REPISA CENTRAL DERECHA | 576x243x12 | 01 | MDP |
| 40 | 114107.0576.0335 | PRATELEIRA SUPERIOR DIREITA / UPPER RIGHT SHELF / REPISA SUPERIOR DERECHA | 576x335x12 | 01 | MDP |
| 41 | 114115.0534.0080 | CONTRA FUNDO DE GAVETA / DRAWER BOTTOM BOARD / CONTRA FONDO DEL CAJÓN | 534x80x12 | 02 | MDP |
| 42 | 114121.0592.0746 | TRASEIRO INF DIREITO / LOWER RIGHT BOTTOM / TRASERO INFERIOR DERECHO | 592x746x03 | 01 | MADEFIBRA |

CÓDIGOS IDENTIFICADOS NO TOPO DA MAIORIA DAS PEÇAS DO PRODUTO.
 THESE CODES ARE IDENTIFIED ON THE SIDE OF MOST PARTS OF THE PRODUCT.
 CÓDIGO IMPRESO EN EL CANTO CRUDO DE LA MAYORIA DE LAS PIEZAS.

LISTA DE ACESSÓRIO / ACCESSORY LIST / LISTAJE DE ACCESORIO - 1X1

| | | | |
|---|---|--|---------------------------------------|
|  | A 28 911268 - PARAF. 3,5X12 CHATA CABEÇA 6,8 |  | F 46 903542 - PARAF. 3,5X40 |
|  | B 42 907532 - PARAF. 4,0X12 CABEÇA PANELA |  | G 130 904801 - PREGO 09X09 |
|  | C 24 909192 - PARAF. 3,5X25 CABEÇA CHATA |  | H 58 900198 - CAVILHA 6X25 |
|  | D 11 903575 - PARAF. MINIFIX |  | I 08 907825 - CAVILHA 6X50 |
|  | E 09 903557 - PARAF. 5,0X35 FLANGEADO | | |

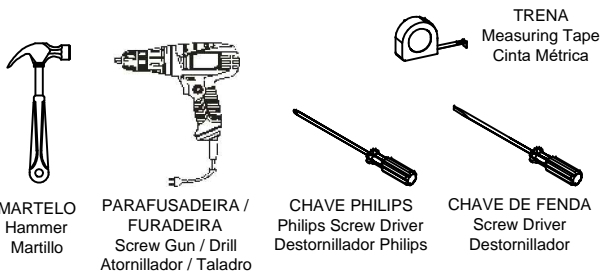
LISTA DE ACESSÓRIO / ACCESSORY LIST / LISTAJE DE ACCESORIO

| | | | | | |
|---|--|---|---|---|--|
|  | J 10 904982 - KIT DOBRADIÇA ALTA C/ 2 |  | M 11 909446 - TAMBOR MINIFIX |  | P 01 900970 - PASSA FIO ADESIVO |
|  | K 01 910636 - SUPORTE CADEIRINHA |  | N 18 902900 - CANTONEIRA METÁLICA P/ VISTA |  | Q 02 910350 - CANTONEIRA PLÁSTICA 20X20 |
|  | L 50 900456 - FIXADOR P/ FUNDO |  | O 06 905775 - KIT C/ 2 TAPA FURO 15MM |  | R 12 913075 - PUXADOR |

ATENÇÃO / ATTENTION / ATENCIÓN:

- A LIMPEZA DO MÓVEL DEVE SER EFETUADA SOMENTE COM PANO MACIO E MODERADAMENTE UMEDECIDO COM ÁGUA PURA OU SOLUÇÃO COM SABÃO NEUTRO.
- FOR CLEANING, USE ONLY A SOFT CLOTH MODERATELY MOISTENED WITH PURE WATER OR A SOLUTION WITH NEUTRAL SOAP.
- PARA LA LIMPIEZA DEL MUEBLE USAR UN PAÑO SUAVE MODERADAMENTE HUMEDECIDO CON AGUA PURA O SOLUCIÓN CON JABÓN NEUTRO.
- NÃO UTILIZE PRODUTOS QUÍMICOS OU ABRASIVOS, TAIS COMO: CERA, ÁLCOOL, DETERGENTES, TINNER.
- DO NOT USE CHEMICAL OR ABRASIVE PRODUCTS. FOR EXAMPLE: WAX, ALCOHOL, DETERGENT, THINNER.
- NO APLICAR PRODUCTOS QUÍMICOS O ABRASIVOS TALES COMO: CERAS, ALCOHOL, DISOLVENTES O DETERGENTES.
- AO SOLICITAR ASSISTÊNCIA TÉCNICA, INFORME O CÓDIGO DO PRODUTO, A COR E O CÓDIGO DA PEÇA CORRETAMENTE.
- WHEN REQUESTING TECHNICAL ASSISTENCE, INFORM THE PRODUCT CODE, THE COLOR AND THE PIECE CODE CORRECTLY.
- SI NECESITAR REPUESTOS, INFORMAR EL CÓDIGO DEL PRODUCTO, EL COLOR Y EL CÓDIGO DE LA PIEZA.

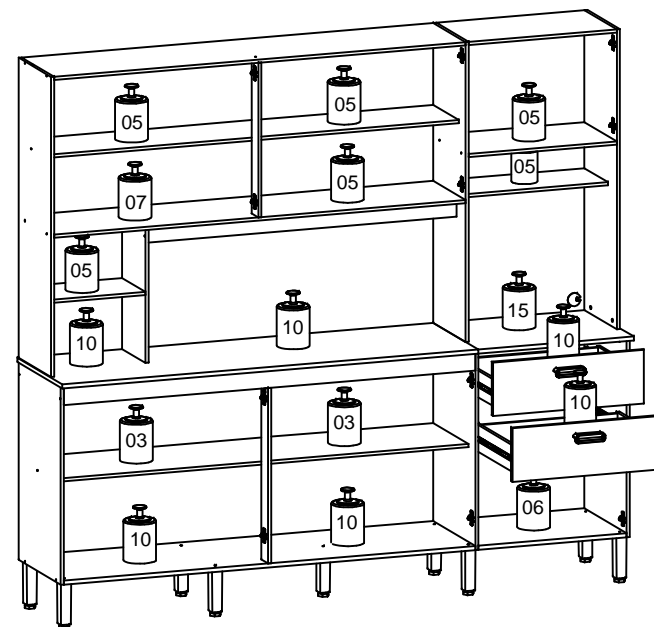
- FERRAMENTAS NECESSÁRIAS P/ MONTAGEM. (NÃO SÃO FORNECIDAS)
- REQUIRED TOOLS FOR ASSEMBLY. (NOT PROVIDED)
- HERRAMIENTAS NECESSARIAS. (NO PROPORCIONADAS)



- PESSOAS NECESSÁRIAS P/ MONTAGEM.
- REQUIRED PEOPLE FOR ASSEMBLY.
- CANTIDAD DE PERSONAS NECESSARIAS P/ ARMAR.

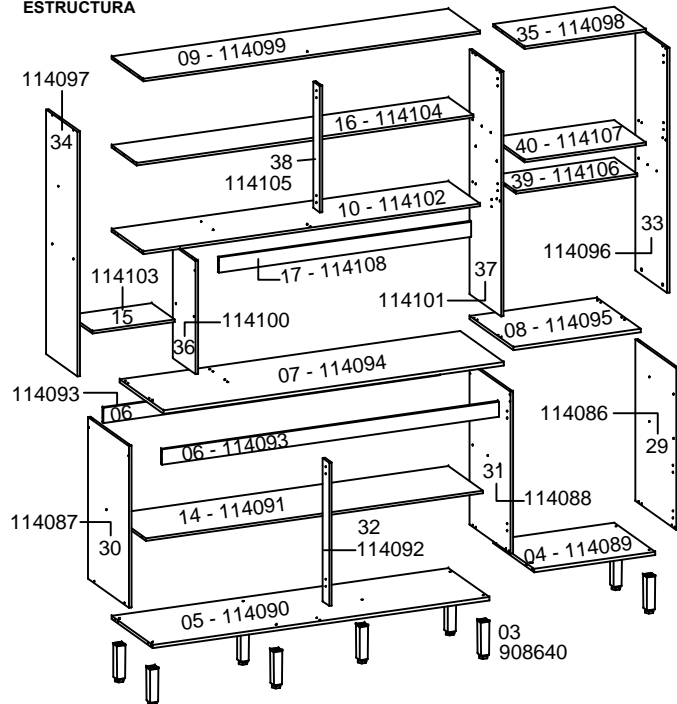


- * LIMITE DE PESO MÁXIMO SUPORTADO (KG).
- WEIGHT CAPACITY (KG).
- CAPACIDAD DE PESO (KG).

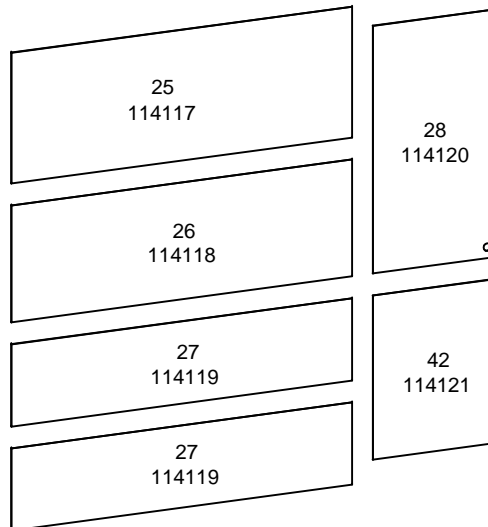


- CONSIDERAR UM PESO BEM DISTRIBUÍDO POR TODO O PRODUTO.
- CONSIDER A WELL DISTRIBUTED WEIGHT IN ALL THE PRODUCT.
- CONSIDERAR UN PESO BIEN DISTRIBUIDO EN TODO EL PRODUCTO.

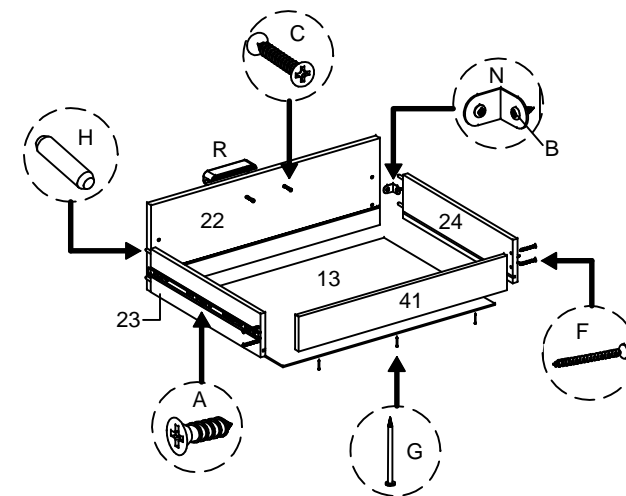
ESTRUTURA
STRUCTURE
ESTRUCTURA



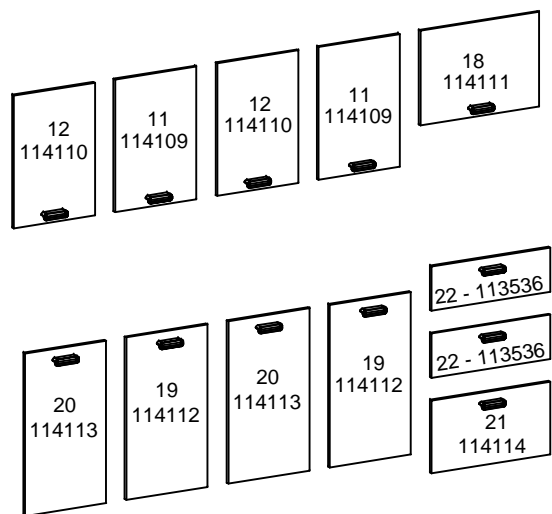
TRASEIRO
BOTTOM
TRASERO



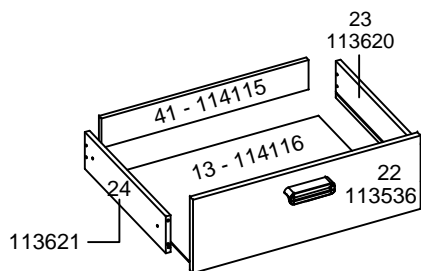
① MONTAGEM DAS GAVETAS.
DRAWERS ASSEMBLY.
MONTAJE DE LOS CAJONES.



FRENTE
FRONT
FRENTE

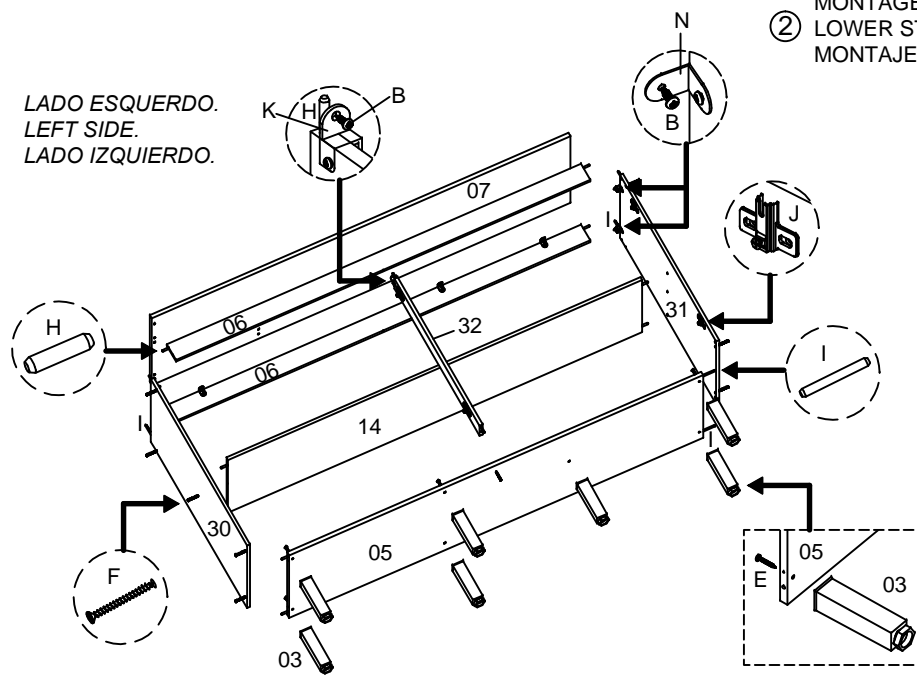


GAVETA
DRAWER
CAJÓN



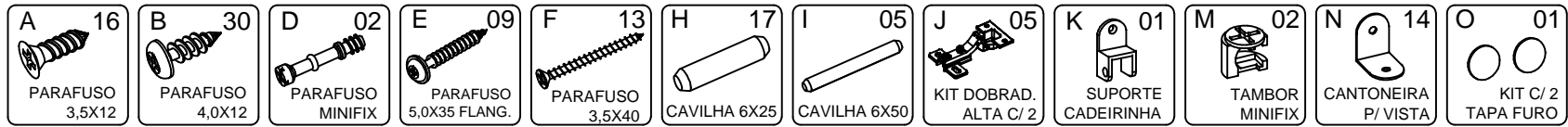
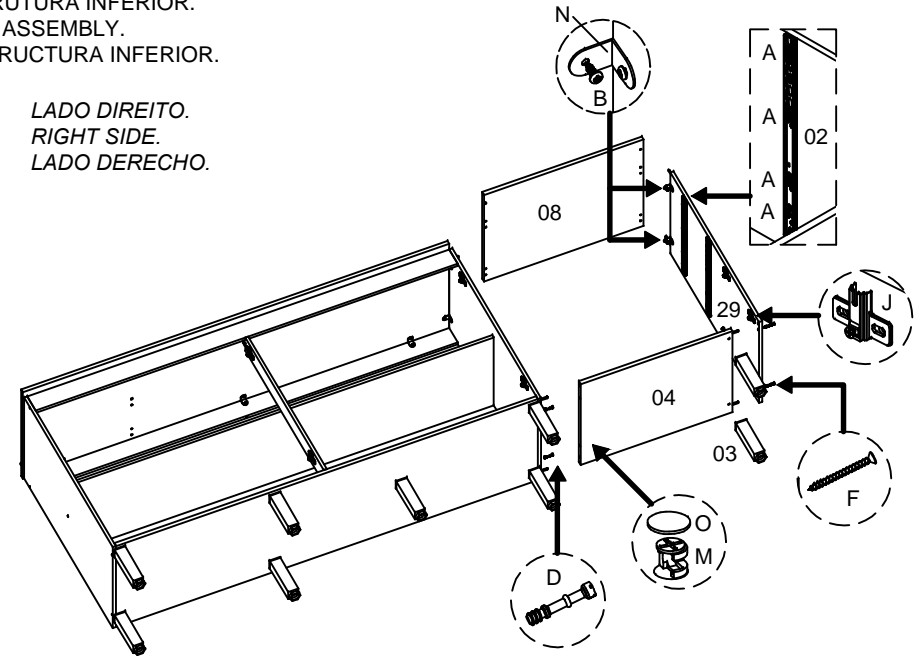
| | | |
|----------------------------------|----------------------------|----------------------------|
| A 06 PARAFUSO 3,5X12 | B 04 PARAFUSO 4,0X12 | C 02 PARAFUSO 3,5X25 |
| F 04 PARAFUSO 3,5X40 | G 03 PREGO 09X09 | H 04 CAVILHA 6X25 |
| N 02 CANTONEIRA PARA VISTA | R 01 PUXADOR | |

LADO ESQUERDO.
LEFT SIDE.
LADO IZQUIERDO.

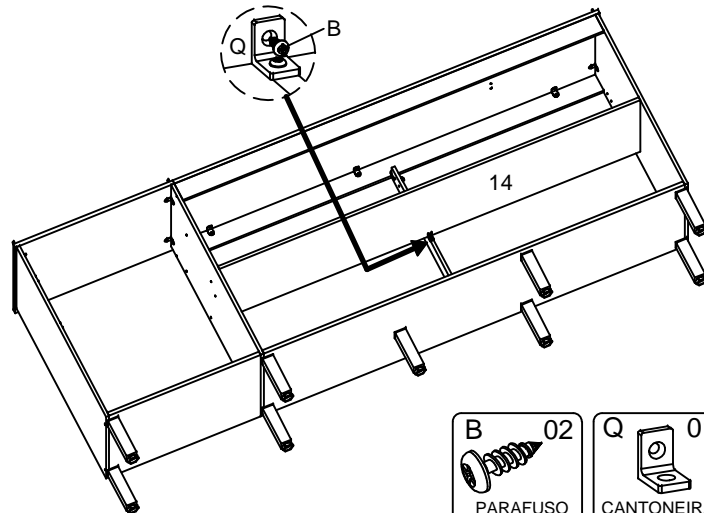


② MONTAGEM DA ESTRUTURA INFERIOR.
LOWER STRUCTURE ASSEMBLY.
MONTAJE DE LA ESTRUCTURA INFERIOR.

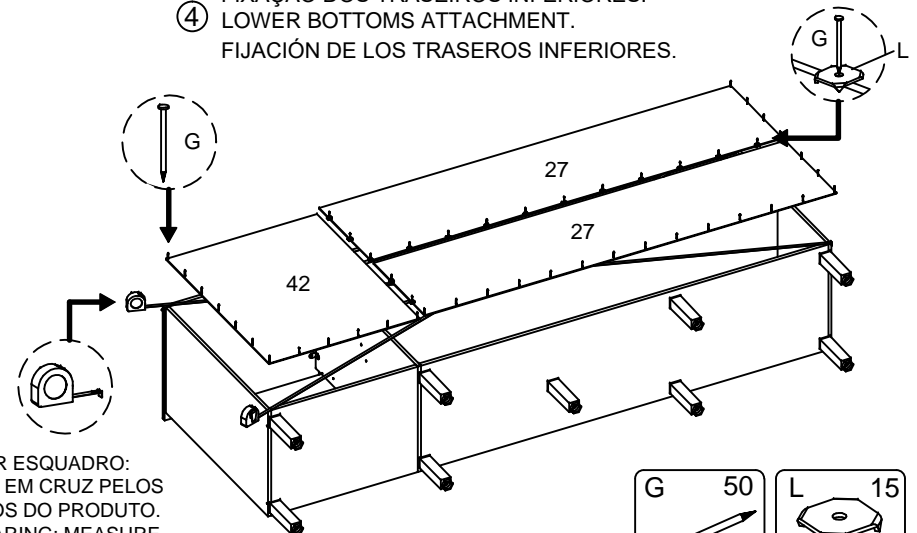
LADO DIREITO.
RIGHT SIDE.
LADO DERECHO.



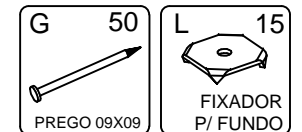
③ FIXAÇÃO DA PRATELEIRA INFERIOR NO BATENTE.
LOWER SHELF ATTACHMENT TO THE DOORPOST.
FIJACIÓN DE LA REPISA INFERIOR EN EL BATENTE.



④ FIXAÇÃO DOS TRASEIROS INFERIORES.
LOWER BOTTOMS ATTACHMENT.
FIJACIÓN DE LOS TRASEROS INFERIORES.

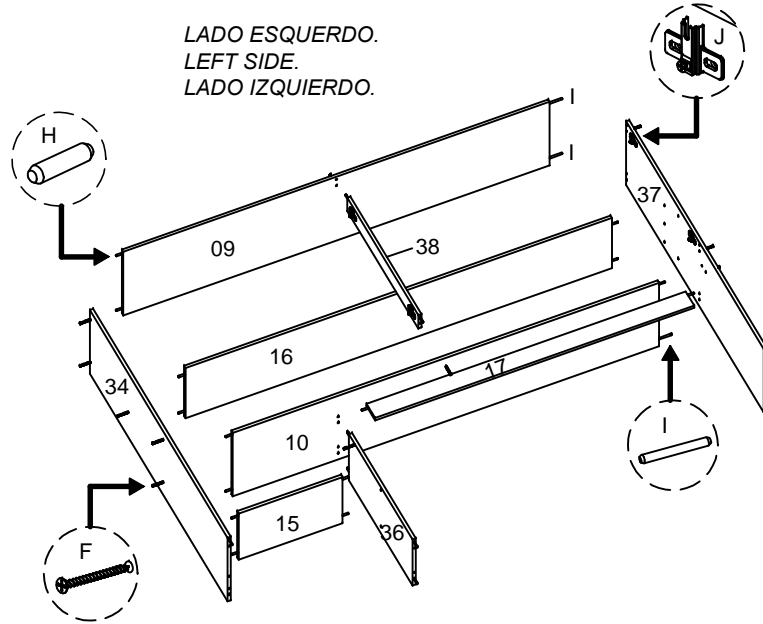


- TIRAR ESQUADRO:
MEDIR EM CRUZ PELOS
CANTOS DO PRODUTO.
- SQUARING: MEASURE
THE OPPOSITE CORNERS OF THE PRODUCT IN CROSSWISE.
- ESCUADRAR: TOMAR LA MEDIDA ENTRE LAS EXTREMIDADES
INVERSAS DEL PRODUCTO.

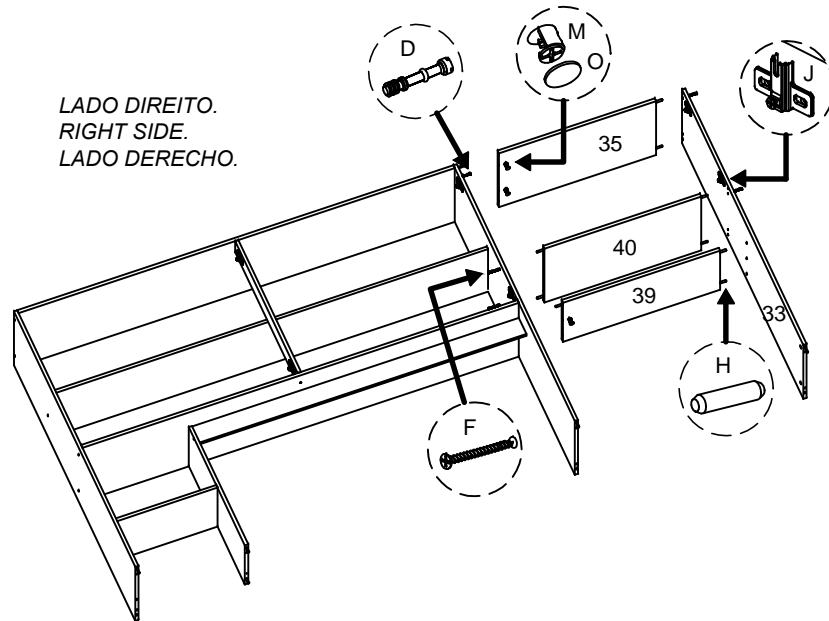


⑤ MONTAGEM DA ESTRUTURA SUPERIOR.
 UPPER STRUCTURE ASSEMBLY.
 MONTAJE DE LA ESTRUCTURA SUPERIOR.

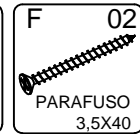
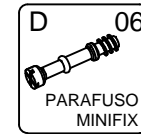
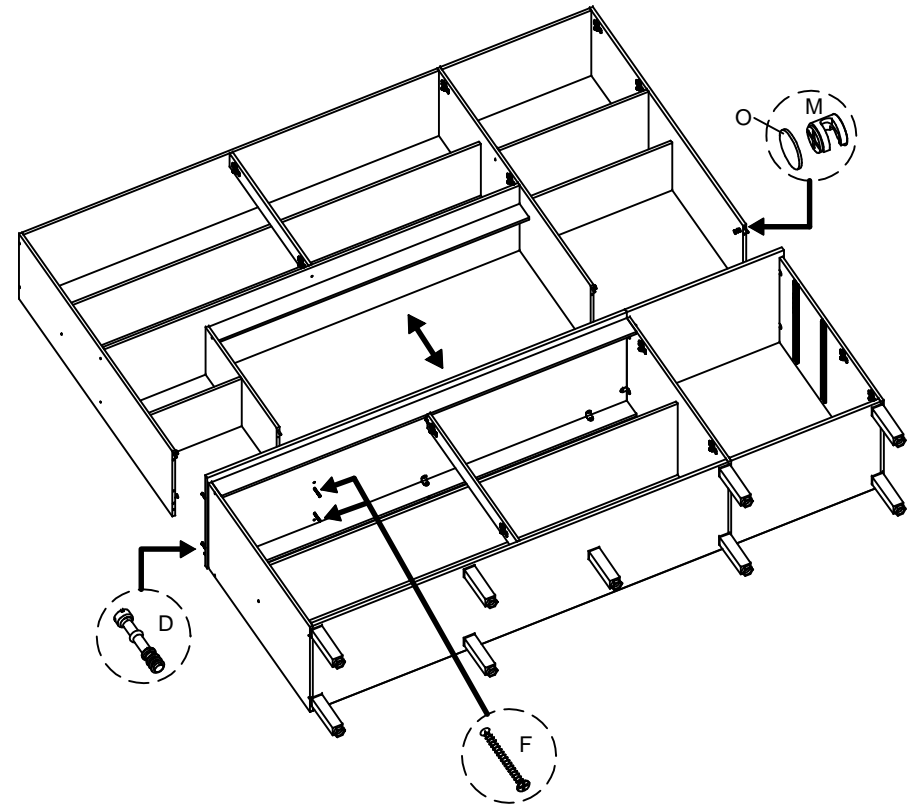
LADO ESQUERDO.
 LEFT SIDE.
 LADO IZQUIERDO.



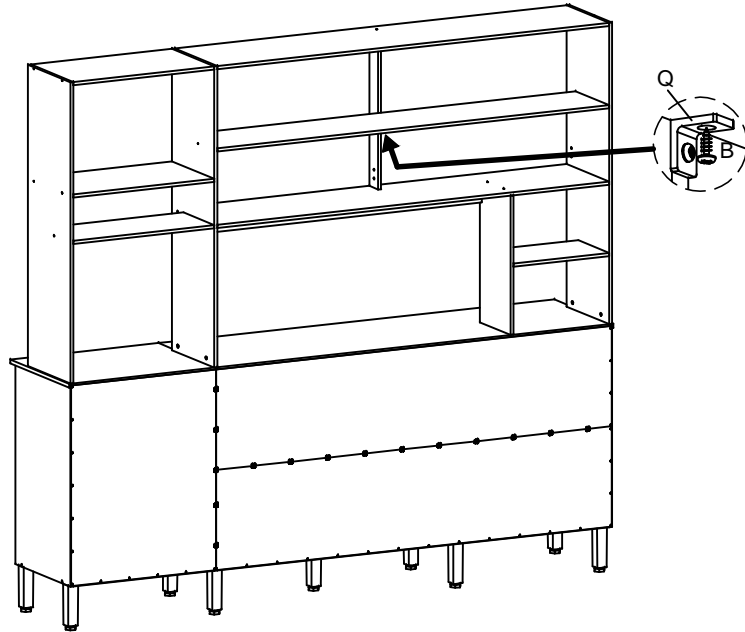
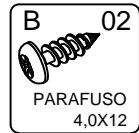
LADO DIREITO.
 RIGHT SIDE.
 LADO DERECHO.



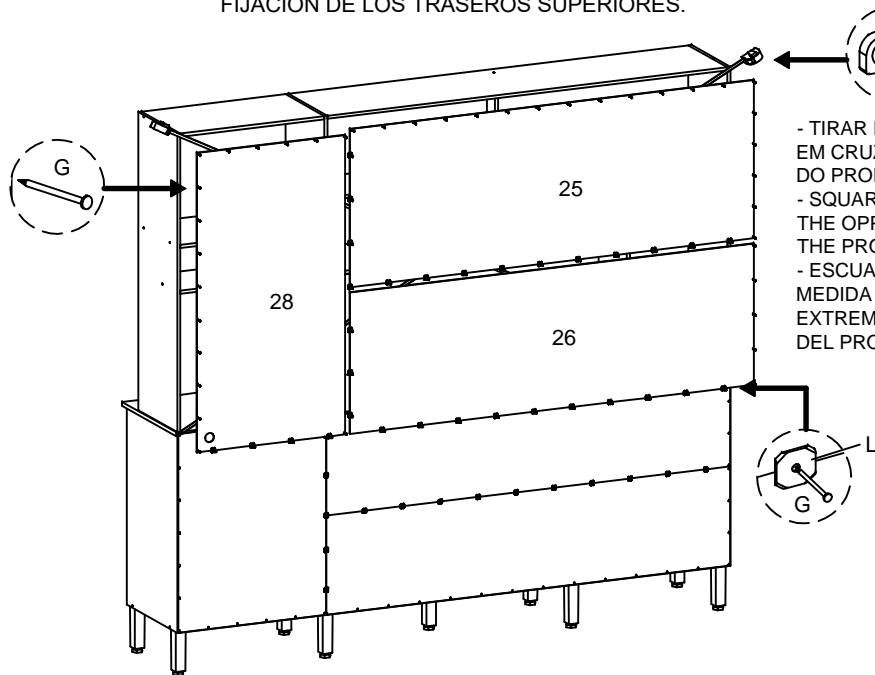
⑥ FIXAÇÃO DA ESTRUTURA SUPERIOR C/ INFERIOR.
 UPPER ATTACHMENT INTO LOWER.
 FIJACIÓN DE LA ESTRUCTURA SUPERIOR CON LA INFERIOR.



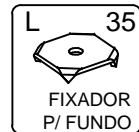
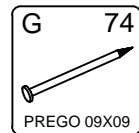
- 7
 FIXAÇÃO DA PRATELEIRA SUPERIOR NO BATENTE.
 UPPER SHELF ATTACHMENT TO THE DOORPOST.
 FIJACIÓN DE LA REPISA SUPERIOR EN EL BATENTE.



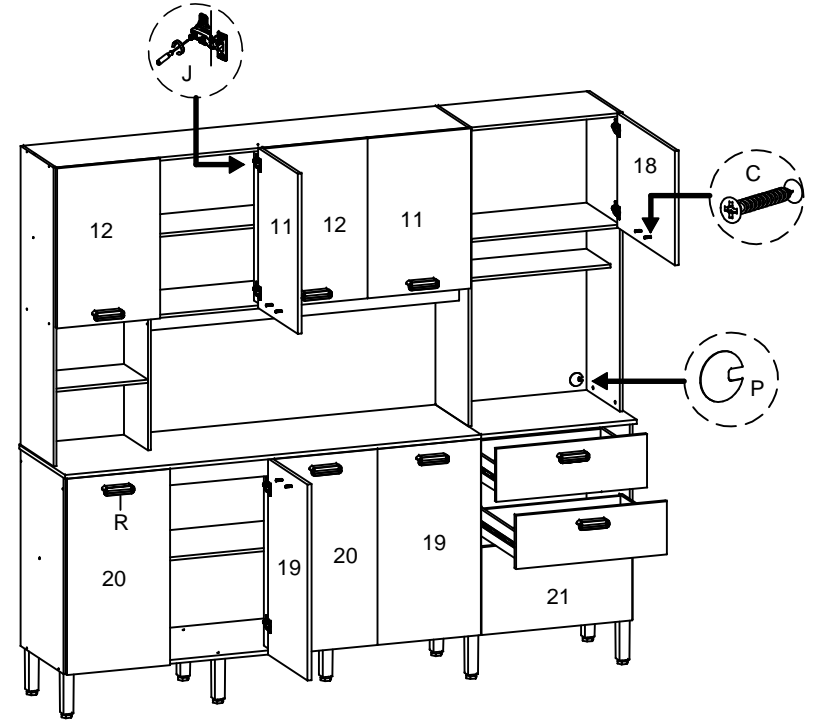
- 8
 FIXAÇÃO DOS TRASEIROS SUPERIORES.
 UPPER BOTTOMS ATTACHMENT.
 FIJACIÓN DE LOS TRASEROS SUPERIORES.



- TIRAR ESQUADRO: MEDIR EM CRUZ PELOS CANTOS DO PRODUTO.
- SQUARING: MEASURE THE OPPOSITE CORNERS OF THE PRODUCT IN CROSSWISE.
- ESCUADRAR: TOMAR LA MEDIDA ENTRE LAS EXTREMIDADES INVERSAS DEL PRODUCTO.



- 9
 COLOCAÇÃO DAS PORTAS E GAVETAS.
 DOORS AND DRAWERS PLACEMENT.
 COLOCACIÓN DE LAS PUERTAS Y CAJONES.



- INFORMAÇÃO AO MONTADOR: USAR PARAFUSADEIRA NO TORQUE BAIXO!
- INFORMATION TO THE ASSEMBLER: USE THE CORDLESS DRILL AT LOW TORQUE.
- INFORMACIÓN AL ARMADOR: UTILIZAR ATORNILLADOR EN TORQUE FLACO.

