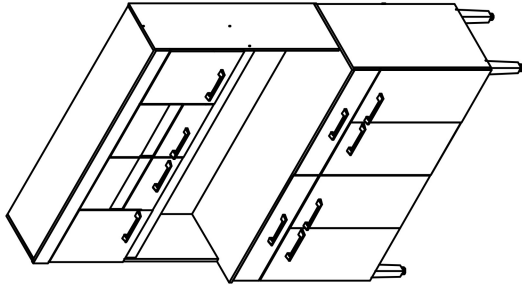


MANUAL DE MONTAGEM
INSTRUCCIONES DE ARMADO
ASSEMBLY INSTRUCTIONS

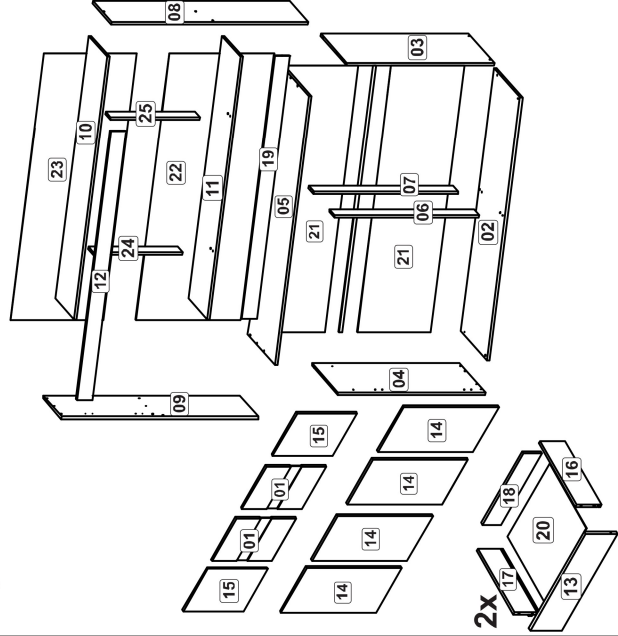
Fellicci Indústria de Móveis Ltda
Rua Armando Marco Zanetti, 31 - Tamandaré / CEP 95720-000 - Garibaldi - RS - Brasil
Fone/Fax (55) (54) 3451 6329 / (54) 3452 4400 - assistencia@fellicci.com.br



K120-KIT 8 PORTAS 2 GAVETA
K120-KIT 8 PUERTOS 2 GAVETA
K120-8 PORT KIT 2 GAVETA



Peças/Piezas/Parts



Ferragens/Herrajes/Hardware

A		28	Cavilha Dowel 6x30
B		18	Parafuso chato Torneado de cabeça plana Torneado Torneado Flanged head screw 3,5 x 4,0
C		16	Dobradica com calço Bisagra com calço Hinge with shim
D		10	Puxador Tirador Handle 128mm
E		84	Prego Clavo Nail 10x10
F		08	Prego Clavo Nail 13x15
G		18	Cantoneira de metal Suporte metálico Metal angle bracket 22x22
H		01	Pegamento Cola
I		116	Tornillo Flat head screw 3,5 x 12mm
J		02	Telescópica Telescópica 350mm
K		18	Garra de metal Metal claw
L		16	Parafuso chato Torneado de cabeça plana Torneado Torneado Flanged head screw 3,5 x 25mm
M		05	Tornillo Flat head screw 5,0 x 45mm
N		01	Parafuso H-Fixado 1194mm
O		05	Pé de apoio Foot 170mm
P		04	Cavilha Dowel 6x50
Q		01	FELICCI ADESIVO ADESIVE

Relação de peças/ Relacion de las piezas/Parts list

1	0500371	Porta Sup./Puerta sup. de vidro/Glass upper door	1	360 X 294 X 12
2	0500372	Base Inf./Base inferior/Lower base	1	1176 X 360 X 12
3	0500373	Lateral Dir./Lateral derecha/Right side	1	678 X 360 X 12
4	0500374	Lateral Esq./Lateral izquierda/Left side	1	678 X 360 X 12
5	0500375	Tampo/Tapa/Top	1	1204 X 375 X 12
6	0500376	Pilastra Frt inf/Pilastra inf fron/Lower Front Plaster	1	665 X 70 X 12
7	0500377	Pilastra Trs inf/Pilón tras más bajo/Lower rear pillar	1	665 X 70 X 12
8	0500378	Lateral Dir./Lateral derecha/Right side	1	905 X 256 X 12
9	0500379	Lateral Esq./Lateral izquierda/Left side	1	905 X 256 X 12
10	0500380	Base Superior/Base Superior/Top Base	1	1176 X 256 X 12
11	0500381	Base Inf./Base inferior/Lower base	1	1176 X 256 X 12
12	0500382	Travessa Sup./Travesaño Sup./Crossbar Upper	1	1202 X 70 X 12
13	0500383	Fronte de Gaveta/Frente del Cajón/Drawer Front	2	591 X 125 X 12
14	0500384	Porta Inf Maior/Puerta inf más grande/Larger bottom door	4	540 X 294 X 12
15	0500385	Porta Superior/Puerta Superior/Upper Door	2	360 X 294 X 12
16	0500386	Lateral de Gav Dir/Lateral del Cajón Derecha/Drawer Side	2	350 X 100 X 12
17	0500387	Lateral de Gav Esq/Lateral del Cajón Izq/Drawer Side	2	350 X 100 X 12
18	0500388	Costa de Gaveta/Revés del Cajón/Drawer Back	2	539 X 70 X 12
19	0500389	Travessa/Travesaño/Crossbar	1	1176 X 70 X 12
20	0500392	Fundo de Gaveta/Fondo de Cajón/Drawer Bottom	2	549 X 355 X 03
21	0500393	Costa Inferior Dir./Revés Inferior Der./Lower Right Back	2	1194 X 337 X 3
22	0500394	Costa Superior/Revés Superior/Upper Back	1	1194 X 426 X 3
23	0500395	Costa/Revés/Back	1	1194 X 481 X 3
24	0500396	Pilastra Sup/Pilastra Sup/Upper Plaster	1	411 X 70 X 12
25	0500397	Pilastra Sup/Pilastra Sup/Upper Plaster	1	411 X 70 X 12

VOCÊ VAI PRECISAR DE / USTED NECESITARÁ / YOU WILL NEED

Ferramentas não fornecidas / Herramientas no incluidas / Tools not supplied



Chave Phillips
Destornillador cruz
Screwdriver Phillips



Trena
Cinta de medición
Measuring tape



Martelo
Martillo
Hammer



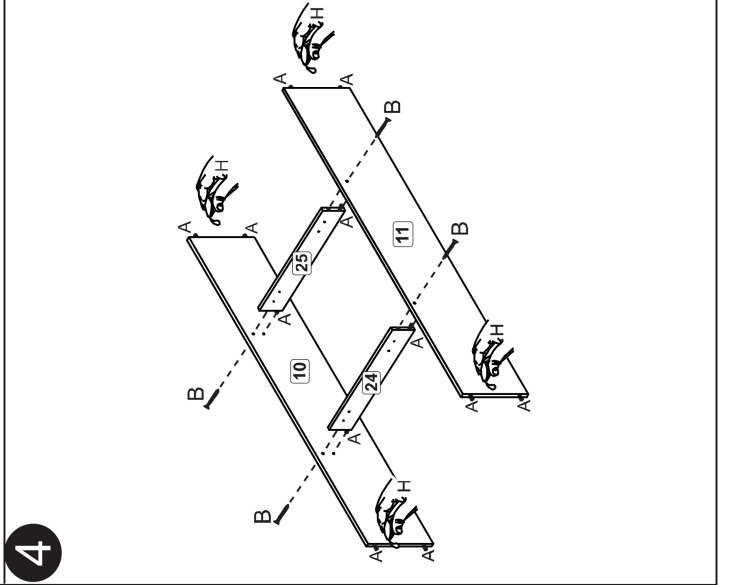
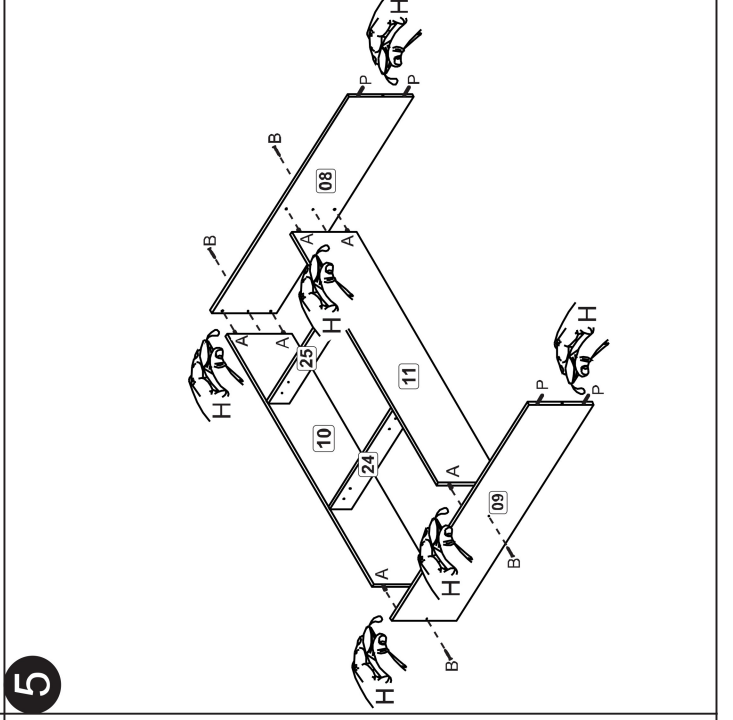
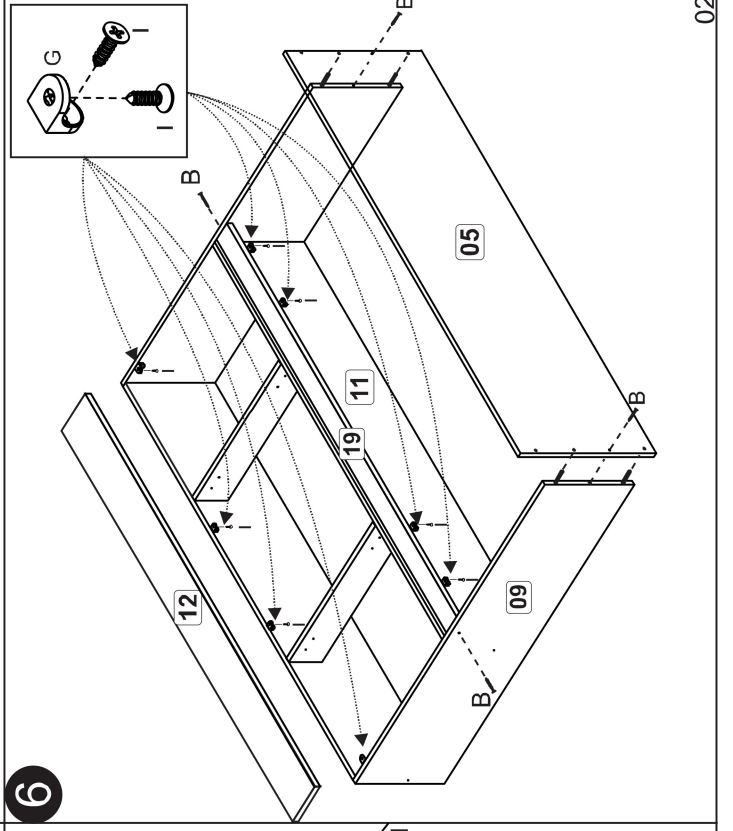
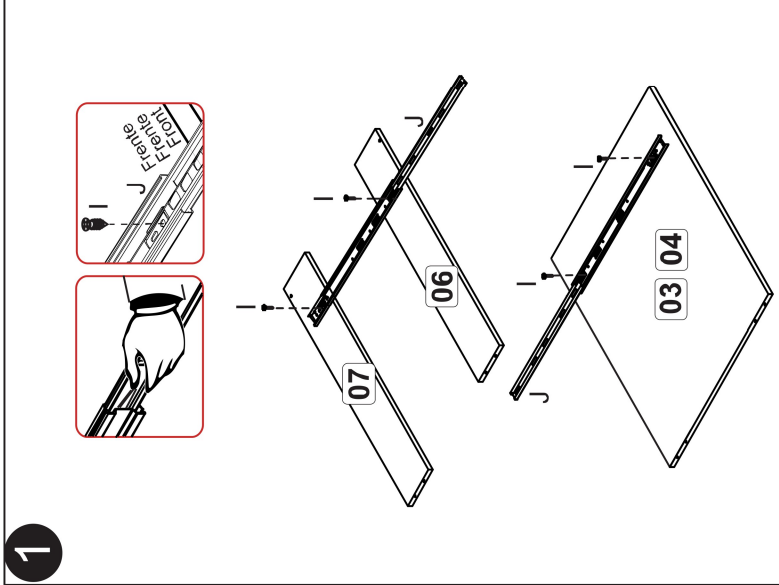
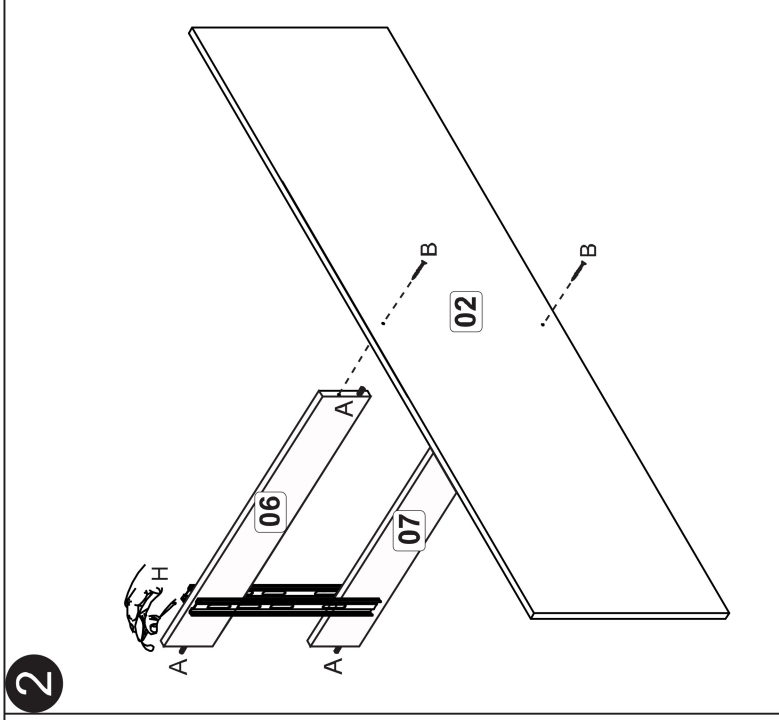
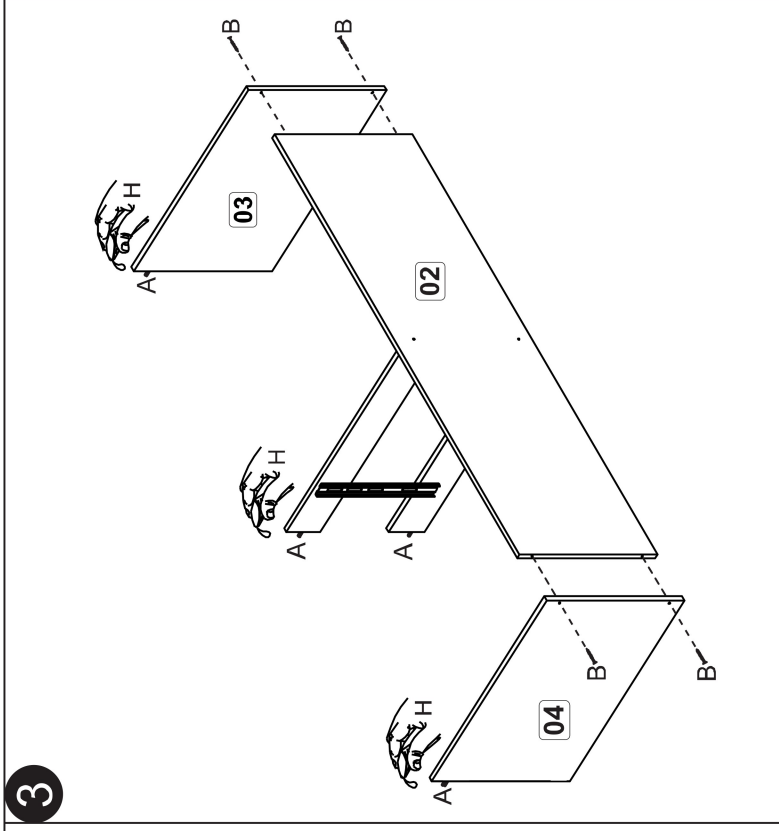
Furadeira
Taladro
Drill machine



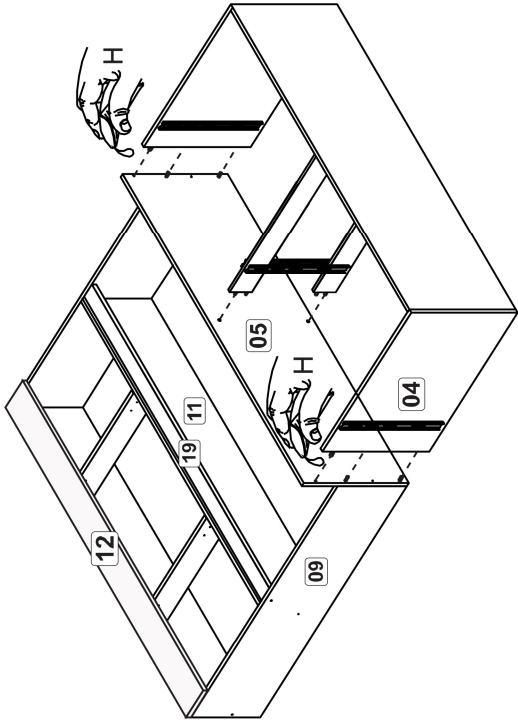
www.fellicci.com.br

moveisfellicci

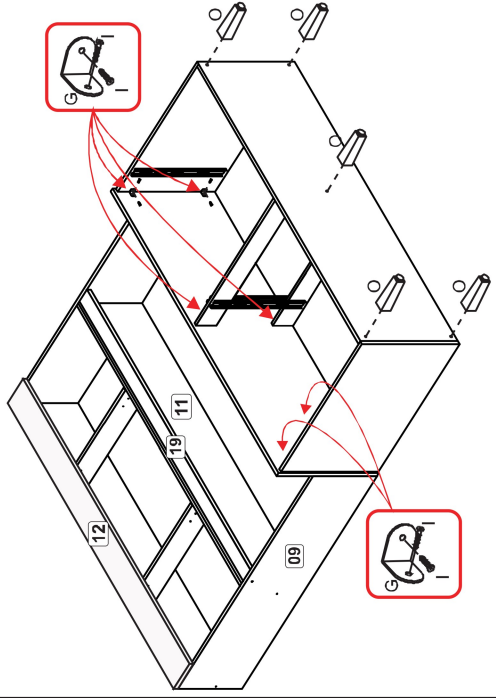
moveisfellicci



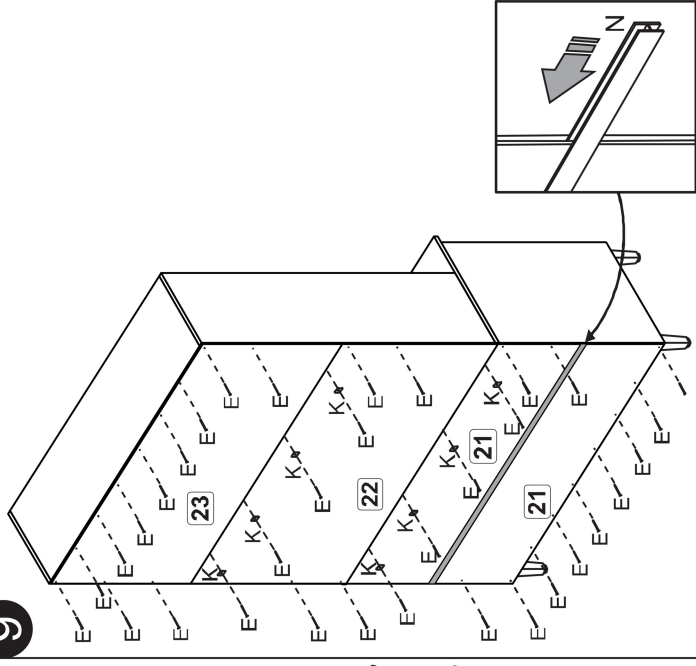
7



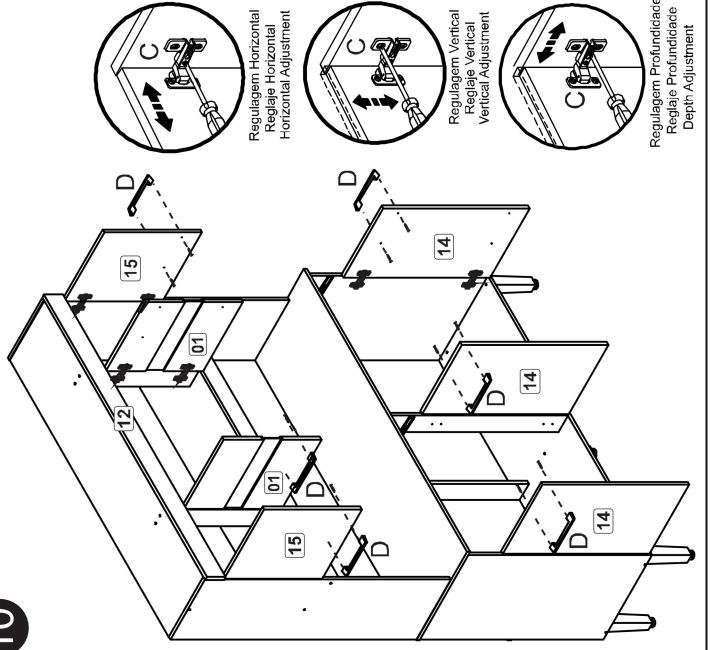
8



9

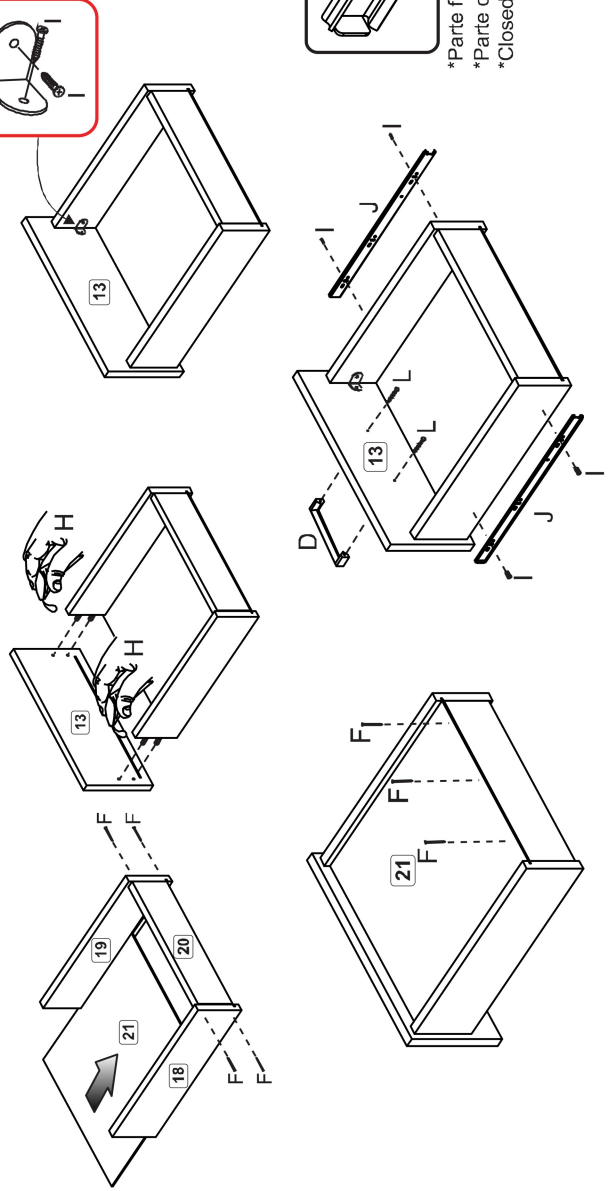


10



11

Montagem Gaveta
Montaje Cajón
Drawer assembly



*Parte fechada para frente
 *Parte cerrada en la delantera
 *Closed part to the front