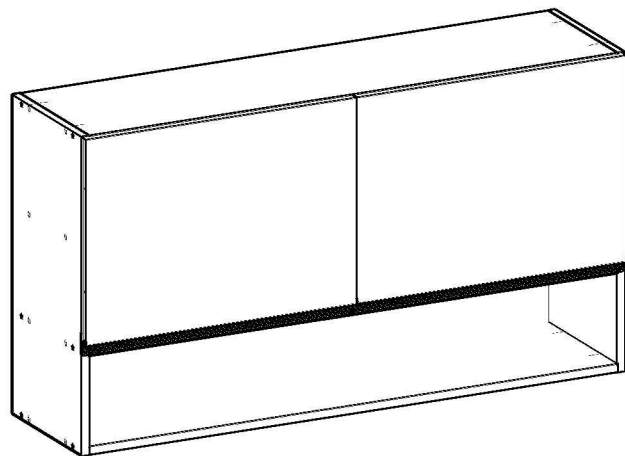
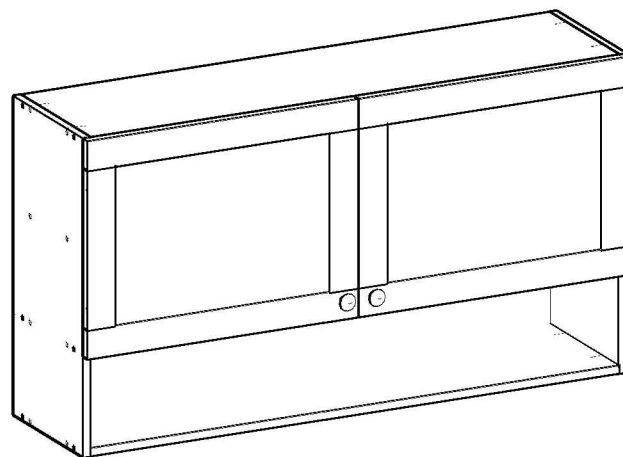


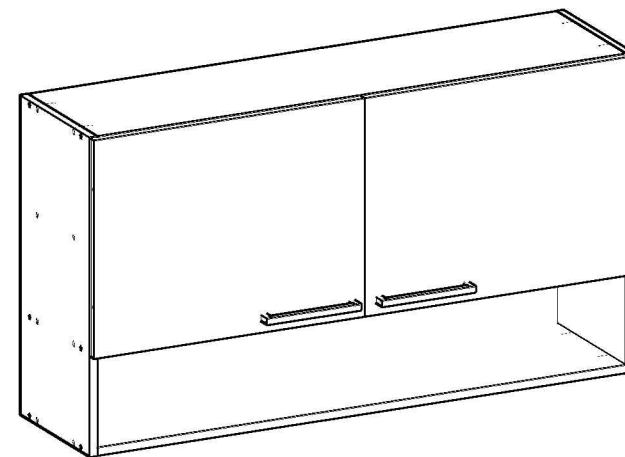
# Manual de montagem / Plano de armado



Ref.: 1301M



Ref.: 1301P



Ref.: 1301L

**Parabéns! Você comprou um produto de excelente qualidade, fabricado com chapa de madeira de MDP ou MDF, extraída de florestas renováveis. Possui alta resistência e design atual.**

Felicitaciones! Usted compró a un producto de excelente calidad, fabricado con placa de madera de MDP o MDF, proveniente de florestas renovables. Tiene alta resistencia y diseño actual.

**Antes de montar o móvel, leia com atenção o manual de montagem!**

Antes de armar el mueble, lea con atención el manual de ensamble!



**ATENÇÃO:**  
**ATENCIÓN:**

**1) Verifique todas as peças antes de começar a montagem.**

Verifique todas las partes antes de empezar el armado.

**2) Ao começar a montagem, não apoie as peças na parede.**

Al empezar el armado, no apoyes las partes en la pared.

**3) Ao colocar as peças e ferragens de lado, cuidado para não perde-las.**

Al poner las piezas y herrages a parte, cuidado para no dañarlas.

**4) O móvel deve ser montado no chão, para isso, use a própria caixa para proteger e não danificar o piso.**

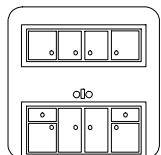
El mueble suele ser armando al piso, para eso, use la propia caja para protegerlo y no dañar al piso.

**5) Comece a montagem seguindo as instruções passo a passo.**

Comience el armado siguiendo la instrucciones paso a paso.

**6) É de responsabilidade do montador seguir as intrucões desse manual, que são fundamentais para a estrutura do móvel.**

Es de responsabilidad del armador seguir las instrucciones de este manual, que son fundamentales para la estructura del mueble.



**CUIDADOS:**  
**CUIDADOS:**

**1) A conservação e limpeza deve ser feita com um pano levemente umedecido com água.**

La conservación y limpieza debe ser hecha con un trapo levemente humedecido en agua.

**2) Não use produtos abrasivos, como saponáceo, detergentes e esponja de aço.**

No use productos abrasivos, como saponáceo, detergentes y esponja de acero.

**3) Não use cera ou óleo para dar brilho ao móvel.**

No use cera o aceites para darle brillo al mueble.




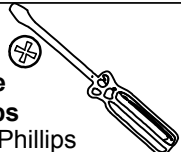
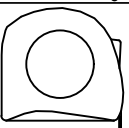
**4) Não expor o móvel a interpéries e nem ao calor excessivo.**

No exponer el mueble a interperies ni al calor excesivo.

**5) Ao terminar a montagem, limpe o ambiente e o móvel.**

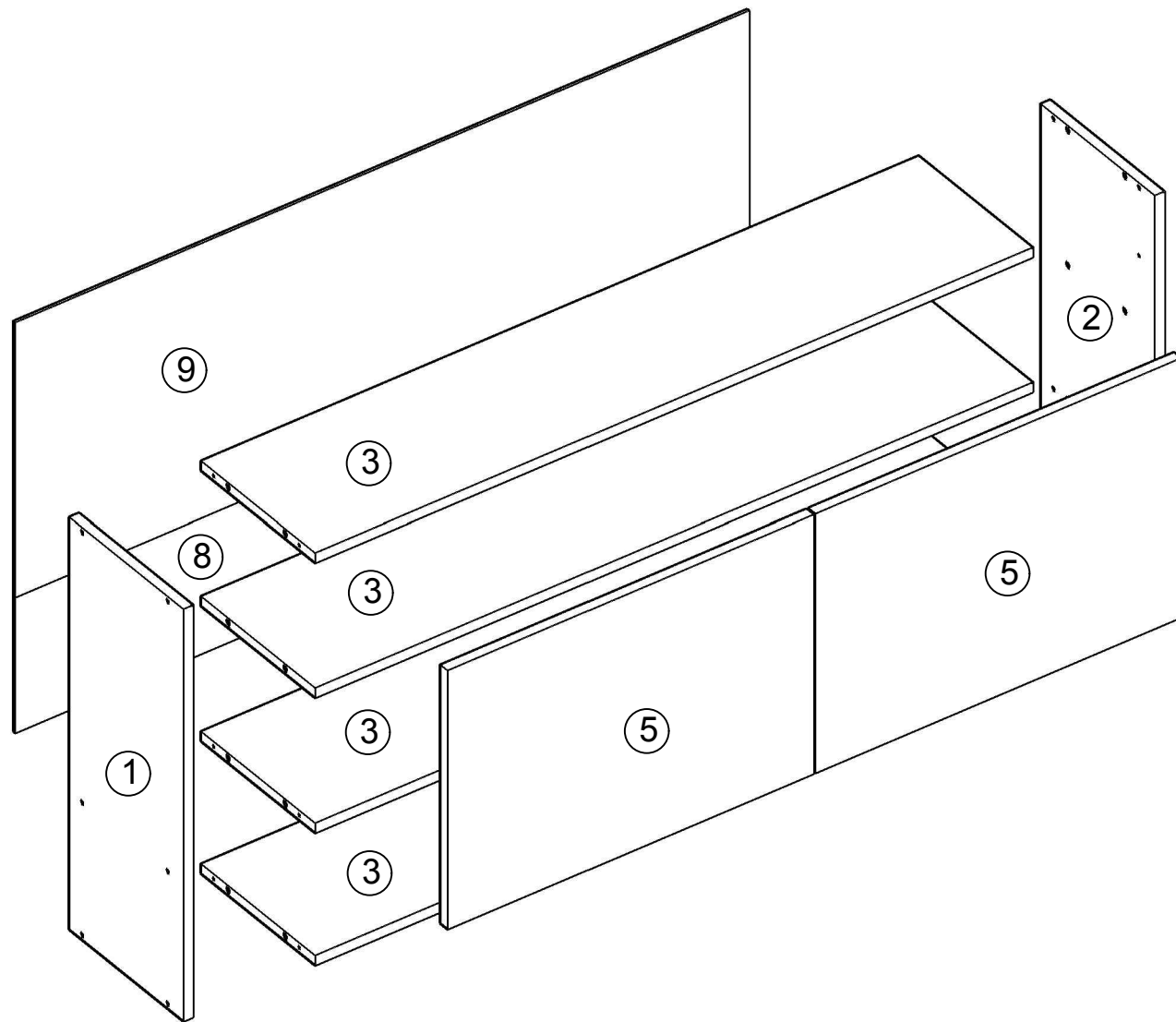
Al terminar el armado, limpie al ambiente y al mueble.

**FERRAMENTAS:**  
**HERRAMIENTAS:**

|   |  |   |
|---|--|---|
| <br><b>Parafusadeira</b><br>Destornillador Eléctrico | <br><b>Martelo de borracha</b><br>Martillo Goma | <br><b>Martelo</b><br>Martillo |
| <br><b>Chave Phillips</b><br>Llave Phillips          | <br><b>Trena</b><br>Cinta métrica               |   |

Lista de peças / Lista de piezas

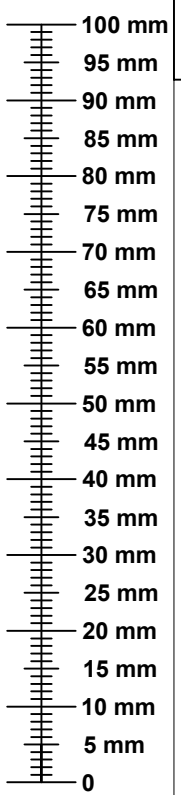
| Nº | Descrição / Descripción                  | Qty. Cant. |
|----|--|------------|
| 1  | Lateral esquerda / Lateral izquierda     | 1          |
| 2  | Lateral direita / Lateral derecha        | 1          |
| 3  | Base/Tampo/Prateleira / Base/Tope/Repisa | 4          |
| 5  | Porta / Puerta                           | 2          |
| 8  | Costa inferior / Trasero inferior        | 1          |
| 9  | Costa superior / Trasero superior        | 1          |



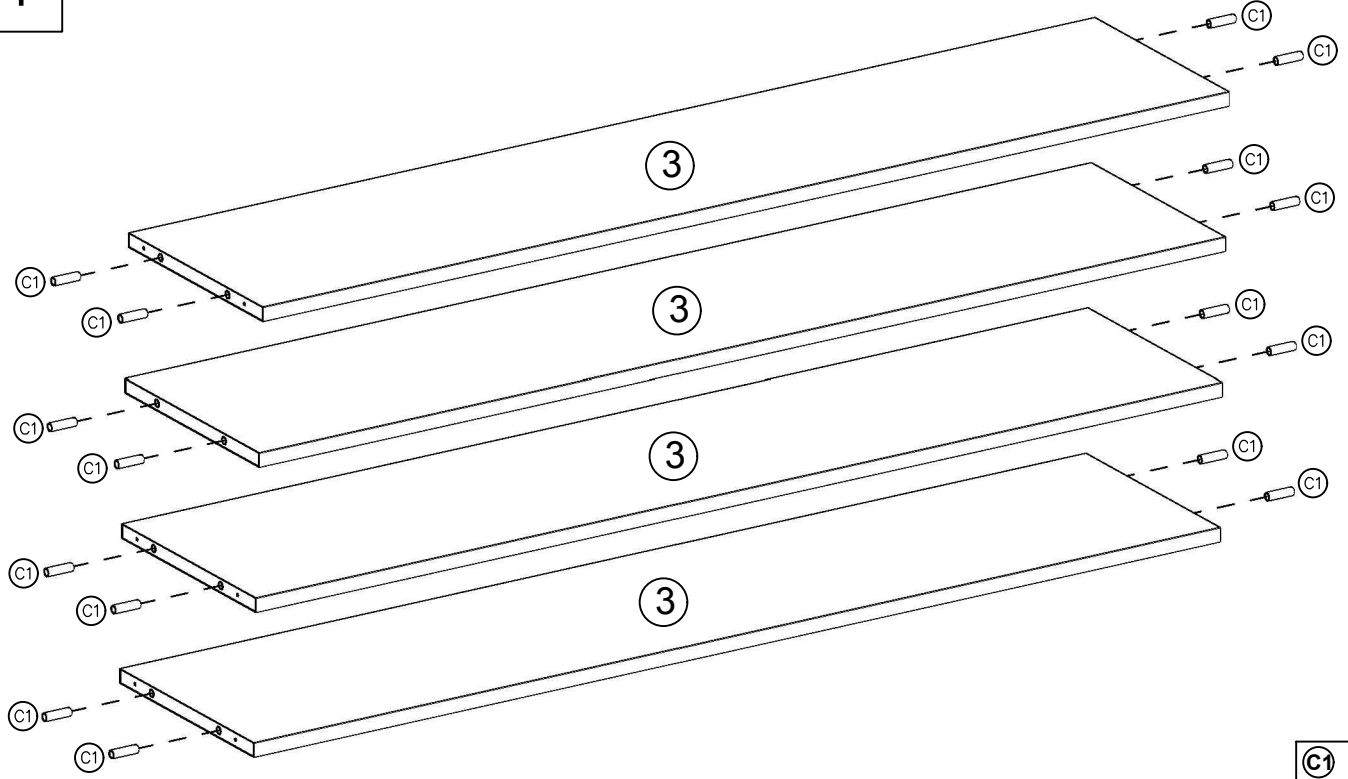
LISTA DE FERRAGENS / LISTA DE HERRAJES

| ITEM<br>ITEM | DESCRIÇÃO / DESCRIPCIÓN                   | QTD.<br>CANT. |
|--------------|---|---------------|
| C1           | CAVILHAS 8X30<br>CLAVIJAS 8X30            | 16            |
| P1           | PARAFUSO 4X50<br>TORNILLO 4X50            | 12            |
| P2           | PARAFUSO 4X14<br>TORNILLO 4X14            | 26            |
| P4           | PARAFUSO 3,5X25<br>TORNILLO 3,5X25        | 2             |
| P5           | PARAFUSO 5X50<br>TORNILLO 5X50            | 2             |
| D3           | CALÇO DE DOBRADIÇA<br>CALZO DE BISAGRA    | 4             |
| D4           | DOBRADIÇA 35mm<br>BISAGRA 35mm            | 4             |
| R1           | PREGO 10X10<br>CLAVO 10X10                | 45            |
| GR           | GARRA METÁLICA<br>GRAB METALICA           | 5             |
| U1           | PUXADOR<br>TIRADOR                        | 2             |
| S3           | SUPORTE DE FIXAÇÃO<br>SOPORTE DE FIJACIÓN | 2             |
| CP           | CAPA PARA SUPORTE<br>TAPA PARA SOPORTE    | 2             |
| BA           | BUCHA<br>BUSH                             | 2             |
| P6           | PARAFUSO 3,5X25<br>TORNILLO 3,5X25        | 4             |

USE A RÉGUA PARA IDENTIFICAR OS PARAFUSOS  
UTILICE EL REGUA PARA IDENTIFICAR LOS TORNILLOS



1

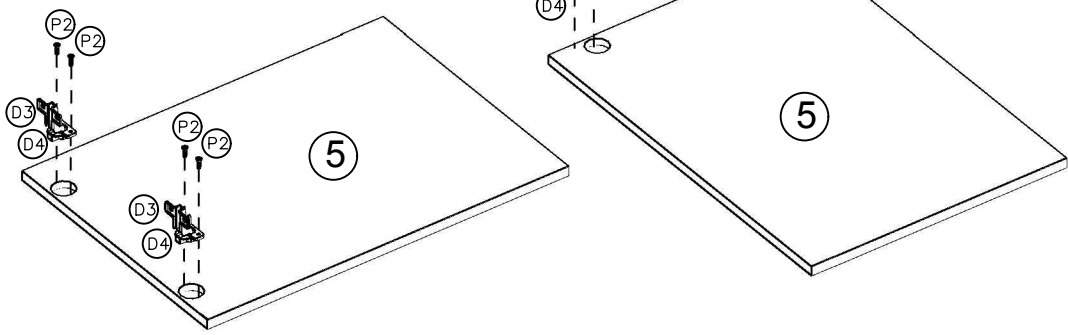


C1  
16X

2

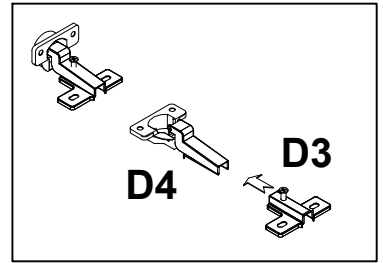
**Instalação dos puxadores conforme modelo adquirido, siga os passos no manual dos puxadores.**

Instalación de las manijas según el modelo adquirido, seguir los pasos del manual de manijas.



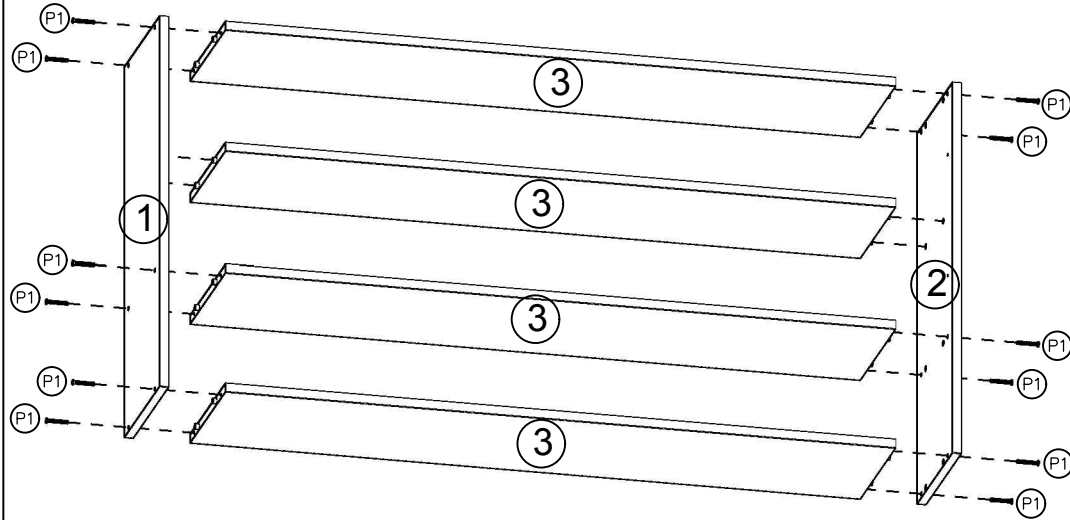
**Fixação da peça "D4" na peça "D3", para em seguida fixar o conjunto da dobradiça na porta.**

Fijación de la pieza "D4" a la pieza "D3", para en seguida fijar el conjunto de la bisagra en la puerta.



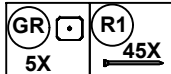
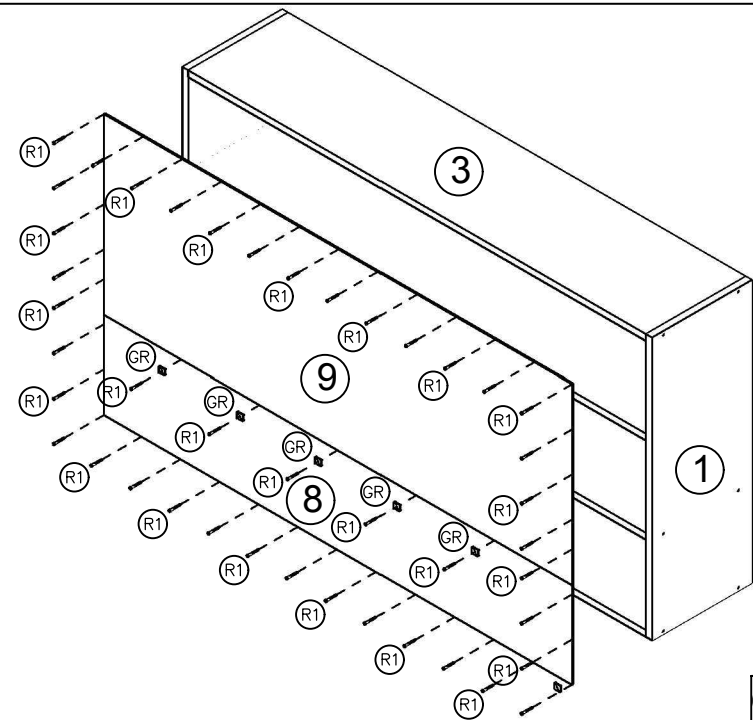
D4 4X  
D3 4X  
P2 8X

3



4

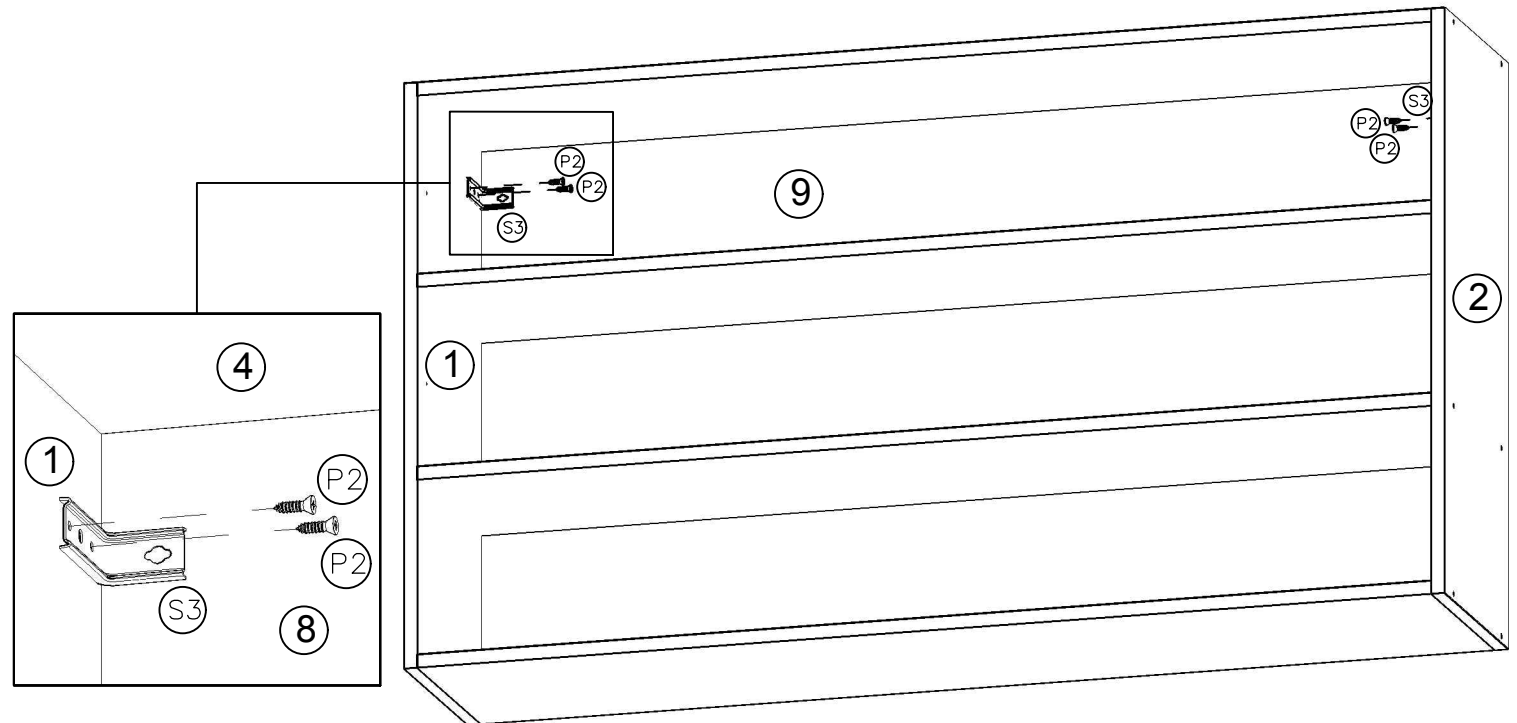
COLOQUE AS COSTAS (8 E 9)  
PONGA LOS TRASEROS (8 Y 9)



5

**Fixe os suportes de  
fixação nas laterais e no  
tampo do móvel.**

Fije los soportes de fijación  
en las laterales y en el  
tablero del mueble.



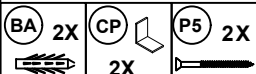
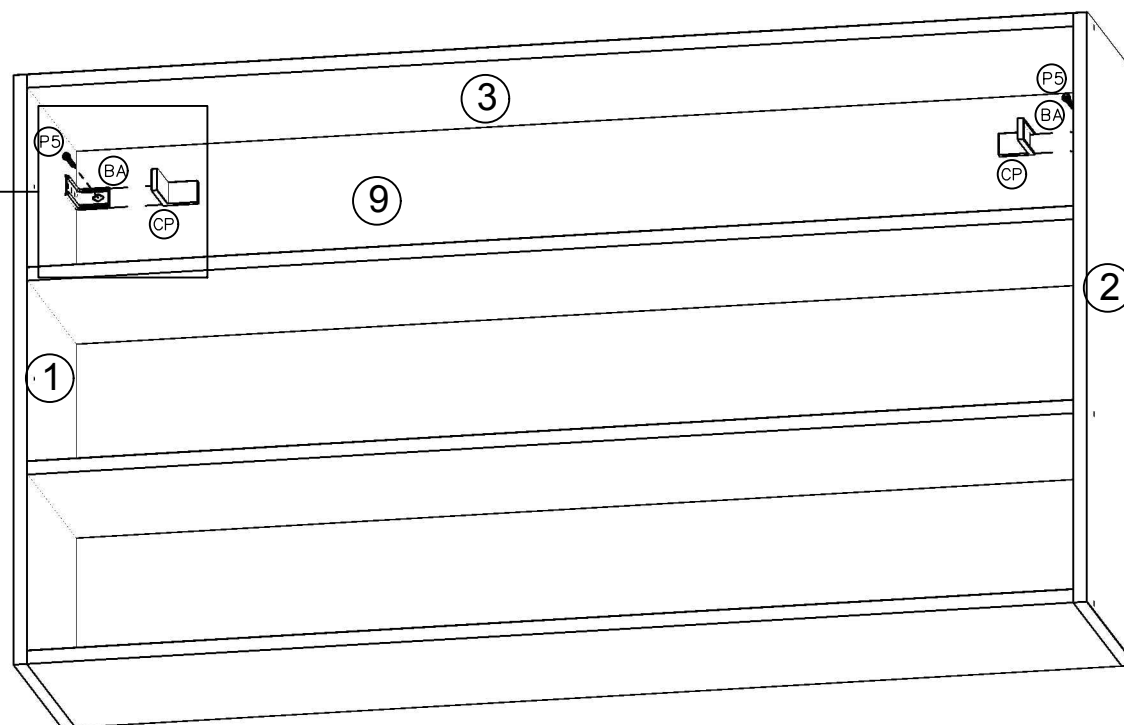
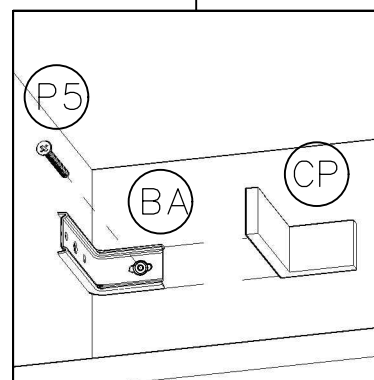
6

**FIXE O MÓVEL NA PAREDE.**

FIJE EL MUEBLE EN LA PARED.

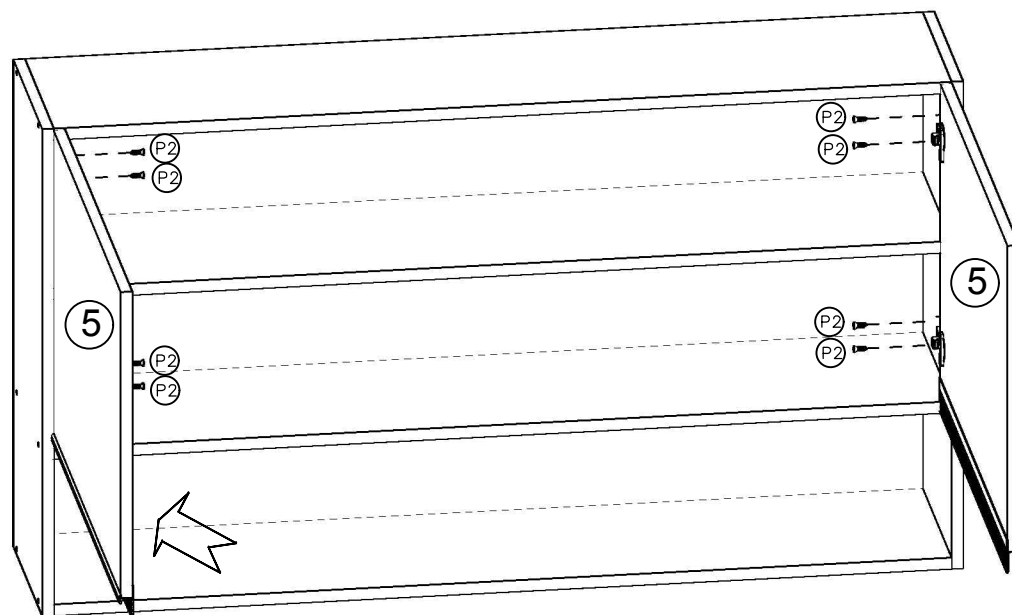
Fixação do móvel na parede através da utilização da bucha "BA" e do parafuso "P5". Depois da fixação fazer uso da capa para suporte "CP".

Fijación del mueble en la pared mediante el uso de la bush "BA" e del tornillo "P5". Después de la fijación hacer uso de la tapa para soporte "CP".

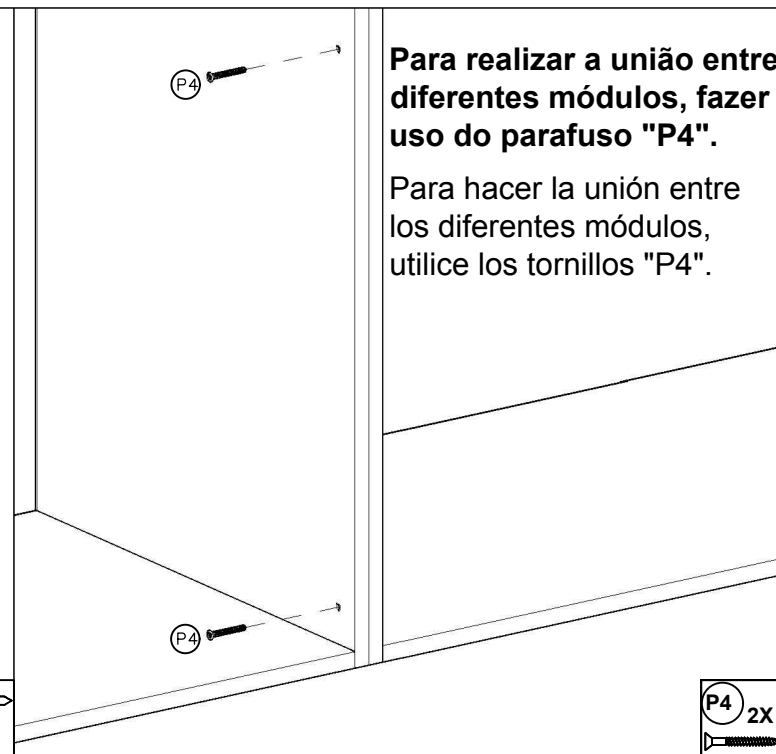
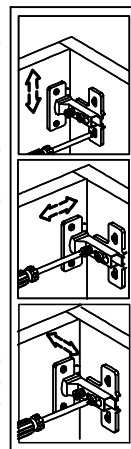


7

**COLOQUE AS PORTAS (6)**  
PONGA LAS PUERTAS (6)



**REGULAGEM DAS PORTAS**  
AJUSTE DE LAS PUERTAS



Para realizar a união entre diferentes módulos, fazer uso do parafuso "P4".

Para hacer la unión entre los diferentes módulos, utilice los tornillos "P4".



# Instalação do puxador. Instalación del tirador

Siga a instrução de montagem do puxador segundo o modelo adquirido. Utilizando as respectivas ferragens.

Siga las instrucciones de montaje del tirador según el modelo adquirido. Usar correctamente la herraje.

