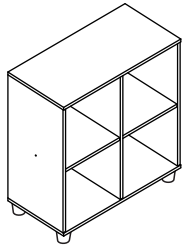






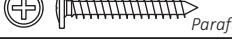

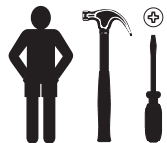


P22 - Nicho 4 lugares

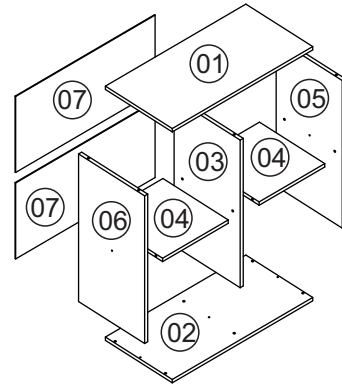


Relação de ferragens

A		Cavilha 8x30	20
B		Parafuso 4,0x45	05
C		Prego 10x10	30
D		Sapata 50x40	04
E		Parafuso 3,5x14	04
F		Cantoneira	02
G		Parafuso 4,0x32	04
H		Fixador costa	04



Instrução de Montagem

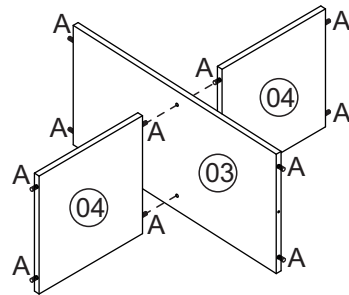


Nº	Descrição peça	Dimensão	Qtde
01	Tampo	685x340x15	01
02	Base	685x340x15	01
03	Divisão	655x336x15	01
04	Prateleira	320x332x15	02
05	Lateral direita	655x336x15	01
06	Lateral esquerda	655x336x15	01
07	Costa	680x337x03	02

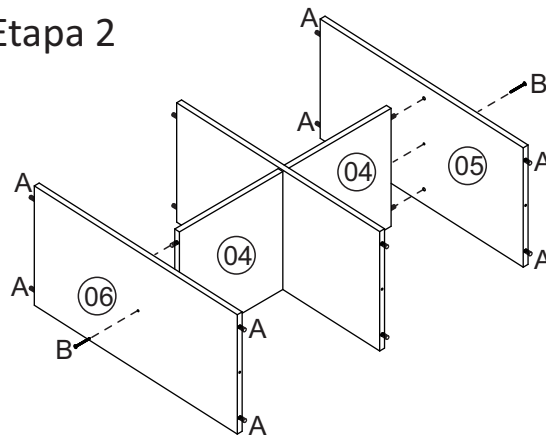
ATENÇÃO!!!

"Para segurança das crianças, sugerimos que seja instalado o sistema anti-tombamento. Instruções vide manual do kit."

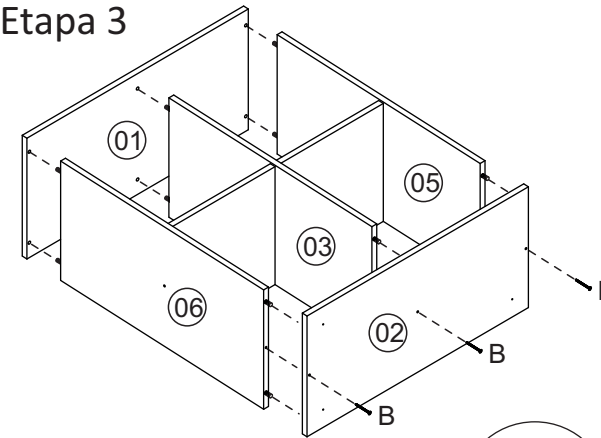
Etapa 1



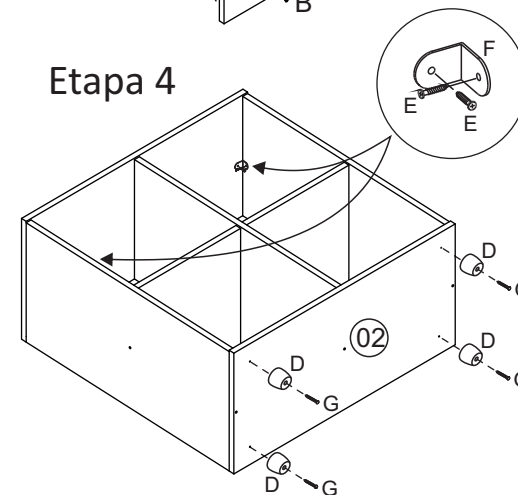
Etapa 2



Etapa 3



Etapa 4



Etapa 5

