

DP-001-3875 **Instruções de Montagem**
/ Instrucciones de Armado / Assembly Instructions

3875 - MESA PARA ESCRITORIO E GAMER
3875 - MESA DE OFICINA Y GAMER
3875 - OFFICE AND GAMER TABLE

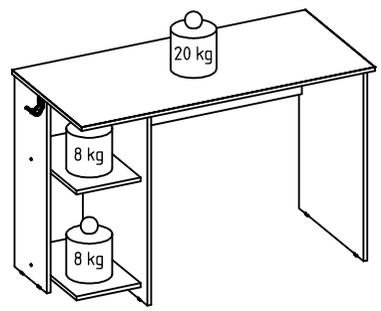
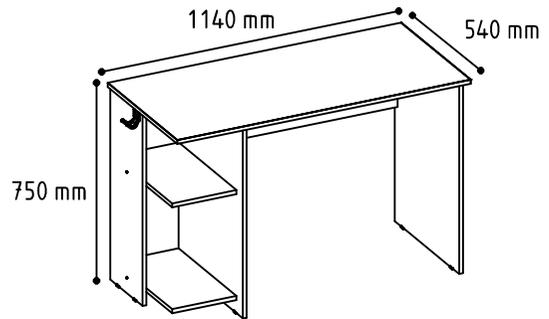
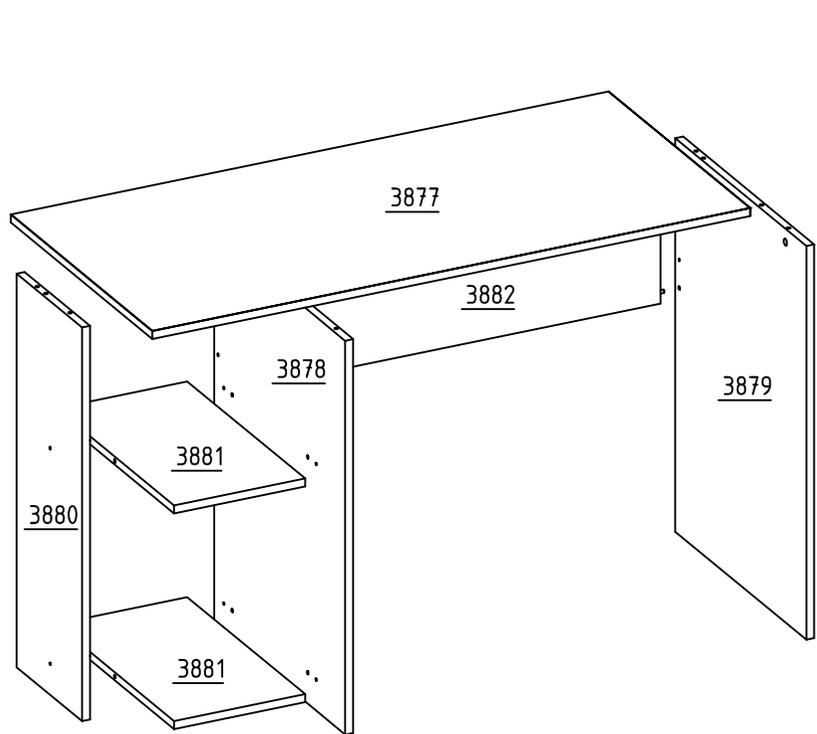
Atualização 1
Actualización / Update
11/01/2022

QR Code para acessar
vídeo de montagem

Legendas de Peças / Leyenda de Piezas / Legends of Parts

CÓD	DESCRIÇÃO	DESCRISIONES	DESCRIPTION	QTD	DIMENSÃO
3877	TAMPO	TAMPO	COVER	1	1140 X 540
3878	LATERAL ESQUERDA	LATERAL IZQ	LEFT SIDE	1	730 X 500
3879	LATERAL DIREITA	CONTRA FONDO DEL CAJÓN	RIGHT SIDE	1	730 X 500
3880	LATERAL ESTREITA ESQ	LADO ESTRECHO IZQ	NARROW SIDE LEFT	1	730 X 250
3881	PRATELEIRA FIXA	ANAQUEL FIJA	SHELF FIXED	2	250 X 450
3882	TRAVESSA	TRAVIESSA	TRAY	1	825 X 290

RETIRAR A NUMERAÇÃO DAS PEÇAS COM ALCOOL



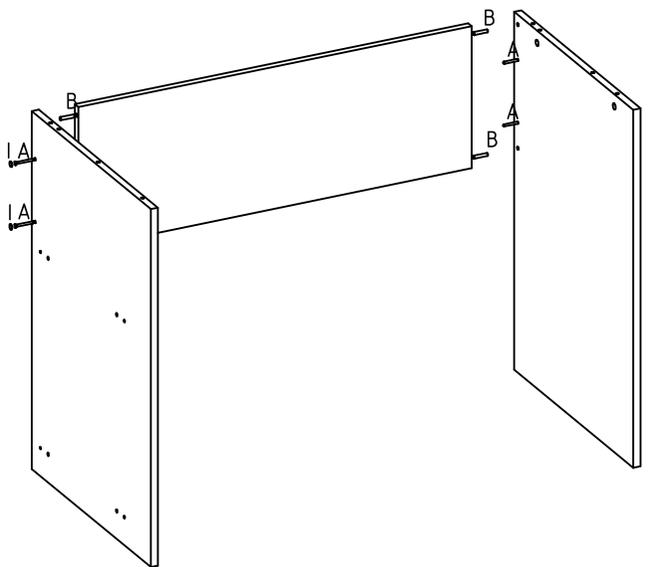
Produto/product/Producto
Peso Suportado: 36 Kg distribuidos e sem impacto
Supported Weight: 36 kg distributed and without impact
Peso Suportado: 36 Kg distribuidos e sem impacto

Instrução

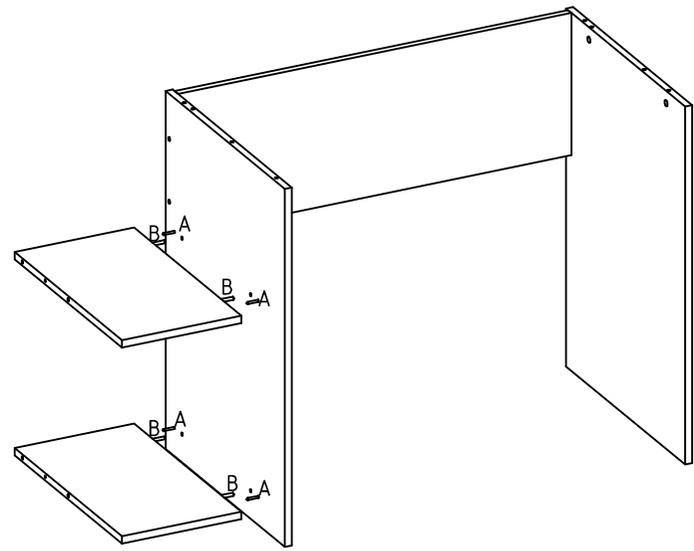
- 01 - Utilize a embalagem para forrar o chão e iniciar a montagem;
 - 02 - Separe as peças colocando em pé, nunca empilhe uns sobre os outros;
 - 03 - Identifique as peças do móvel antes de iniciar a montagem;
 - 04 - Caso seja utilizado parafusadeira para montagem, recomendamos que a pressão seja até 5 Newtons, finalizando o aperto com chave manual. Em caso de ensaio ou remontagem utilizar chave manual ou parafusadeira com pressão de até 5 Newtons.
 - 04.1 - Indicamos que o montador observe se há quinças vivas no acabamento das peças, caso houver devem ser lixadas manualmente com cuidado antes da montagem.
 - 05 - Aconselhamos que a montagem seja feita por montador profissional.
- 01 - Utilizar el material de embalaje para cubrir el suelo e iniciar el montaje.
 - 02 - Separar las piezas que ponen en pie, nunca se apilan unas sobre otras.
 - 03 - Identificar las partes móviles ante de comenzar ensamblaje.
 - 04 - Si el montaje se realiza con una presión de apriete a 5 newtons, nalizó los tornillos con una llave de la primera asamblea. para la vericación o el reensamblaje generar manual de volver a apretar las jaciones.
 - 05 - Se recomienda que el montaje se realiza por un instalador profesional.
- 01 - Use the packaging material to cover the floor and start assembling;
 - 02 - Separate the parts by placing them upright, never over each other;
 - 03 - Identify the mobile parts before starting assembling;
 - 04 - If using an electric screwdriver with 5 Newtton pressure, finish tightening the screws manually for the first assembling. In festing or reassembling, tighten the screws manually.
 - 05 - We strongly recommend using a professional furniture assembler for the task.

A	2539	Qt:10	B	34	Qt:18	C	1588	Qt:5	D	1587	Qt:5	E	2552	Qt:6	F	142	Qt:6	G	252	Qt:1	H	2536	Qt:2	I	258	Qt:15
PARAFUSO CHATA 4,0 X 40			CAVILHA MADEIRA 6 X 30 MM			CASTANHA GIROFIX 12 X 10			PINO DE GIROFIX			PREGO 10 X 10			MINI SAPATA 15MM			SUPORE CABIDEIRO			PARAFUSO CHATA 3,5 X 12			TAPA PARAFUSO ADESIVO		

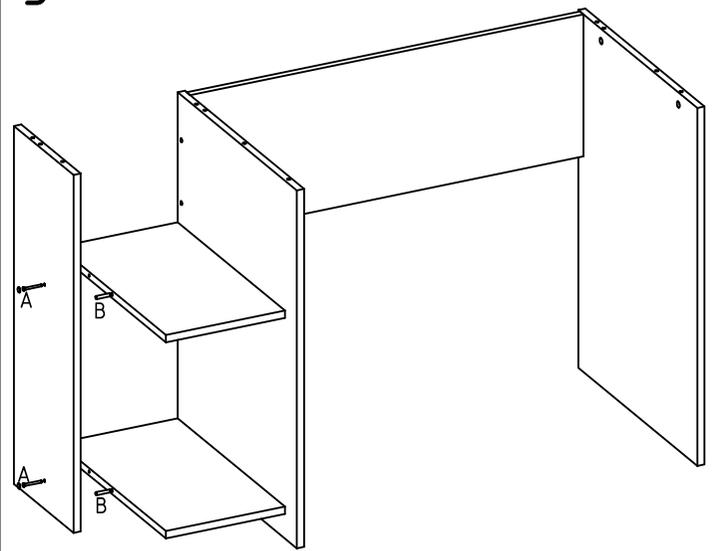
1



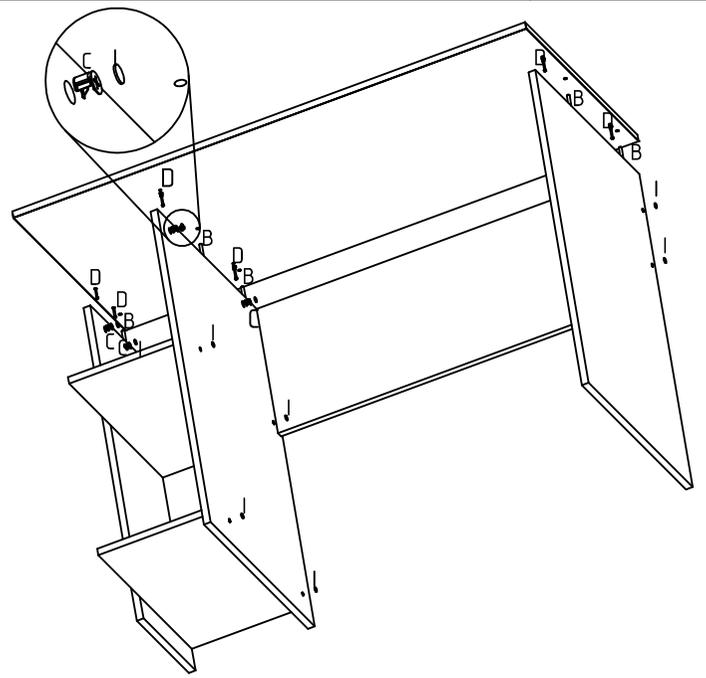
2



3



4



5

