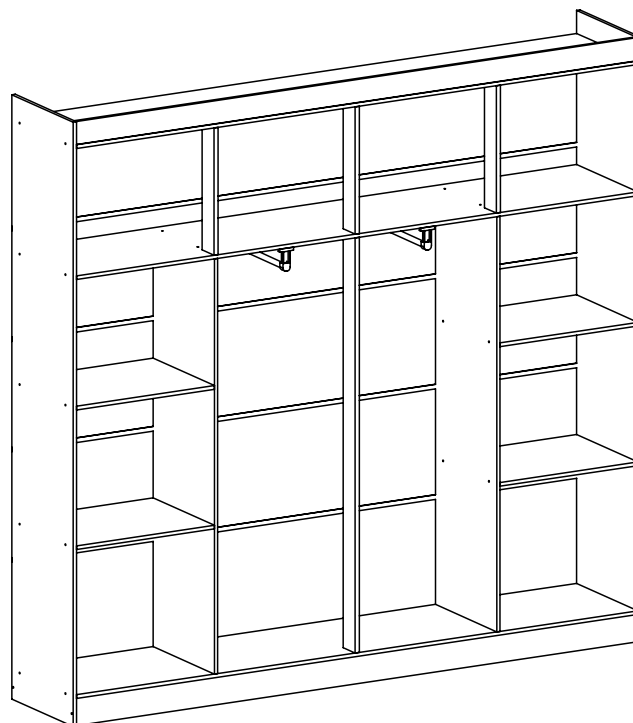
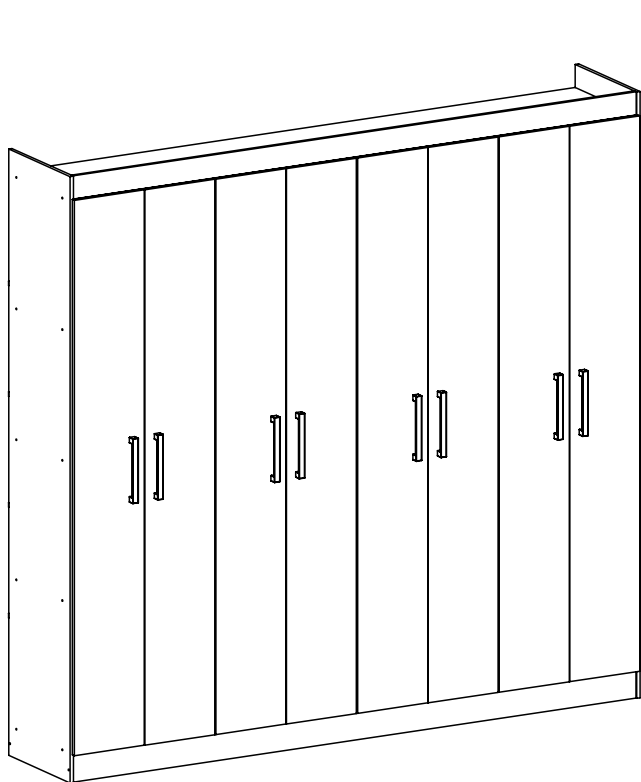


GUARDA ROUPA



Altura: 1965
Largura: 2060
Profundidade: 400

Informações Úteis

É recomendada a prévia leitura de toda a instrução de montagem e conferência das peças e componentes antes de iniciar a montagem do produto.

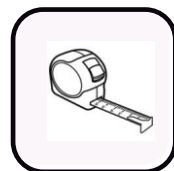
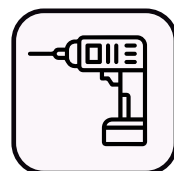
A montagem do produto deverá ser feita em superfície limpa e plana. Aconselhamos utilizar a embalagem do produto para forrar o chão a fim de não danificar o produto.

Durante a montagem evite batidas e contato com objetos cortantes. Observar as cargas máximas suportado pelo produto.

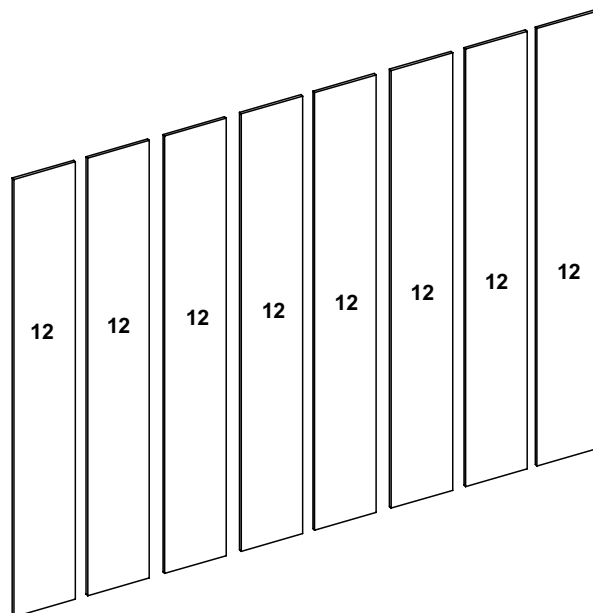
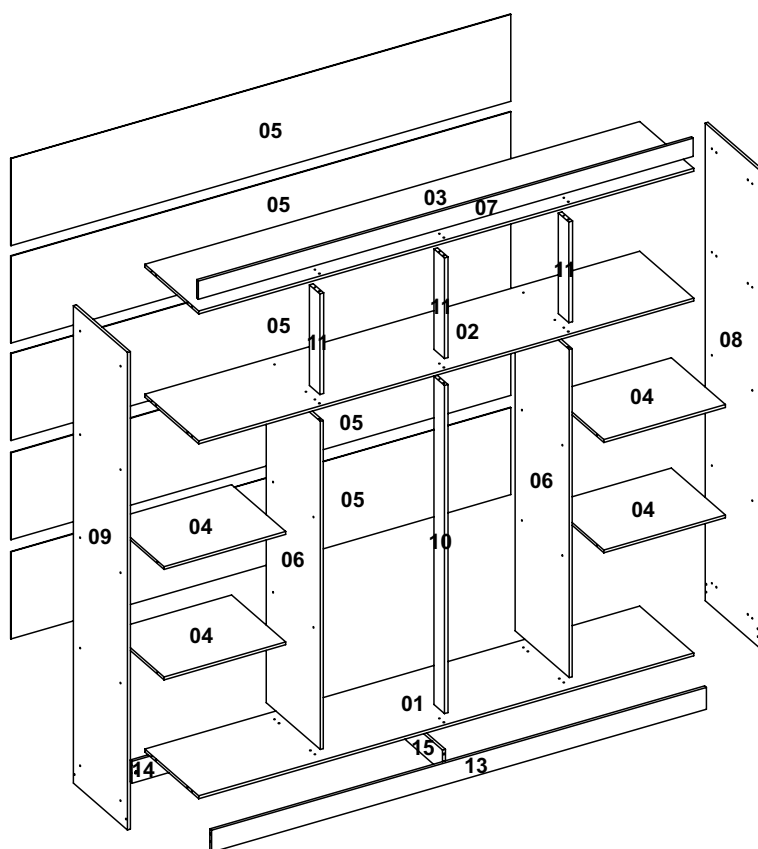
Limpeza

Retire o pó com uma flanela seca e depois utilize um pano macio umedecido com água.

Não utilizar produtos químicos e abrasivos

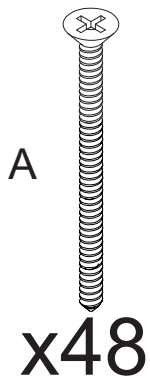


Nº DA PEÇA	DESCRIÇÃO	QTD	CÓD. BRANCO	CÓD. PRETO
1	CHAPÉU BASE 2036X385X12	1	27775	27776
2	CHAPÉU 2036X385X12	1	27795	27796
3	CHAPÉU SUPERIOR 2036X385X12	1	27797	27798
4	CHAPÉU 500X385X12	4	27788	27789
5	COSTA 2056X358X3	5	27799	27800
6	DIVISÃO 1350X385X12	2	27786	27787
7	ENCABEÇAMENTO 2036X75X15	1	27780	27781
8	LATERAL DIREITA 1965X385X12	1	27793	27794
9	LATERAL ESQUERDA 1965X385X12	1	27790	27791
10	PILASTRA 1350X75X15	1	27784	27785
11	PILASTRA 414X75X15	3	27782	27783
12	PORTA 1800X253X12	8	27769	27770
13	RODAPÉ FRONTAL 2036X90X12	1	27777	27778
14	RODAPÉ TRASEIRO 2036X90X12	1	27779	27779
15	TRAVESSA 355X90X12	1	27792	27792

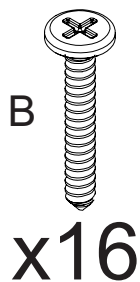


Lista das Ferragens

4,0X40-Cod 3983



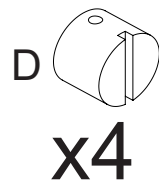
3,5x25-Cod 3870



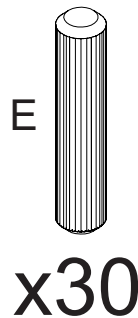
3,5x12-Cod 3385



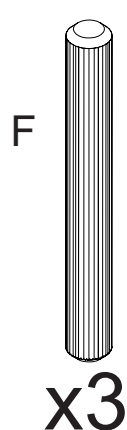
12x9-Cod 3991



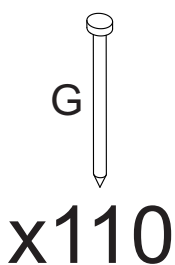
6x30-Cod 3881



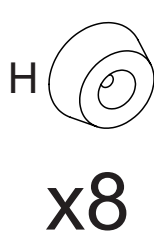
6x50-Cod 8686



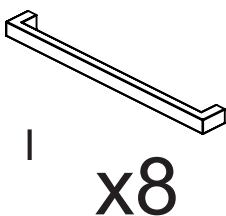
10x10-Cod 3875



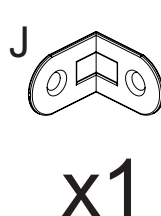
Cod 6990



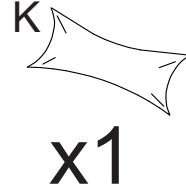
192MM-Cod 15285



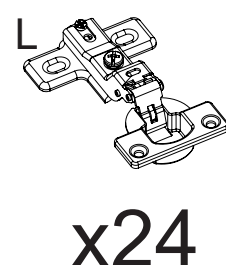
Cod 3882



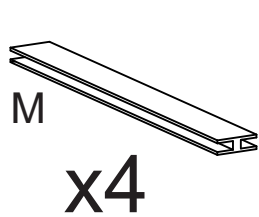
Cod 3872



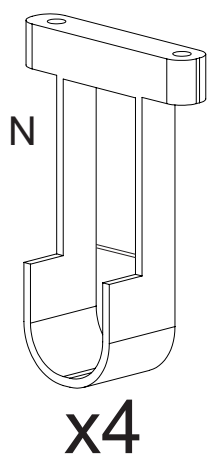
Cod 3384



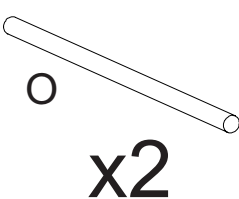
2036MM-Cod 27803



Cod 25067



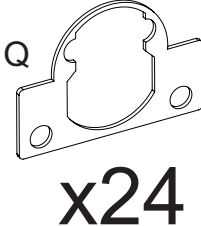
377MM-Cod 27804



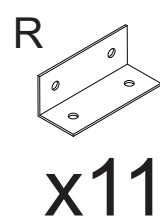
3,5X20-Cod 12025



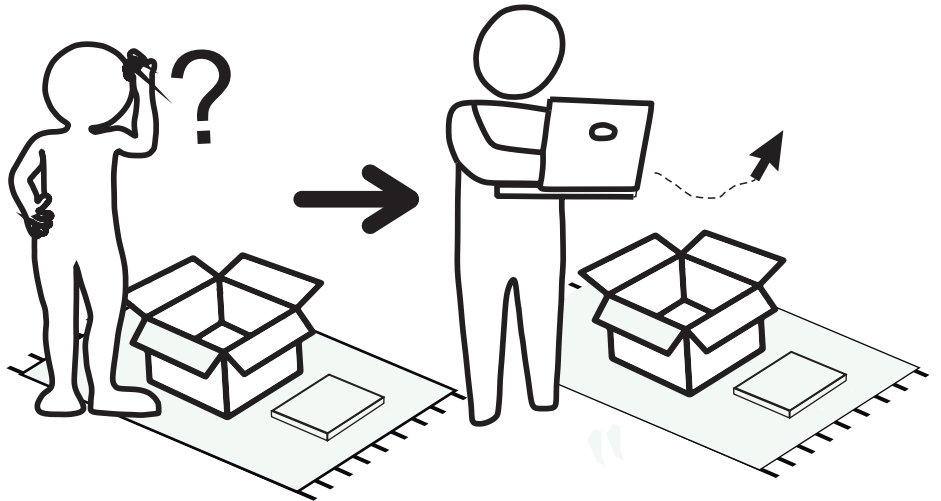
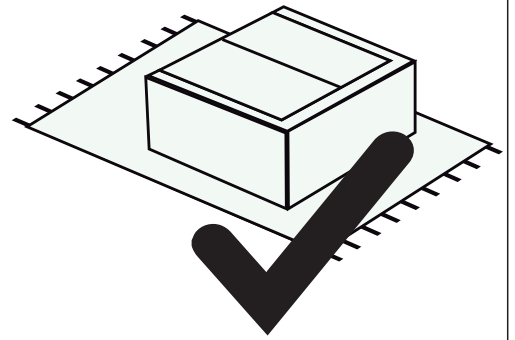
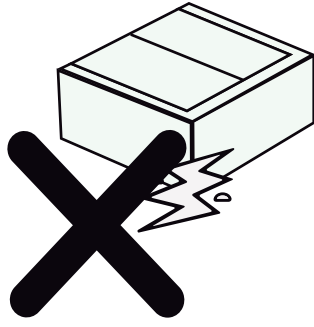
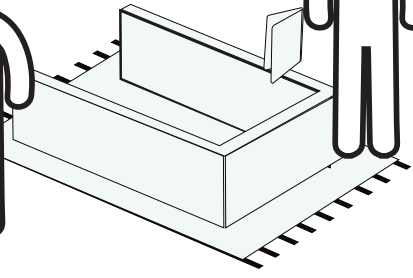
Cod 15356



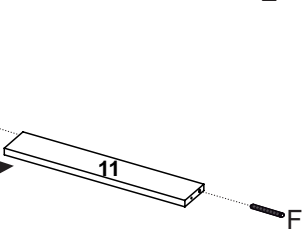
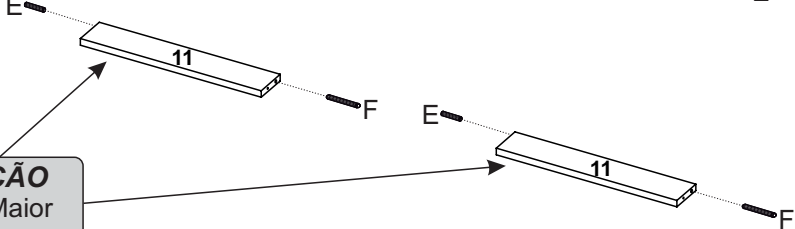
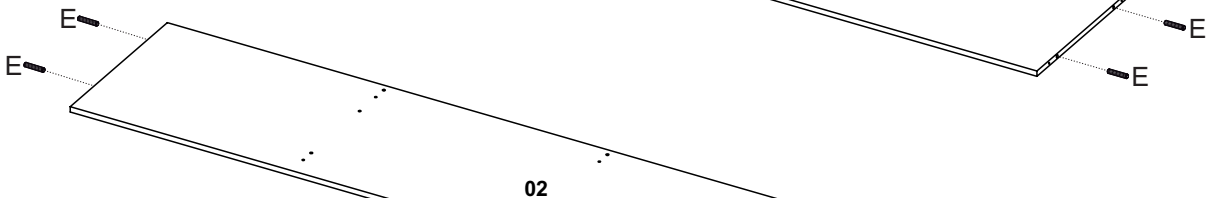
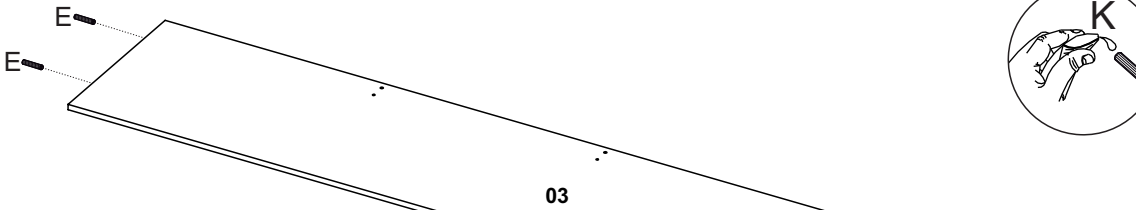
Cod 11409



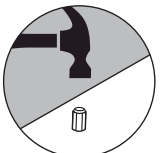
1



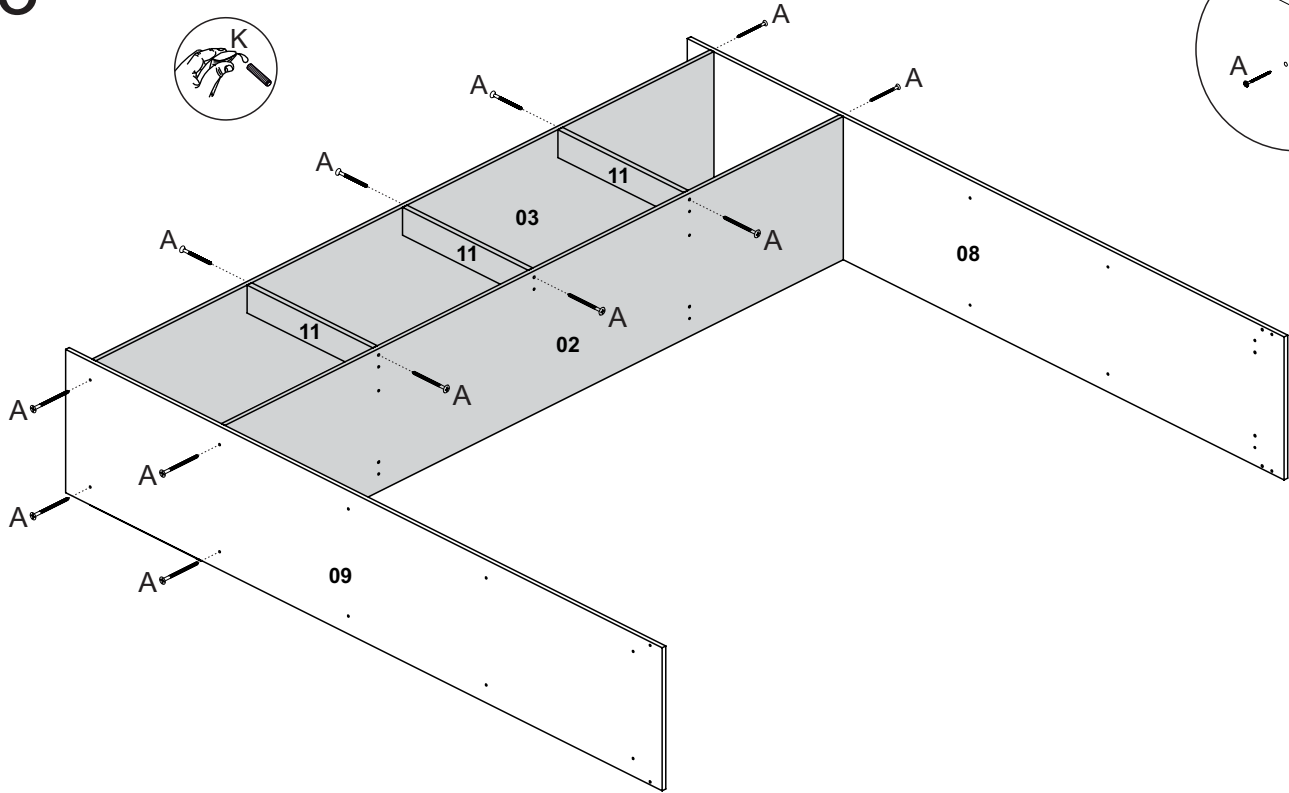
2



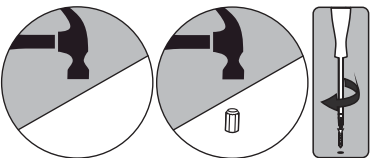
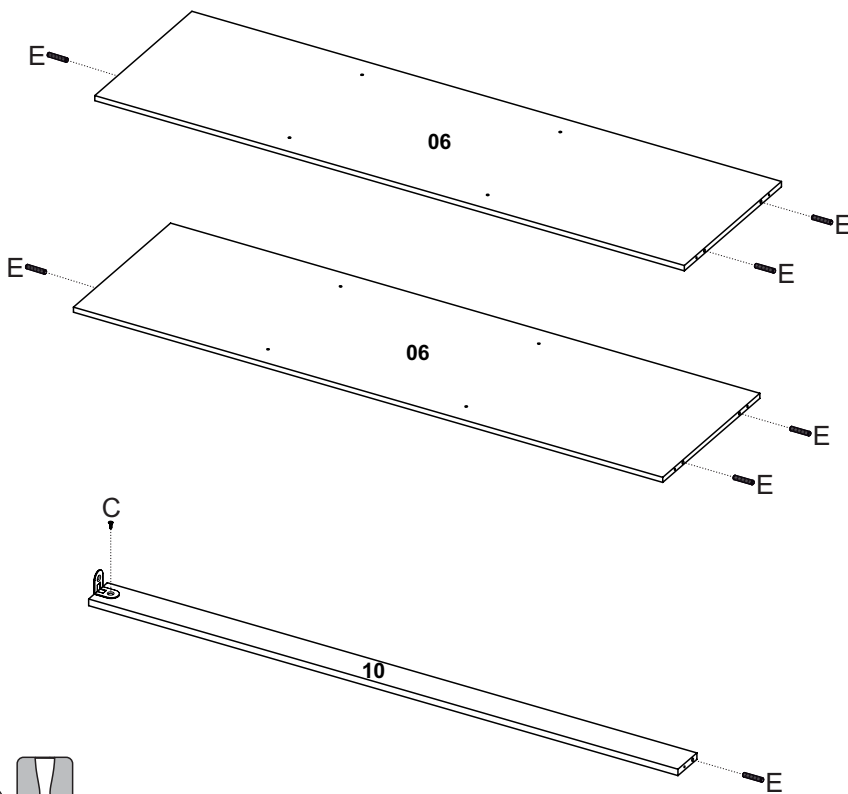
ATENÇÃO
Cavilha Maior
F



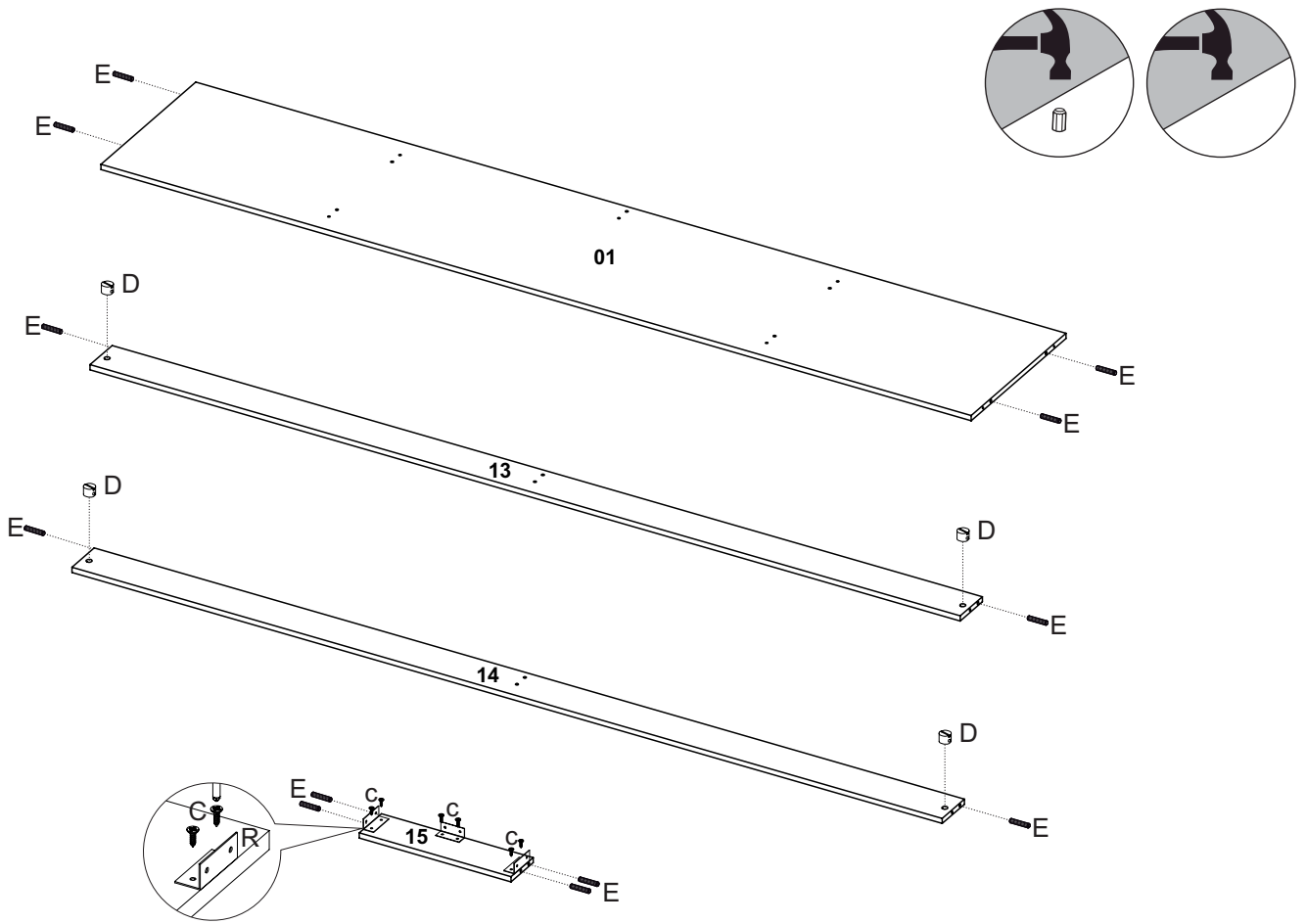
3



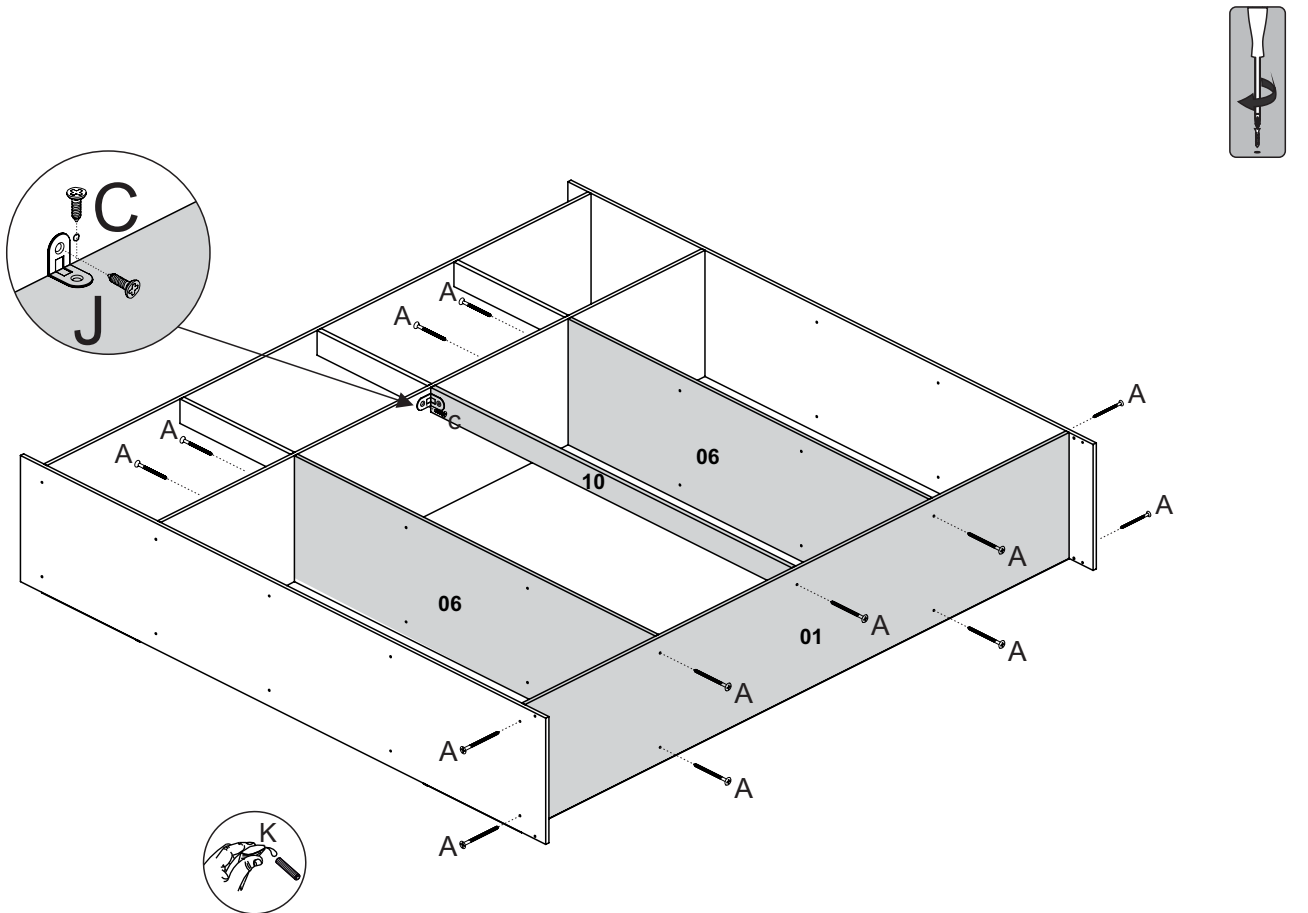
4



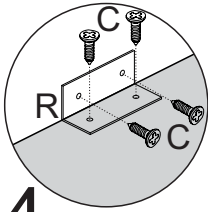
5



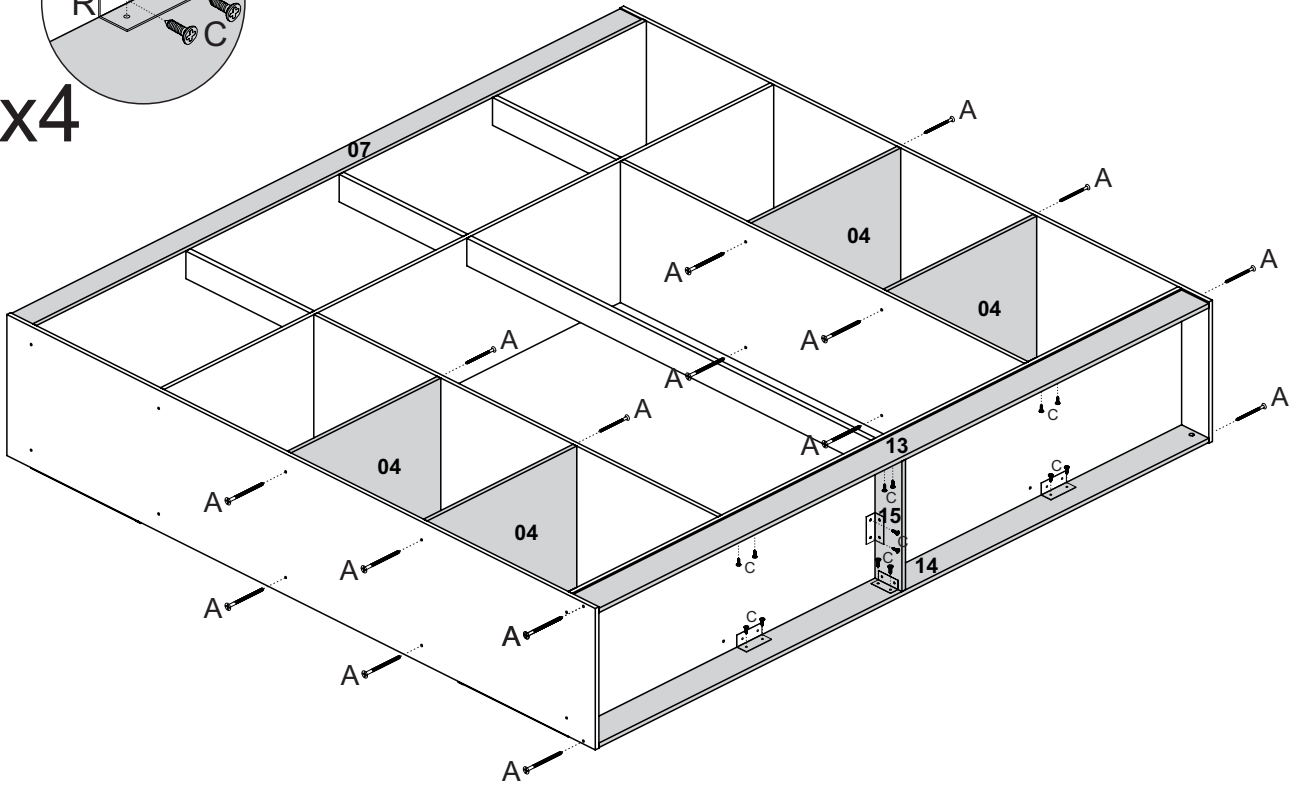
6



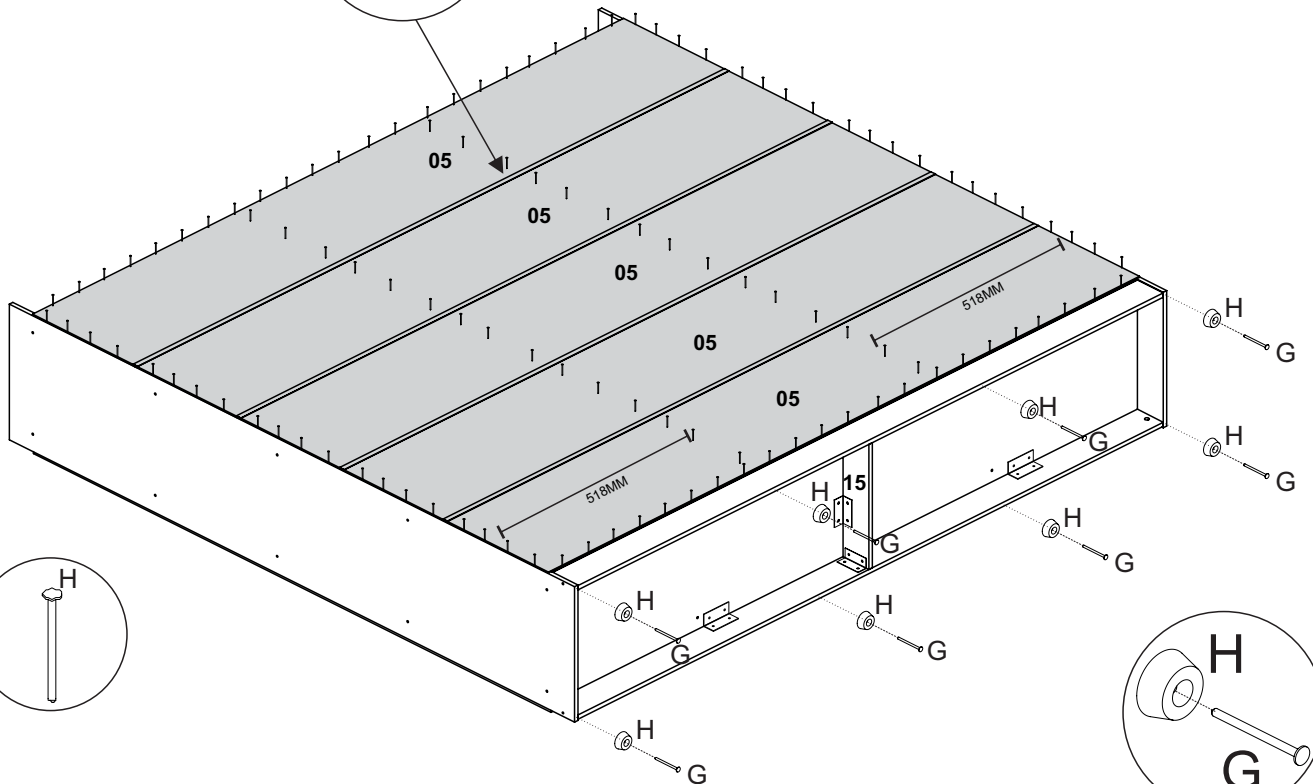
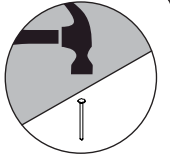
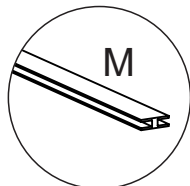
7



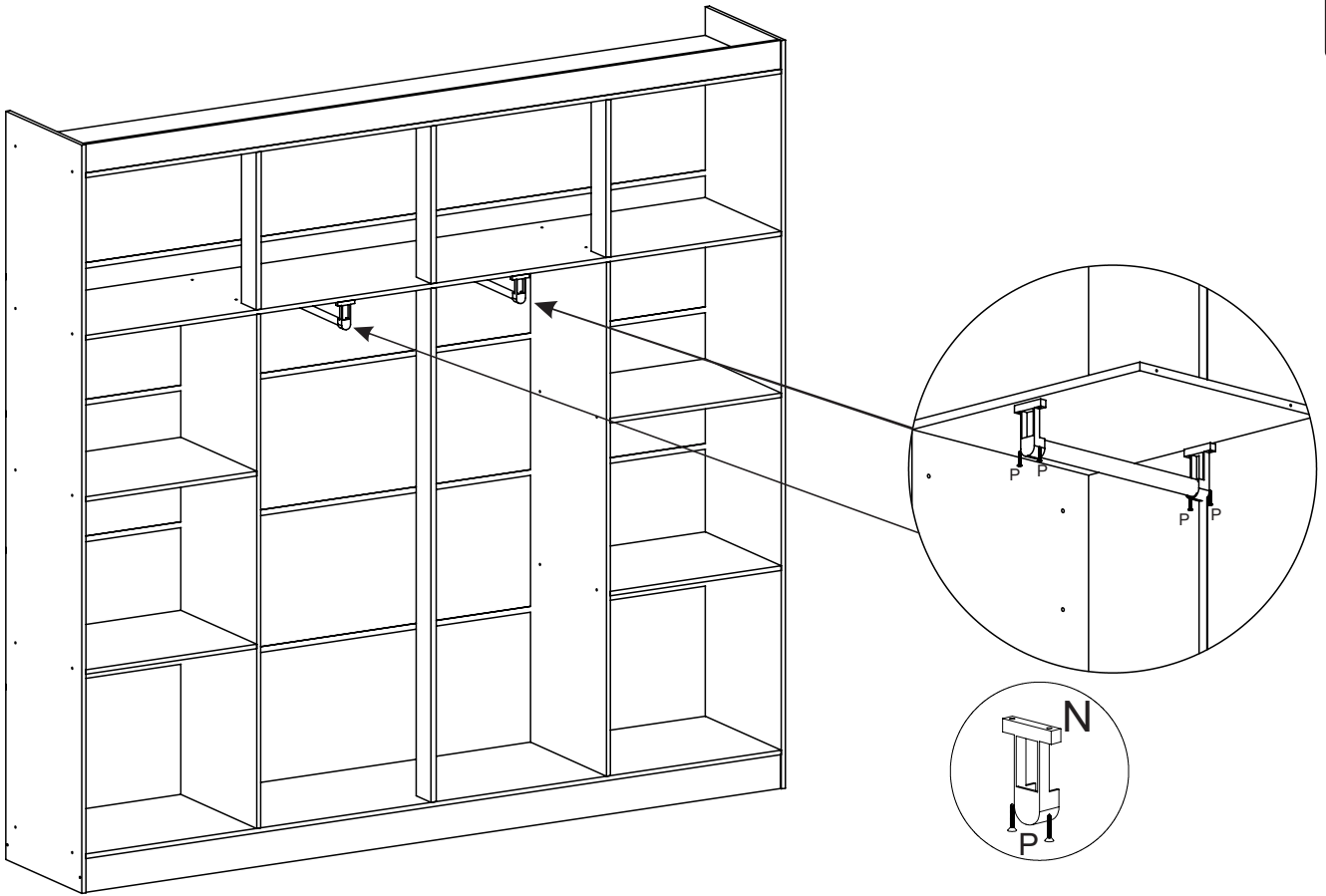
x4



8

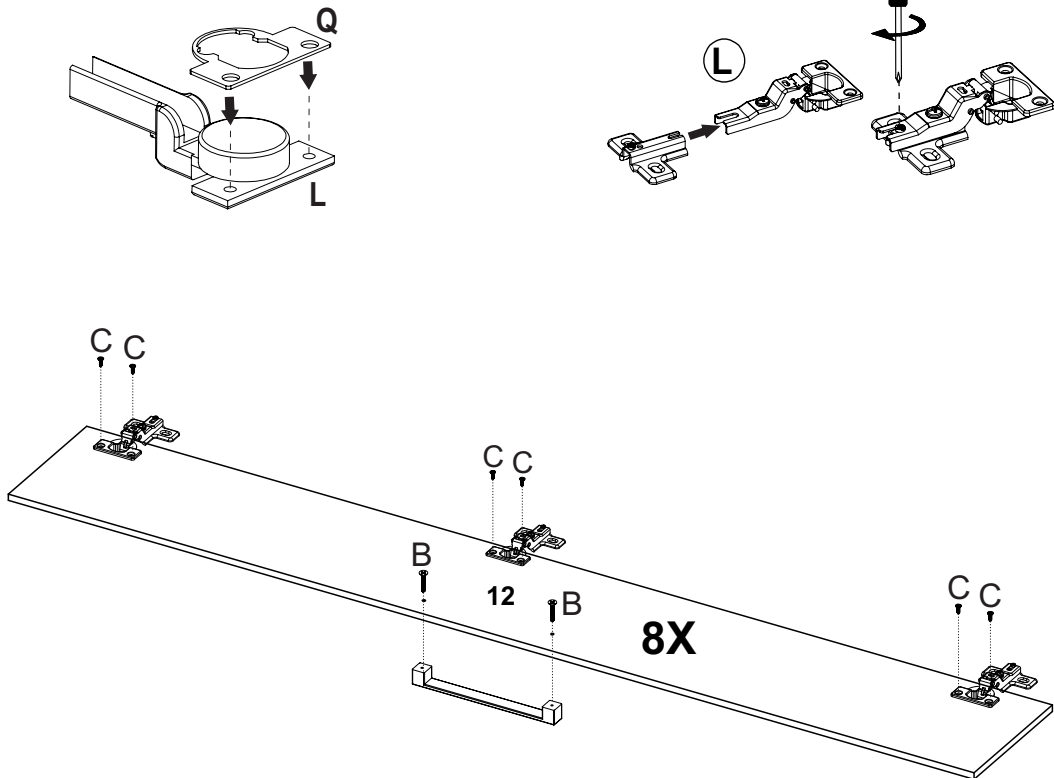


9

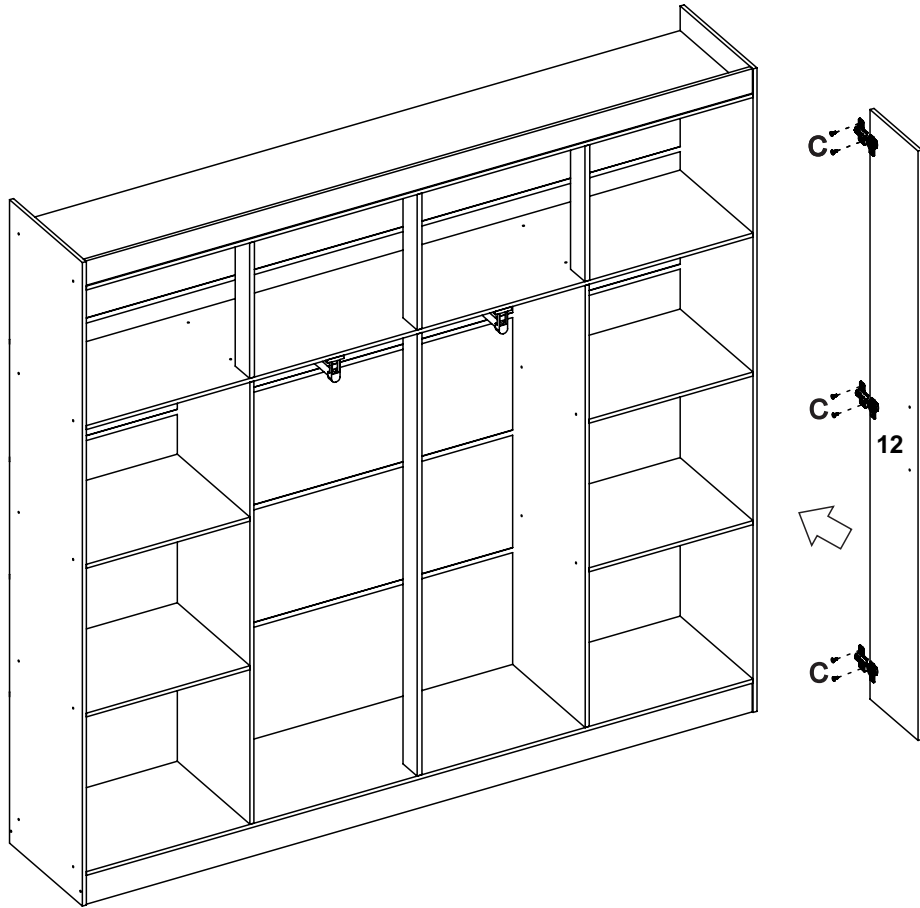


10

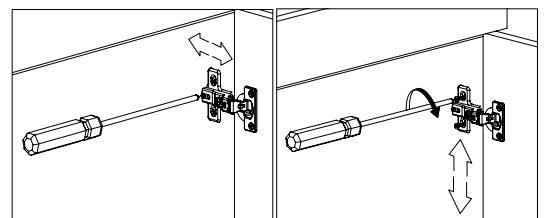
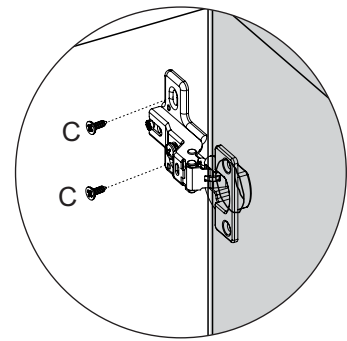
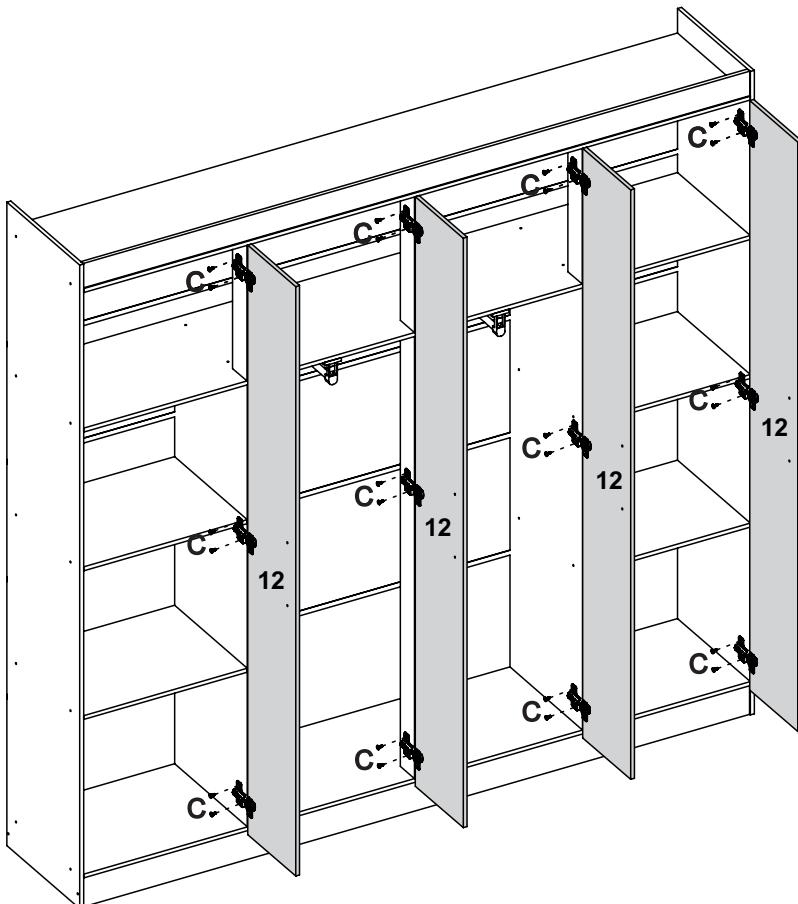
Nota: Utilizar o calço (Q) na dobradiça (L)



11



12



Regulagem da Dobradiça

13

