

Forno Elétrico de Embutir

INFINITY TOUCH 82 L

MANUAL DE INSTRUÇÕES



Código do manual: 28609 rev: 00
Imagens meramente ilustrativas

Fischer

INTRODUÇÃO

A Fischer acredita que os momentos da vida devem ser vividos da melhor forma possível. É por isso que desenvolvemos produtos que trazem modernidade, segurança e atributos necessários para facilitar o seu dia a dia.

Leia atentamente as instruções contidas neste manual e siga as corretamente, para aproveitar ao máximo tudo que o seu novo produto oferece.

A Fischer agradece a preferência e fica à disposição para qualquer dúvida, bem como para ouvir sua sugestão.

SOBRE A FISCHER



Brasileira de coração e origem, a Fischer está há mais de 50 anos no mercado, com produtos voltados para diversos ramos de atividades. Além dos tradicionais eletrodomésticos, a Fischer é fabricante de bicicletas, sistemas construtivos modulares e equipamentos para a construção civil.

Posicionada entre as mais bem estruturadas indústrias do país, a Fischer está situada em um parque fabril de mais de 150.000m² construídos, com unidades fabris altamente desenvolvidas para cada linha de produto. Investimos constantemente no desenvolvimento e na tecnologia, porque oferecer o que há de mais moderno e sofisticado, através de produtos práticos e funcionais, é a missão da Fischer. Nossos produtos estão distribuídos em todo o território nacional e alguns países do Mercosul, sendo amparados por uma rede de postos autorizados altamente treinados para dar todo o suporte necessário.

Além de tecnologia e design, os produtos Fischer agregam em seu conceito o dever de reunir famílias e amigos, transformando pequenos momentos do dia a dia em ocasiões únicas e especiais.



ÍNDICE

ALERTAS DE SEGURANÇA	4
CARACTERÍSTICAS TÉCNICAS	5
IDENTIFICANDO O PRODUTO	6
INSTRUÇÕES DE INSTALAÇÃO	7
UTILIZANDO O PRODUTO	9
LIMPEZA E MANUTENÇÃO	11
SOLUÇÕES DE PROBLEMAS	12
TERMO DE GARANTIA	14
SAC	15

QUESTÕES AMBIENTAIS



Para mudar o mundo, precisamos também ter respeito e preocupação com o meio ambiente. Por isso, a Fischer utiliza embalagens que são ecologicamente corretas, confeccionadas em material reciclado, causando o menor impacto possível à natureza.

Além disso, os produtos Fischer são construídos com materiais recicláveis e/ou reutilizáveis.

Quando este produto chegar ao fim da sua vida útil, observe a legislação local existente e vigente na sua região, realizando o descarte da forma mais sustentável possível.

ALERTAS DE SEGURANÇA

Este aparelho não se destina à utilização por pessoas (inclusive crianças) com capacidades físicas, sensoriais ou mentais reduzidas, ou por pessoas com falta de experiência e conhecimento, a menos que tenham recebido instruções referentes à utilização do aparelho ou estejam sobre a supervisão de uma pessoa responsável pela segurança.



Nunca tocar nos elementos de aquecimento (como resistências e vidros), durante ou imediatamente após a utilização do forno.



CUIDADO SUPERFÍCIE QUENTE

- Recomenda-se que as crianças devem ser supervisionadas para assegurar que elas não brinquem com o aparelho.
- Não utilizar máquinas a vapor para limpeza do produto;
- Antes de ligar o forno, verificar se a tensão da rede é compatível com a tensão do produto, bem como se a instalação elétrica (fios, tomadas e disjuntores), comporta o mesmo (vide características técnicas);
- Nunca utilizar extensões elétricas ou benjamins e também não operar o forno com os pés descalços, para evitar risco de choque elétrico;
- Certificar-se de que o nicho de embutimento está conforme o especificado neste manual;
- Retirar cuidadosamente o filme plástico de proteção das peças de seu produto. Se não for retirado, o filme plástico poderá derreter, dificultando a remoção e limpeza posterior;
- Certificar-se de que a tomada ou outro tipo de conexão em que será ligado o forno está dimensionada para o mesmo. A tomada ou conectores e a fiação elétrica deverão suportar a corrente/ potência/ tensão informadas na tabela de características técnicas;
- Este aparelho não se destina a ser operado por meio de um temporizador externo ou sistema de controle remoto separado;
- Este produto prevê aterramento. Para segurança a rede da residência deverá contemplar sistema de aterramento;
- Este produto é para uso doméstico. A utilização para fins comerciais, industriais ou para outros fins, não estará coberta pela garantia por parte do fabricante;
- Não remover a etiqueta de identificação que se encontra no produto;
- Nunca usar o neutro da rede para aterramento;
- Verificar com um electricista se há sobrecarga no circuito de força (disjuntores);
- A tomada ou conector em que será ligado o plugue do forno deverá ser de fácil acesso, para possibilitar a desconexão do aparelho da rede de alimentação após a instalação;
- Se o forno apresentar marcas de queda ou danos na embalagem, o mesmo não deverá ser utilizado, pois pode não ser seguro para o usuário;
- O cabo de alimentação deverá estar livre de super-aquecimento, sem nada o tensionando ou esticando;
- Se o cabo de alimentação estiver danificado, ele deve ser substituído pelo fabricante ou agente autorizado ou pessoa qualificada, a fim de evitar riscos;
- Sempre remover o cabo de alimentação da tomada durante a limpeza e manutenção do forno (sempre puxar pelo plugue, nunca pelo cabo);
- Não transportar ou movimentar o forno segurando-o pela porta;
- Este produto funciona em temperaturas elevadas, portanto, partes acessíveis do mesmo poderão estar quentes durante o funcionamento. Cuidados devem ser tomados para evitar contato com as mesmas e conseqüentes riscos de queimaduras; as crianças devem ser mantidas afastadas;
- Ficar atento ao cozinhar utilizando óleo ou gorduras, pois se estes forem derramados podem incendiar-se;
- Não deixar o forno desassistido quando em funcionamento;
- Este produto não deve ser instalado atrás de uma porta decorada, a fim de evitar superaquecimento.
- Os invólucros plásticos e outros materiais da embalagem do produto deverão ficar longe do alcance de crianças e animais, a fim de se evitarem riscos de sufocamento ao brincar ou manusear estes resíduos;
- A fim de atender as normas de segurança e evitar danos, somente a Rede de Postos Autorizados Fischer deverá realizar o conserto ou manutenção deste forno (vide Rede de Postos Autorizados);
- A Irmãos Fischer S/A não assume qualquer responsabilidade por ações que venham resultar em danos por uso inadequado, se estas providências não forem observadas;
- Atenção: as partes acessíveis podem ficar quentes durante o uso. As crianças devem ser mantidas afastadas;

- Ao abrir a porta do forno, no meio ou no término de um assado, tomar cuidado com o fluxo de ar quente que é liberado;
- Nunca tocar nos elementos de aquecimento (resistências), durante ou imediatamente após a utilização do forno;
- Nunca utilizar a porta do forno quando aberta, para apoiar recipientes, pois poderá causar danos ao forno;
- Certifique-se de que a grade e bandeja do forno foram introduzidas corretamente nas guias do suporte.

CARACTERÍSTICAS TÉCNICAS

Forno elétrico Fischer Infinity Touch de embutir 82 L - 220V	28607-65779
Corrente	12,68A (220 V)
Tensão	220 V (somente)
Peso do produto	30,55 kg
Potência total	2790 W
Potência da resistência superior	2740 W
Potência da resistência circular	1920 W
Potência da lâmpada	23 W
Consumo	2,79 kWh
Frequência	60 Hz
Capacidade	82 litros
Dimensões Externas	Altura - 595 mm
	Largura - 595 mm
	Profundidade - 593 mm
Dimensões Internas (cavidade)	Altura - 378 mm
	Largura - 474 mm
	Profundidade - 460 mm

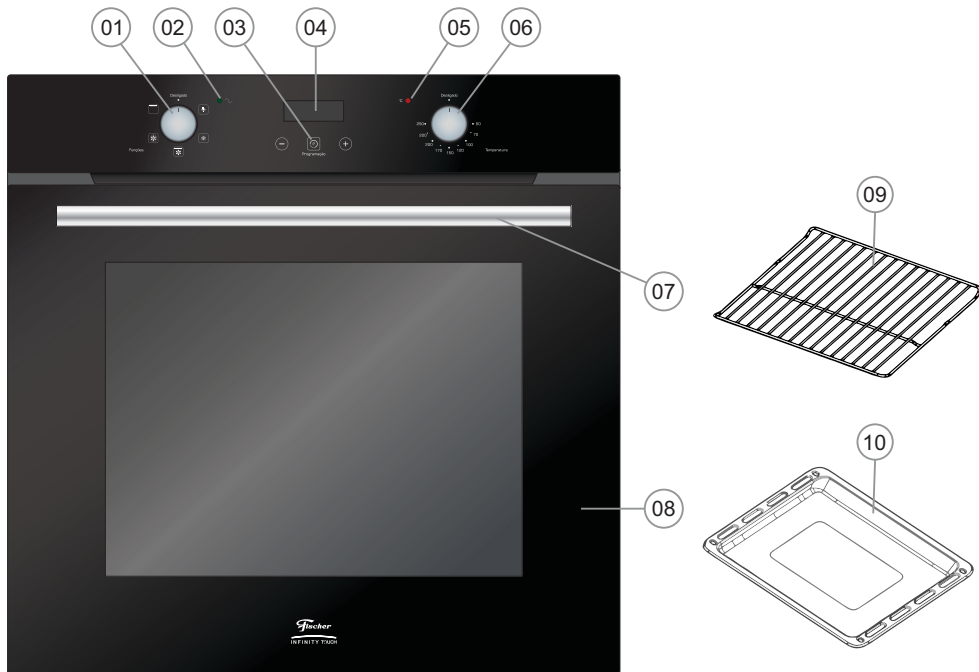
DICAS



Mesmo com a economia de energia proporcionada pelo Forno Elétrico Fischer, temos algumas dicas que lhe auxiliarão ainda mais:

- Evitar instalar e utilizar o forno próximo de geladeiras e freezers.
- Usar sempre tomada adequada para a potência de seu produto.
- Substituir tomadas antigas ou danificadas.
- Não ligar o forno na mesma tomada juntamente com outros aparelhos.

IDENTIFICANDO O PRODUTO



- 01 - Manipulador de funções:** Aciona as funções de lâmpada, descongelar, grill com turbo, resistência circular com turbo e função grill.
- 02 - Luz piloto:** Quando acesa, informa que o forno está ligado.
- 03 - Programação:** Tem como função ajustar relógio, aviso de tempo e tempo de preparo do alimento.
- 04 - Display digital.**
- 05 - Luz piloto do termostato:** Quando acesa, informa que as resistências estão ligadas.
- 06 - Manipulador ajuste temperatura:** Controla automaticamente a temperatura do interior do forno, após ser regulada pelo usuário. Está indicada em graus Celcius.
- 07 - Puxador:** Quando puxado, libera a porta e permite o acesso ao interior do forno.
- 08 - Porta com vidro triplo:** Tem a função de melhorar o isolamento térmico.
- 09 - Grade interna cromada:** Tem a função de apoio para os utensílios e formas.
- 10 - Bandeja / Assadeira esmaltada:** Tem a função para o preparo de carnes, aves e peixes.

ACOMPANHAM O PRODUTO:

- 02 Grades cromadas
- 01 Bandeja / Assadeira esmaltada
- 01 Kit de parafusos para embutimento
- 01 Manual de instruções

INSTRUÇÕES DE INSTALAÇÃO

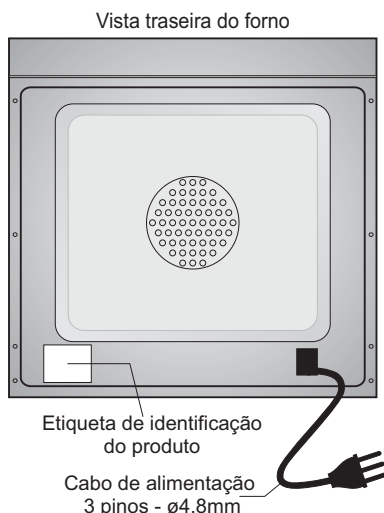
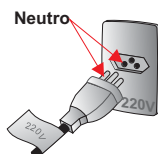
O lugar e a forma em que o forno será instalado, são muito importantes para o bom desempenho do mesmo e para a segurança do usuário. Para uma instalação ideal, alguns fatores devem ser considerados:

- A instalação do produto poderá ser providenciada pelo usuário porém, recomendamos consultar a Rede de Postos Autorizados, não sendo coberta pela Fischer.
- A residência deve possuir um fornecimento adequado de eletricidade;
- A rede elétrica da residência deve possuir aterramento;
- O nicho de embutimento deve seguir as dimensões conforme indicado neste manual;
- Retirar as películas plásticas que envolvem o produto.

ELÉTRICA

O Forno Elétrico Fischer possui um cabo de alimentação com 3 pinos (já aterrado). O plugue do cabo de alimentação de seu produto está em conformidade com NBR 14136/2002 do INMETRO e deve ser mantido. Este produto prevê aterramento. Por segurança, a rede elétrica da residência deverá contemplar sistema de aterramento e, caso não possua, deverá ser previamente providenciado, por meio de profissional capacitado.

- A instalação elétrica deverá ser efetuada conforme as recomendações de segurança da concessionária de energia. O produto pode ser ligado somente em tomada 220V. A Irmãos Fischer S/A não assume qualquer responsabilidade nos casos de desrespeito às normas de segurança na instalação do produto.
- Nunca utilizar o neutro da rede para aterramento.
- A tomada ou conector a que será ligado o produto deverá ser de fácil acesso, para possibilitar fácil desconexão para efeito de manutenção, conserto ou instalação.
- O plugue do cabo de alimentação deve ser conectado a uma tomada devidamente aterrada de acordo com os padrões ABNT 5410 - Seção Aterramento;
- Desligue o disjuntor antes de efetuar qualquer manutenção no produto;



- Tomada recomendada: 220V = 15A ou superior;
- A tomada deverá ser de acordo com a tensão do forno 220V;
- A fiação deve ser compatível com a amperagem do produto;
- Não utilizar conectores tipo "T";
- Evitar o uso de extensões. Caso for necessário, pedir a orientação de um electricista quanto à secção dos fios;
- Não seguir estas instruções pode trazer risco de vida, incêndio, choque elétrico, dentre outras;
- **O plugue e cabo de alimentação do forno elétrico nunca devem ser alterados ou cortados. Consulte a Rede de Postos Autorizados caso tenha dúvidas;**



Recomendamos que a instalação do produto seja providenciada pelo usuário através da Rede de Postos Autorizados e não é coberto pela Fischer. Qualquer dúvida quanto a instalação ou uso, solicitamos entrar em contato com nosso Serviço de Atendimento ao Consumidor:

NICHO E EMBUTIMENTO

Os Fornos Elétricos Fischer de Embutir foram projetados para embutimento em móveis de cozinha. Recomendamos que o embutimento do produto seja providenciado pelo usuário, através da Rede de Postos Autorizados, não sendo coberto pela Fischer.

Qualquer dúvida quanto a instalação ou uso, solicitamos entrar em contato com nosso Serviço de Atendimento ao Consumidor: **SAC 0800 747 3535 ou 0800 729 3535.**

Este produto não deve ser instalado em armários.

O nicho de embutimento deve seguir as dimensões conforme indicado neste manual.

Antes de iniciar a instalação do Forno Elétrico de Embutir Fischer, verifique se o nicho de embutimento (espaço em que o forno será embutido), está seguindo rigorosamente as dimensões e cortes conforme especificado neste manual. O móvel para embutimento deverá ser feito de madeira tipo MDF ou maciça.

A tomada onde o produto será conectado deve ficar em local de fácil acesso.

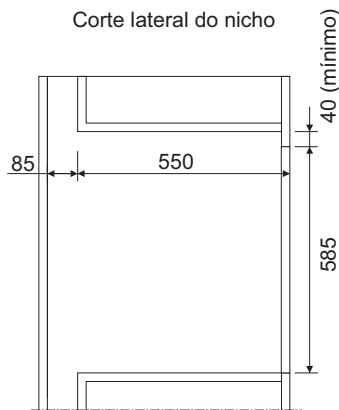
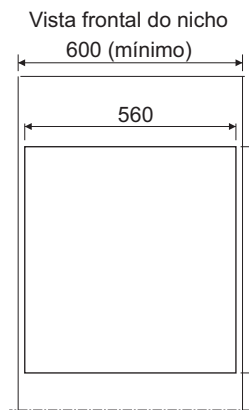
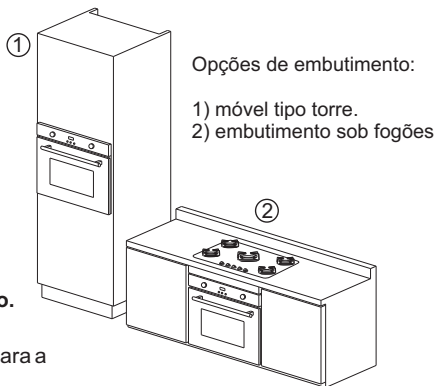
NICHO

Vide desenhos instrutivos de recorte dos nichos abaixo.

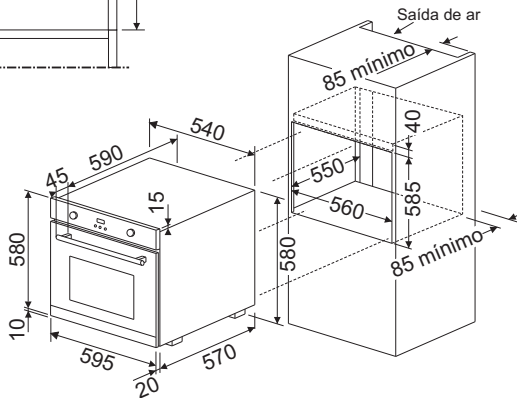
Posicionar o forno no nicho e conectá-lo à rede elétrica;

O desenho abaixo informa todas as medidas necessárias para a instalação do produto em móveis tipo torre.

Para garantir o bom funcionamento do forno elétrico, é necessário que o nicho de embutimento tenha abertura para saída de ar quente.

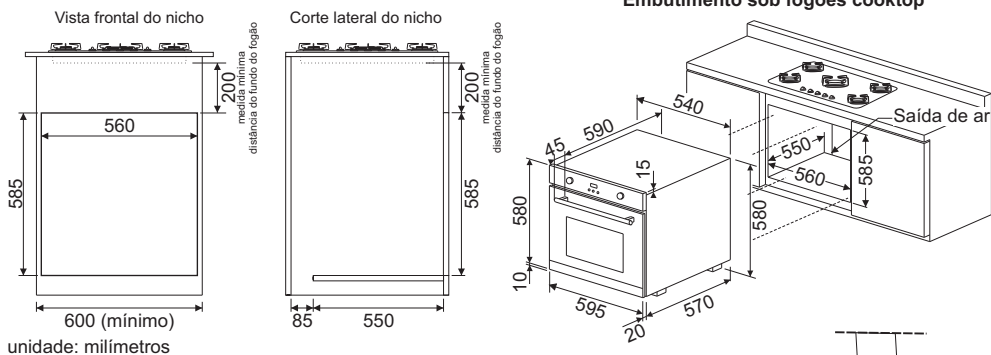


Embutimento em móvel tipo torre



INSTRUÇÕES DE INSTALAÇÃO

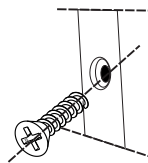
O desenho abaixo informa todas as medidas necessárias para a instalação do produto embutindo o forno sob fogões cooktop.



unidade: milímetros



Para prender o forno no nicho, após encaixa-lo no móvel, abrir a porta do forno e fixar os dois parafusos nos dois furos localizados nas laterais do quadro.



UTILIZANDO O PRODUTO

Antes de utilizar o forno elétrico, certificar-se de que todas as condições de instalação prescritas neste manual tenham sido atendidas. Remover as películas plásticas que protegem o forno antes de utilizar o produto.

Recomendamos, ao utilizar o forno pela primeira vez, ligá-lo de 10 a 15 min., vazio, com a porta entreaberta na função turbo e temperatura máxima.



- Este procedimento deve ser feito para eliminar possíveis odores e vapores produzidos pelo material isolante e graxas protetoras.
- Durante este aquecimento poderá ocorrer um pouco de fumaça e odor. Esta ocorrência é normal.
- Abrir uma janela do ambiente para ventilação durante este procedimento.

Pré-aquecimento






Para o pré-aquecimento, recomendamos utilizar função Turbo (ver tipos de funções pág. 10) para atingir a temperatura de maneira uniforme, com maior rapidez e poupar energia. Posicione o termostato na temperatura desejada para o assado e pré-aqueça o forno por 10 minutos. Após o pré-aquecimento, ajustar a função e tempo conforme desejado.



Ajustando a TEMPERATURA: Girar o manipulador (2) no sentido horário, posicionando o indicador do botão na temperatura desejada.

Selecionando a FUNÇÃO: Girar o manipulador (1) até a função desejada.

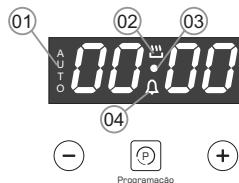
Funções:

-  **Lâmpada:** aciona a iluminação interna. Sempre que o produto estiver em funcionamento a lâmpada permanecerá acesa.
-  **Descongelar:** nesta função, o turbo do forno funciona sem calor, para reduzir o tempo de descongelamento. Este tempo dependerá da temperatura ambiente e do peso do alimento a ser descongelado. Utilizar a bandeja de resíduos para auxiliar nesta função.
-  **Turbo Grill:** nesta função, a resistência superior será acionada com auxílio do turbo. Esta função é recomendada para assados leves que necessitam de alta temperatura na superfície, como frango grelhado e peixes.
-  **Turbo:** esta função utiliza a resistência circular com auxílio do turbo. Desta forma, o calor é distribuído por todo o forno de forma igual e permite assar diferentes tipos de alimentos simultaneamente, sem que ocorra a transmissão de aromas e sabores de um prato para outro. O tempo dos assados podem variar. Utilizar esta função para preparar em uma ou duas prateleiras, alimentos como pão de queijo, bolos, pastelão, tortas e carnes.
-  **Grill:** nesta função, apenas a resistência superior será acionada. Esta função evita que o alimento queime nas extremidades e permite que o calor penetre direto no alimento. Utilizar essa função dourar, preparar peixes, filé de frango e vegetais grelhados.

Ao conectar o Forno Elétrico Fischer à tomada, ou após uma queda de energia, o forno emitirá um "beep" e entrará em modo de espera. O símbolo "•" ficará piscando. O display mostrará o horário, que enquanto não for ajustado iniciará em 0•00.

Após 10 segundos, se nenhuma tecla for acionada, o display reduzirá a luminosidade.

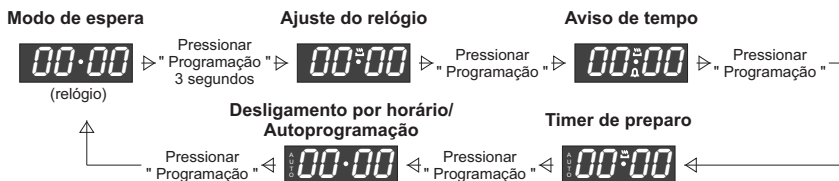
No modo de espera, pressione "+" para ajustar o tipo da campainha (3 tipos).



- 1 - Símbolo de autofuncionamento
- 2 - Símbolo de funcionamento
- 3 - Símbolo de ponto decimal
- 4 - Símbolo de aviso de tempo

Menu Programação:

A figura abaixo auxiliará na navegação entre os ajustes do timer.



Ajuste do relógio:



Pressionar "Programação" 3 segundos

No modo de espera, pressionar "Programação" por 3 segundos, o forno será ligado e entrará em funcionamento. Certifique-se que temperatura e função estejam na posição desligado.



No display aparecerá o símbolo "⏰", e "•" ficará piscando.



Pressionar "+" ou "-" para ajustar o horário do relógio. Mantendo a tecla pressionada, o horário será alterado com maior rapidez. O relógio é no formato 24 horas.

Exemplo: 20:30

Para confirmar o ajuste, aguarde por 5 segundos.

Pressionar "Programação" por 3 segundos para desligar o forno.



O display retornará em modo de espera e mostrará o relógio. O símbolo "•" ficará piscando.

Aviso de tempo:



Pressionar "Programação" 3 segundos para ligar o forno

A função aviso de tempo é uma contagem de tempo à título informativo. **Nesta função, ao final do tempo o forno não será desligado.** Certifique-se que temperatura e função estejam na posição desligado.

Ligar o forno pressionando "Programação" por 3 segundos.



Pressionar "Programação" novamente

Pressionar a tecla "Programação" novamente, os símbolos "Δ", "⏏" e "•" aparecerão no display.



Pressionar "+" ou "-" para ajustar o aviso de tempo. O tempo pode ser ajustado de 1 minuto até 23 horas e 59 minutos. Para confirmar o ajuste, aguarde por 5 segundos.

O display retornará em modo de espera e mostrará o relógio. Os símbolos "⏏", "Δ" e "•" aparecerão no display indicando que o forno está ligado e aviso de tempo está programado.

Para conferir o tempo restante ou ajustar novo aviso de tempo, pressionar a tecla "Programação" duas vezes para acessar o ajuste de tempo. O display informará o tempo restante e será possível ajustar novo tempo através das teclas "+" ou "-".

Para cancelar o aviso de tempo, acessar a função aviso de tempo e pressionar a tecla "-" até 0:00.

Ao final do tempo, o forno emitirá aviso sonoro por 5 minutos.

Pressionando qualquer tecla, o aviso sonoro será encerrado. Pressionar "Programação" por 3 segundos para desligar o forno.



IMPORTANTE:

- Nesta função, ao final do tempo o forno não será desligado.

Timer de preparo:



Pressionar "Programação" 3 segundos para ligar o forno

O timer de preparo tem como função desligar o forno no término do tempo programado.

Ajustar a função de assado e a temperatura desejada. Ligar o forno pressionando "Programação" por 3 segundos.



Pressionar "Programação" duas vezes

Pressionar a tecla "Programação" duas vezes, "AUTO", e os símbolos "⏏" e "•" aparecerão no display.



Pressionar "+" ou "-" para ajustar o timer. O tempo pode ser ajustado de 0:01 minutos até 10:00 horas.

Exemplo: 20 minutos

Para confirmar o ajuste, aguarde por 5 segundos.

O display retornará em modo de espera e mostrará o relógio. "AUTO" e os símbolos "⏏" e "•" aparecerão no display indicando que o forno está ligado e timer de preparo está programado.

Para conferir o tempo programado ou ajustar novamente o timer de preparo, pressionar a tecla "Programação" três vezes para acessar o timer de preparo. É possível ajustar novo tempo através das teclas "+" ou "-". Para cancelar o timer de preparo, pressionar "Programação" por 3 segundos para desligar o forno.

Ao final do tempo, o forno emitirá aviso sonoro por 5 minutos.

Pressionando qualquer tecla, o aviso sonoro será encerrado.

Ao final do tempo o forno será desligado.

Desligamento por horário:

20:30



Pressionar "Programação" 3 segundos para ligar o forno

O desligamento por horário tem como função desligar o forno no horário programado.

O relógio do forno deverá estar ajustado antes do uso desta função. Ajustar a função de assado e a temperatura desejada. Ligar o forno pressionando "Programação" por 3 segundos.

20:30



Pressionar "Programação" três vezes

Pressionar a tecla "Programação" três vezes, o horário, "AUTO" e os símbolos "⏸" e "•" aparecerão no display.

20:50



Pressionar "+" ou "-" para ajustar o horário para o forno desligar.

Exemplo: 20:50

Para confirmar o ajuste, aguarde por 5 segundos.

20:30

O display retornará em modo de espera e mostrará o relógio. "AUTO" e os símbolos "⏸" e "•" aparecerão no display indicando que o forno está ligado e desligamento por horário está programado.

Para conferir o tempo programado ou ajustar novamente o desligamento por horário, pressionar a tecla "Programação" quatro vezes para acessar o desligamento por horário. É possível ajustar novo tempo através das teclas "+" ou "-".

Para cancelar o desligamento por horário, pressionar "Programação" por 3 segundos para desligar o forno.

Ao final do tempo, o forno emitirá aviso sonoro por 5 minutos.

Pressionando qualquer tecla, o aviso sonoro será encerrado.

Ao final do tempo o forno será desligado.

Autoprogramação:

20:30



Pressionar "Programação" 3 segundos para ligar o forno

Nesta função é possível ajustar o forno para ligar automaticamente, com base no tempo de preparo do seu alimento e programar para que o preparo seja finalizado no horário programado.

O relógio do forno deverá estar ajustado antes do uso desta função. Ajustar a função de assado e temperatura desejada. Ligar o forno pressionando "Programação" por 3 segundos.

00:00



Pressionar "Programação" duas vezes

Para ajustar a autoprogramação, primeiramente deve-se ajustar o timer de preparo.

Pressionar a tecla "Programação" duas vezes, "AUTO" e os símbolos "⏸" e "•" aparecerão no display.

00:20



Pressionar "+" ou "-" para ajustar o timer de preparo. O tempo pode ser ajustado de 0•01 minutos até 10•00 horas.

Exemplo: 20 minutos.

20:50



Pressionar "Programação" novamente

Em seguida, pressionar a tecla "Programação" novamente, o display mostrará "AUTO" e símbolo "•". O display mostrará a soma do horário atual mais o tempo ajustado no timer de preparo. Exemplo: 20:30 (horário atual) + 20 (timer de preparo) = 20:50

22:00



Pressionar "+" ou "-" para ajustar o horário desejado para finalização do assado.

Exemplo: 22:00

Para confirmar aguarde por 5 segundos.



A luz interna apagará. Isto indicará que as funções de assado e temperatura, mesmo já ajustadas, ficarão inativas. O forno ligará automaticamente considerando o tempo de preparo programado e desligará automaticamente no horário programado.

O display retornará em modo de espera e mostrará o horário, permanecendo o símbolo "AUTO", indicando que a autoprogramação está ativada.

Para cancelar a autoprogramação, pressionar "Programação" por 3 segundos para desligar o forno.

Ao final do tempo, o forno emitirá aviso sonoro por 5 minutos. Pressionando qualquer tecla, o aviso sonoro será encerrado.

No horário programado o forno será desligado.



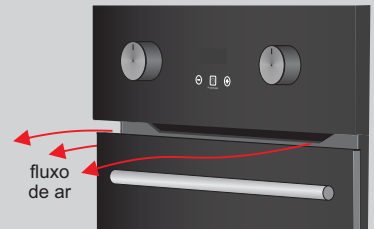
IMPORTANTE:

• NESTA FUNÇÃO O ALIMENTO DEVERÁ FICAR NO INTERIOR DO FORNO ELÉTRICO

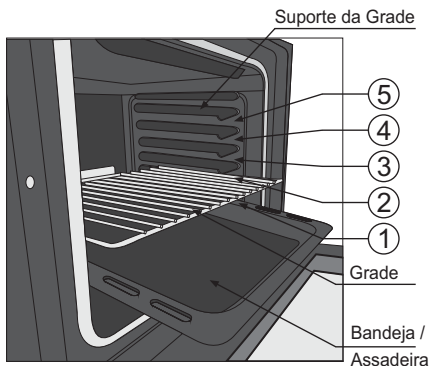


IMPORTANTE: O forno elétrico Fischer possui sistema de resfriamento para evitar o excesso de temperatura no nicho onde o forno estiver instalado. Esse sistema garante uma maior segurança ao produto e evita o risco de superaquecimento no interior do móvel.

Atenção: Mesmo após o término do assado e do tempo programado, o sistema de resfriamento continua funcionando, o ar quente continua sendo ventilado para fora do forno, pois a temperatura na área interna do mesmo continua aquecida. Esse processo fica em funcionamento até que o forno se resfrie.



AJUSTE DE ALTURA DA GRADE

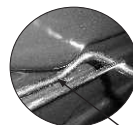


O Forno elétrico Fischer Infinity Touch possui 05 alturas disponíveis para posicionamento das grades e da bandeja.

É possível assar dois alimentos (diferentes ou iguais) desde que a temperatura e a função de assado (somente funções com turbo) seja igual para ambos. Neste caso, utilizar as duas grades nas posições centrais (2 e 4).

Utilizar a bandeja de resíduos, para coletar água ou gordura provenientes dos alimentos.

O forno possui **trava de segurança da grade** que impede que a grade saia totalmente do suporte.



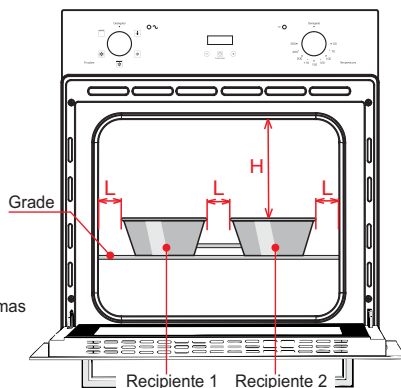
Trava de segurança da grade

DISTRIBUIÇÃO DOS ALIMENTOS

Quando utilizar somente um recipiente, posiciona-lo no centro do forno. Quando utilizar dois recipientes / assados, distribuí-los de modo que possibilitem a circulação do ar quente de maneira uniforme, conforme o desenho ao lado.

NOTA: Não colocar excesso de peso (acima de 8 kg), na grade interna.

Distancias Mínimas
H = 4cm
L = 2cm



LIMPEZA E MANUTENÇÃO



Antes de qualquer operação de limpeza, desconectar o forno da rede elétrica.

- Não utilizar o forno caso resíduos de gordura, açúcar ou chocolate estejam em contato com as resistências, pois estas podem provocar vapores amarelados que virão a manchar as partes externas e decorativas do produto.
- Neste caso, proceder com a limpeza das resistências (fria), com um pano macio.
- Não deixar resíduos de sal no interior do forno para que não ocorra corrosão da cavidade interna.
- Não armazenar alimentos e recipientes no interior do forno.
- Nunca utilizar fluidos inflamáveis como álcool, querosene, gasolina, thinner, solventes, detergentes com amoníaco, removedores, vinagre, soda, abrasivos tipo sapólio, esponjas ou lã de aço, ou outros produtos que liberem vapores químicos corrosivos. Todos estes produtos danificarão o forno.

LIMPEZA EXTERNA

- Ao limpar a superfície externa, utilizar somente detergente ou sabão neutros aplicados com pano macio.
- Limpar o painel somente com pano úmido, para não danificar os controles mecânicos. Excesso de água danifica o produto.

Após limpar a parte externa, enxaguar o pano e remover o resíduo de detergente ou sabão, secando com papel toalha ou outro pano macio seco.

LIMPEZA DOS VIDROS

- Utilizar água morna, pano macio e detergente neutro;
- Nunca utilizar pano úmido no vidro ainda quente.
- Não usar produtos de limpeza abrasivos ou raspadores metálicos afiados para limpar o vidro da porta, pois podem arranhar a superfície e provocar a quebra.

NOTA: Ao preparar alimentos gordurosos, tomar o cuidado de, antes, envolvê-los em papel alumínio ou celofane, para evitar respingos no corpo interno e facilitar a limpeza do forno.

LIMPEZA DAS GRADES E BANDEJA / ASSADEIRA

- As grades e a bandeja devem ser removidos para facilitar a limpeza;
- A limpeza deverá ser feita com esponja e detergente neutro;
- Não utilizar produtos abrasivos (saponáceos, soda etc.).
- Retirando as grades e a bandeja: depois de frias, puxe as grades e a bandeja (uma de cada vez), lentamente deslizando até estar totalmente fora do forno.

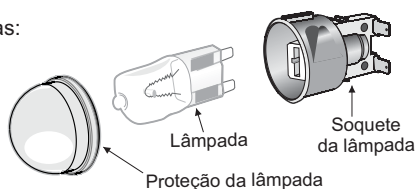
LIMPEZA INTERNA EASY CLEAN

- As paredes internas são revestidas por um esmalte protetor especial que facilita a limpeza, para limpá-las deve-se utilizar esponja ou pano úmido;
- Esfregar levemente com pano ou esponja umedecida em água ou sabão neutro, após a limpeza, secar bem;
- Nunca utilizar esponjas de aço;
- Nunca utilizar produtos cáusticos ou abrasivos.

SUBSTITUIÇÃO DA LÂMPADA INTERNA

- Desrosquear a proteção da lâmpada, girando-a no sentido anti-horário;
- Retirar a lâmpada danificada desconectando-a do soquete; Substituir pela lâmpada nova;
- Colocar e rosquear a proteção da lâmpada no sentido horário.
- Somente após efetuar a troca, conectar o cabo de alimentação na rede elétrica.
- A lâmpada deverá ser adquirida através da Rede de Postos Autorizados Fischer, obedecendo as seguintes características:

- Resistente a temperaturas acima de 300°C;
- Tensão: 220V;
- Potência: 23W;
- Tipo da base: G9;



- **Antes da troca, assegurar-se que o forno esteja desconectado da rede elétrica.**
- **Ao substituir a lâmpada, não utilizar lâmpada de LED**

SOLUÇÕES DE PROBLEMAS

Problema

Nas possíveis causas verifique:

O forno não funciona

- Se o cabo de alimentação está conectado à tomada.
- Se o disjuntor do painel elétrico de sua residência está desarmado ou o fusível queimado.
- Se há falta de energia elétrica.
- Se as resistências estão aquecendo.

A lâmpada não acende

- Se a lâmpada está bem encaixada.
- Se a lâmpada está queimada.

Os resultados dos assados não são os esperados

- Se o forno está nivelado.
- Se a temperatura, o tempo e a(s) resistência(s) foram acionadas.
- Se você está usando uma assadeira adequada. Procure num livro de receitas confiável o tipo de assadeira recomendado.
- Se o forno não foi pré-aquecido.
- Se a grade está nivelada corretamente no interior do forno.

A guarnição que veda a porta do forno esta solta

- A guarnição é fixa através de “ganchos”. Encaixá-los corretamente nos 4 pontos de fixação.

O forno está condensando

- Para amenizar o acúmulo de vapor d`água ou a condensação no interior do forno, recomenda-se que, nos assados que possuem “água” (banho-maria), utilizar tampa e nunca deixar o alimento resfriando dentro do forno após o término do assado.



Para calcular o valor (R\$), multiplicar o consumo em kWh referente ao preparo de cada alimento da tabela, pelo valor da tarifa residencial da ANEEL (Agência Nacional de Energia Elétrica para o Brasil), da sua região.

TERMO DE GARANTIA

O seu forno Elétrico Fischer é garantido contra defeitos e vícios de fabricação, pelo prazo de 12 (doze) meses contados a partir da data de emissão da Nota Fiscal ao consumidor, compreendido da seguinte forma:

- **03 (três) primeiros meses de garantia legal;**
- **09 (nove) últimos meses de garantia contratual / especial.**



Para fazer uso dos serviços cobertos pela garantia, faz-se necessário a apresentação da Nota Fiscal de aquisição do produto.

Durante o período de vigência da garantia, somente o fabricante e sua Rede de Postos Autorizados ou quem ela indicar, serão responsáveis pela constatação de vício, defeito e execução de reparos nos produtos. A garantia compreende a substituição de peças e mão de obra no reparo de vícios ou defeitos devidamente constatados pelo fabricante ou sua Rede de Postos Autorizados.

O consumidor perderá automaticamente a garantia, Legal e Contratual, quando:

- O uso do produto não for exclusivamente doméstico (uso para fins comerciais, laboratoriais, industriais, etc);
- O produto for instalado ou utilizado em desacordo com as instruções contidas no manual de instruções do produto, tais como, nivelamento do produto, rede elétrica compatível, etc.;
- O produto for violado, adulterado, modificado ou consertado por pessoa ou entidade não credenciada e / ou autorizada pela Irmãos Fischer S.A. Ind e Com;
- Forem incorporados ao produto peças, componentes e acessórios não originais, ainda que comercializados pela Rede de Postos Autorizados;
- Houver remoção e/ou alteração do número de série ou da etiqueta de identificação do produto;

As garantias, Legal e Contratual, não cobrem:

- Despesas com a instalação do produto, bem como, com materiais; peças e mão de obra para as adaptações necessárias à preparação do local para a instalação;
- Serviços de manutenção e limpeza do produto;
- Falhas no funcionamento do produto em decorrência de insuficiência, interrupção, problemas ou falta no fornecimento de energia elétrica, tais como: oscilações, e etc.;
- Defeitos decorrentes de acidentes, mau acondicionamento, uso inadequado, agente da natureza, maus tratos, falta de limpeza ou limpeza incorreta, excesso de resíduos, assim como, o uso de produtos abrasivos para a manutenção e limpeza do eletrodoméstico;
- Danos em decorrência de fatos da natureza, tais como relâmpago, chuva, inundação, etc.
- Problema de oxidação/ferrugem causados pelos seguintes fatores:
 - Instalação em ambientes de alta concentração salina tais como regiões litorâneas;
 - Instalações em ambientes onde o produto esteja exposto a outros produtos químicos ácidos ou alcalinos que possam agredir a pintura do mesmo.

A garantia Contratual não cobre:

- Vidros, lâmpadas, cabo de alimentação/elétrico, acessórios ou peças sujeitas ao desgaste natural decorrente do uso, como: grade, bandeja coletora de resíduos, manipuladores (botões) e puxadores, estes componentes possuem somente a garantia contra defeito de fabricação pelo prazo legal de 03 (três) meses.
- Defeitos estéticos (produtos riscados ou amassados) ou com falta de peças internas ou externas de produtos vendidos no estado saldo ou produtos de mostruário (esses produtos tem garantia e 12 meses apenas para defeitos funcionais não discriminados na nota fiscal de compra do produto);

- Deslocamentos para atendimentos de produtos instalados fora do município sede da Rede de Postos Autorizados.

Esclarecimento: Caso contratar a instalação junto a nossa Rede de Postos Autorizados, solicitar o orçamento prévio e verificar condições diferenciadas de instalação. No caso do Posto Autorizado oferecer atendimento a domicílio fora do município sede no período da garantia contratual, fica entendido que trata-se de serviço complementar não coberto pela garantia, devendo a taxa de “deslocamento e/ou visita” ser custeada pelo consumidor.

IMPORTANTE:

A FISCHER NÃO SE RESPONSABILIZA POR VÍCIO DE SERVIÇOS PRESTADOS POR TERCEIROS, portanto, recomendamos que no ato da entrega confira seu produto na presença do transportador. Verifique a qualidade da entrega, a quantidade, se o produto está de acordo com a compra e a descrição da Nota Fiscal que o acompanha. Caso exista qualquer problema, recuse o produto, registre o motivo no verso da Nota Fiscal e entre em contato com o responsável pelo serviço de transporte e entrega.

CONSIDERAÇÕES GERAIS:

- A Irmãos Fischer S/A não autoriza nenhuma pessoa ou entidade a assumir em seu nome, outra responsabilidade relativa à garantia de seus produtos, além das aqui explicitadas.
- A Irmãos Fischer S/A reserva-se o direito de alterar o produto, suas características gerais, técnicas e estéticas, bem como as especificações do seu manual, sem prévio aviso.
- A garantia é válida somente para produtos vendidos e utilizados no território brasileiro.
- Chamados relacionados a orientação de uso do eletrodoméstico, cuja explicação esteja presente no manual de instruções ou em etiquetas orientativas que acompanham o produto, estão sujeitos à cobrança do consumidor.

SAC

Para esclarecer dúvidas e receber sugestões, a IRMÃOS FISCHER disponibiliza uma equipe altamente qualificada e treinada para atender seus consumidores. Ligue grátis, teremos o maior prazer em atendê-lo.

0800 747 3535 e 0800 729 3535

sac@fischer.com.br

Horário de Atendimento:

Segunda a quinta-feira: 07h às 12h e das 13h às 17h


Sexta-feira: 07:00 às 12:00 e das 13:00 às 15:30h



Para consulta atualizada da Rede de Postos Autorizados e dos manuais de instruções dos nossos produtos, acesse o site oficial da empresa: www.fischer.com.br



fischer.com.br

 **Facebook: /Fischer**

 **Twitter: @fischeroficial**



Irmãos Fischer S.A. Indústria e Comércio

Rod. Antônio Heil, km 23, nº 5600

CEP: 88352-502 - Bairro Limoeiro - Brusque / SC - Brasil

Fone: 55 (47) 3251-2000 - 55 (47) 3211-2000

Fax: 55 (47) 3350-1080

SAC 0800 747 3535 0800 729 3535

sac@fischer.com.br fischer@fischer.com.br

www.fischer.com.br