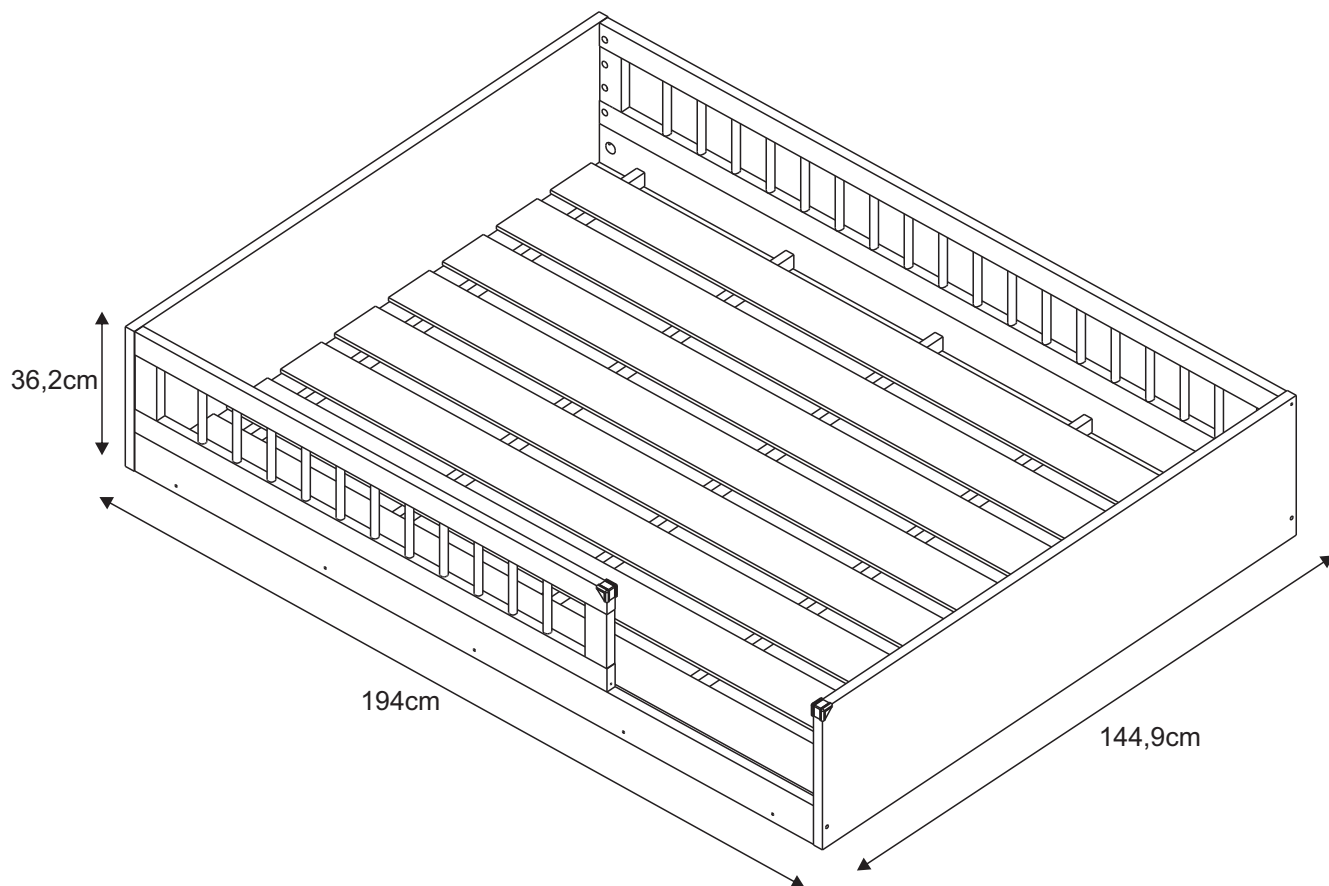
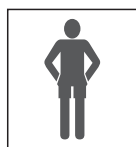


Rev.: 00

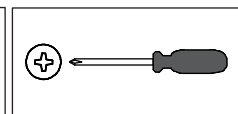
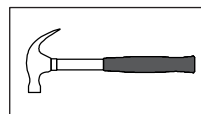


# AFT016


 1 Pessoa  
 1 Persona

~~2 Pessoas~~  
~~2 Personas~~

 Tempo de Montagem  
 Tiempo de Armado

 Abaixo as ferramentas, não fornecidas, mas necessárias para a montagem do produto.  
 Abajo las herramientas, no suministradas, pero necesarias para el montaje del producto.


### Parabéns!

**Você acaba de adquirir um produto com a qualidade Completa Móveis.**

#### Recomendações

- ≠ Os parafusos devem ser apertados periodicamente.
- ≠ Evitar batidas e o contato com objetos cortantes.

#### Manutenção e Limpeza

- ≠ Use um pano levemente umedecido com água, seguido de pano seco.
- ≠ Nunca utilize produtos químicos ou abrasivos.

**Alguma dúvida? Fale com a gente.**  
 Completa Ind. de Móveis Ltda  
 comercial@completamoveis.com.br

### Felicitaciones!

**Usted acaba de adquirir un producto con la calidad Completa Móveis.**

#### Recomendaciones

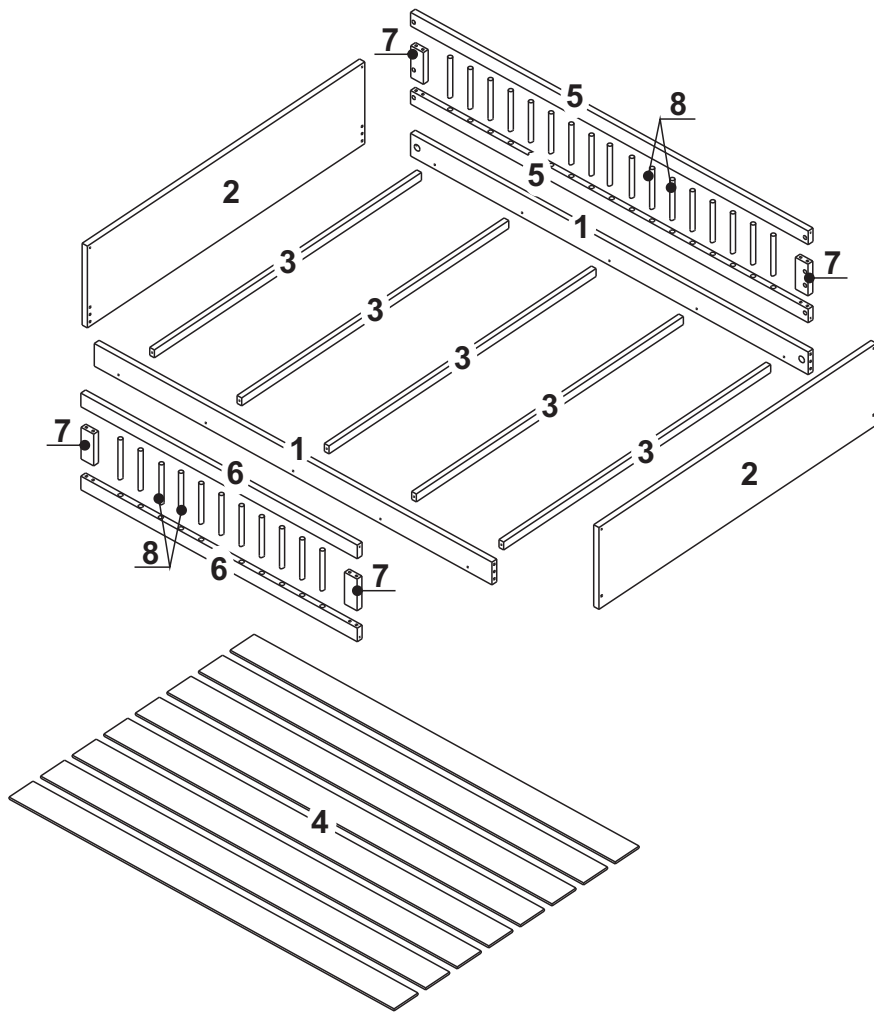
- ≠ Los tornillos deben ser ajustados periódicamente.
- ≠ Evitar golpes y contacto con objetos cortantes.

#### Manutención y Limpieza

- ≠ Utilice un paño ligeramente humedecido con agua, seguido de un paño seco.
- ≠ Nunca utilice productos químicos o abrasivos.

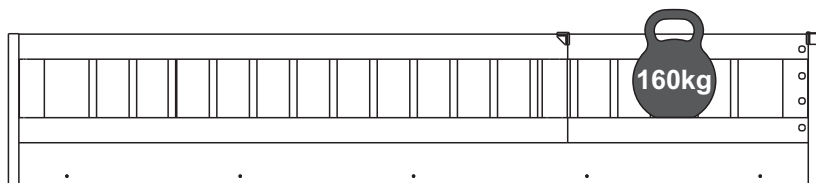
**Alguna duda? Hable con nosotros.**  
 Completa Ind. de Móveis Ltda  
 comercial@completamoveis.com.br

## IDENTIFICAÇÃO DAS PEÇAS/IDENTIFICACIÓN DE LAS PIEZAS



Nº	Descrição/Descripción	Medidas/ Dimensiones (mm)	Qtd./Cant.	Vol.
1	Barra/Travesaño	1890x100x25	02	01
2	Cabeceira-Peseira/Cabecera-Pieza opuesta cabecera	1449x362x25	02	01
3	Suporte de lastro/Soporte somier	1395x35x22	05	01
4	Lastro/Somier	1830x125x6	08	01
5	Travessa grade maior/Travesaño rejilla mayor	1890x60x25	02	01
6	Travessa grade menor/Travesaño rejilla menor	1314x60x25	02	01
7	Travessa lateral grade/Travesaño lateral rejilla	140x60x25	04	01
8	Palito da grade/Piezas rejilla	170xØ19mm	28	01

Peso máximo recomendado. Deve ser distribuído uniformemente.  
Peso máximo recomendado siendo este uniformemente distribuido.



## ACESSÓRIOS/ACCESORIOS

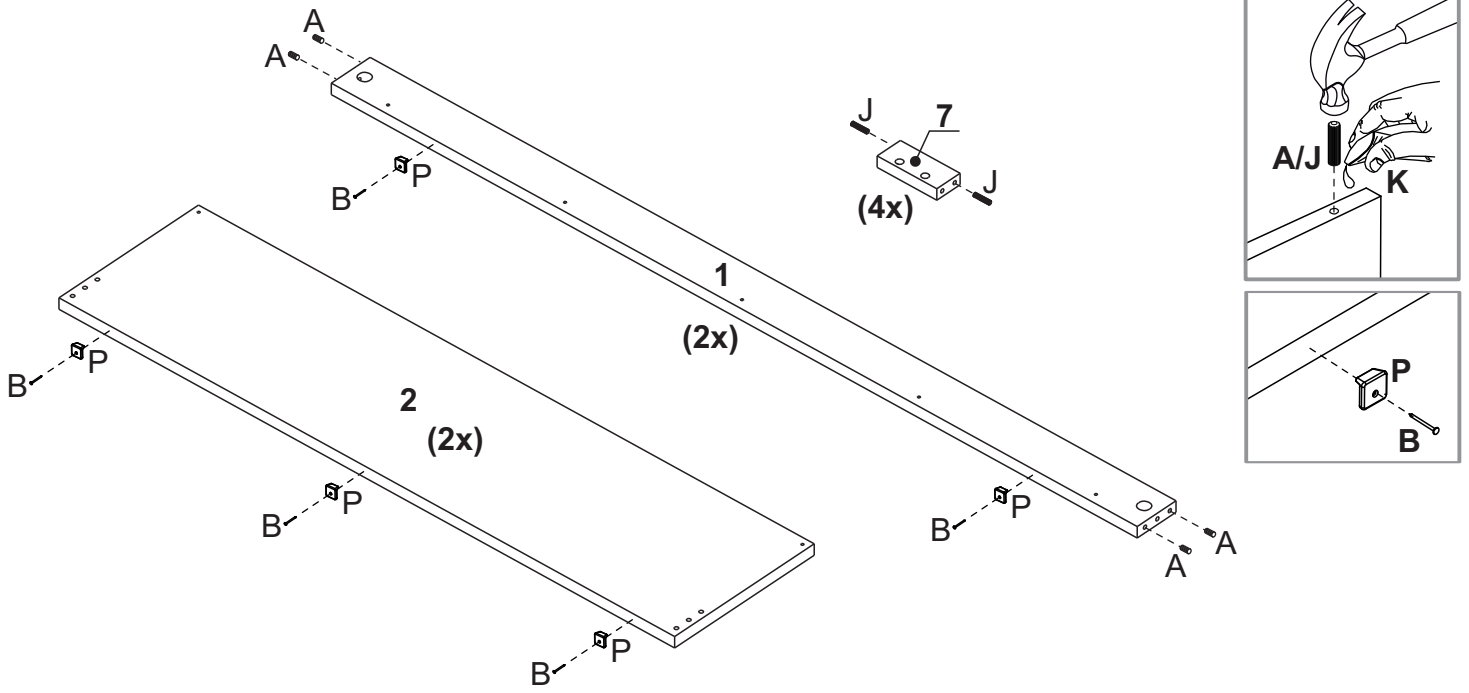
Antes de iniciar a montagem separe todos os acessórios. Em caso de dúvida no tamanho, utilize a régua no final da página.

Antes de empezar el armado, separe todos los accesorios. Si tienes dudas sobre el tamaño, utiliza la regla que se encuentra al final de la página.

ID	Desenho/Dibujo	Qtd./Cant.
A	Cavilha/Tarugo Ø8x30	08
B	Prego/Clavo 10x10	50
C	Parafuso/Tornillo Ø3,5x14	24
D	Chapa metálica/Pieza metalica	06
E	Porca eliptica/Tuerca eliptica	04
F	Parafuso/Tornillo Ø4,5x50	10
G	Parafuso/Tornillo 1/4x60	04
H	Parafuso/Tornillo Ø5,0x60	03
I	Haste minifix duplo/Tornillo minifix doble	08
J	Cavilha/Tarugo Ø8x50	08
K	Bisnaga de cola/Tubo de pegamento	01
L	Protetor de Quina de silicone Protección de esquina de silicona	02
M	Tapa furo 8mm/Tapa agujero 15mm	16
N	Tambor minifix/Minifix	16
O	Tapa furo adesivo/Tapa agujero adhesivo 19mm	18
P	Sapata Zapata	10
Q	Parafuso/Tornillo Ø3,5x22	02

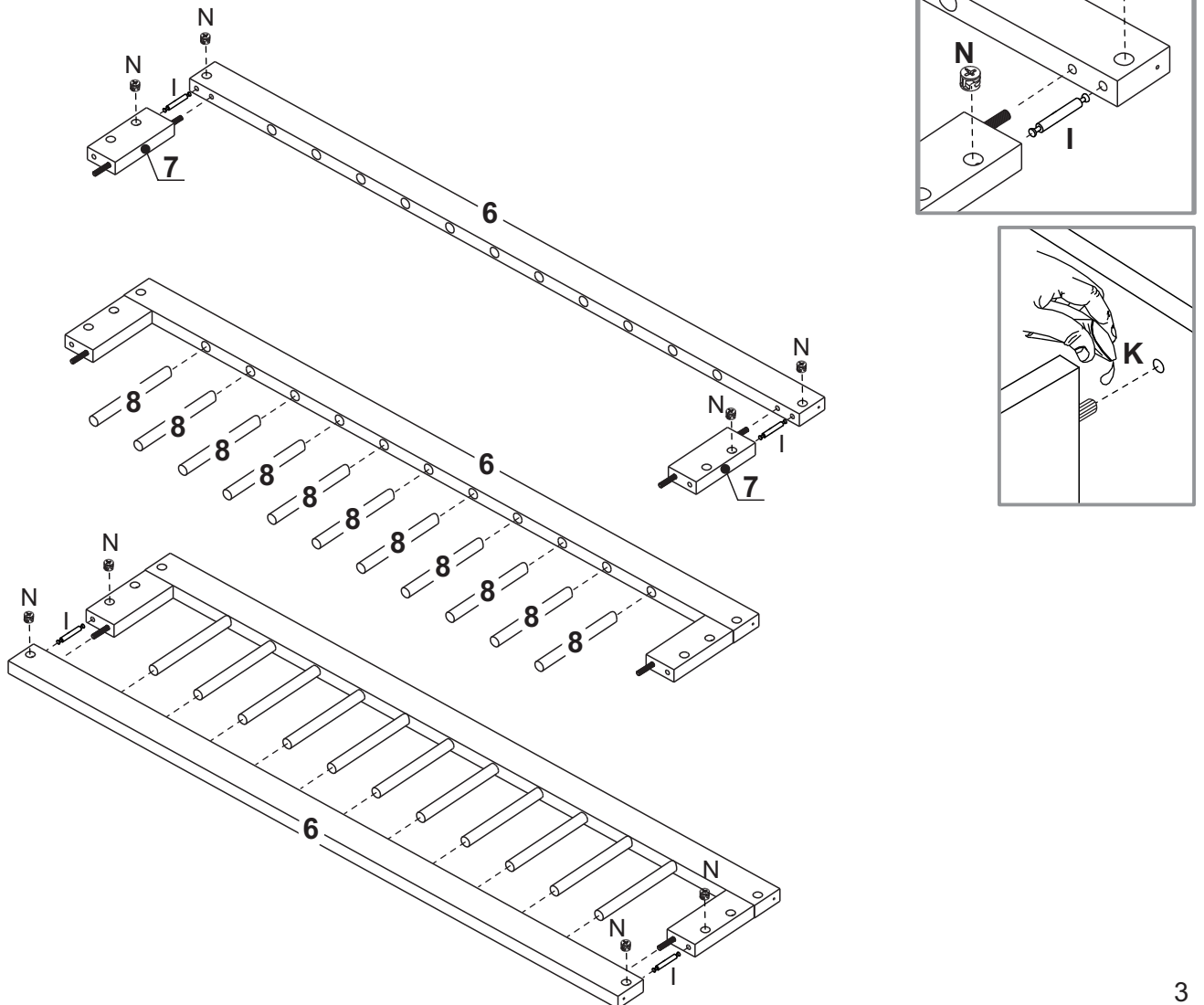


# PRÉ-MONTAGEM / PRE ARMADO



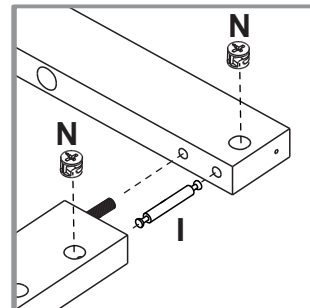
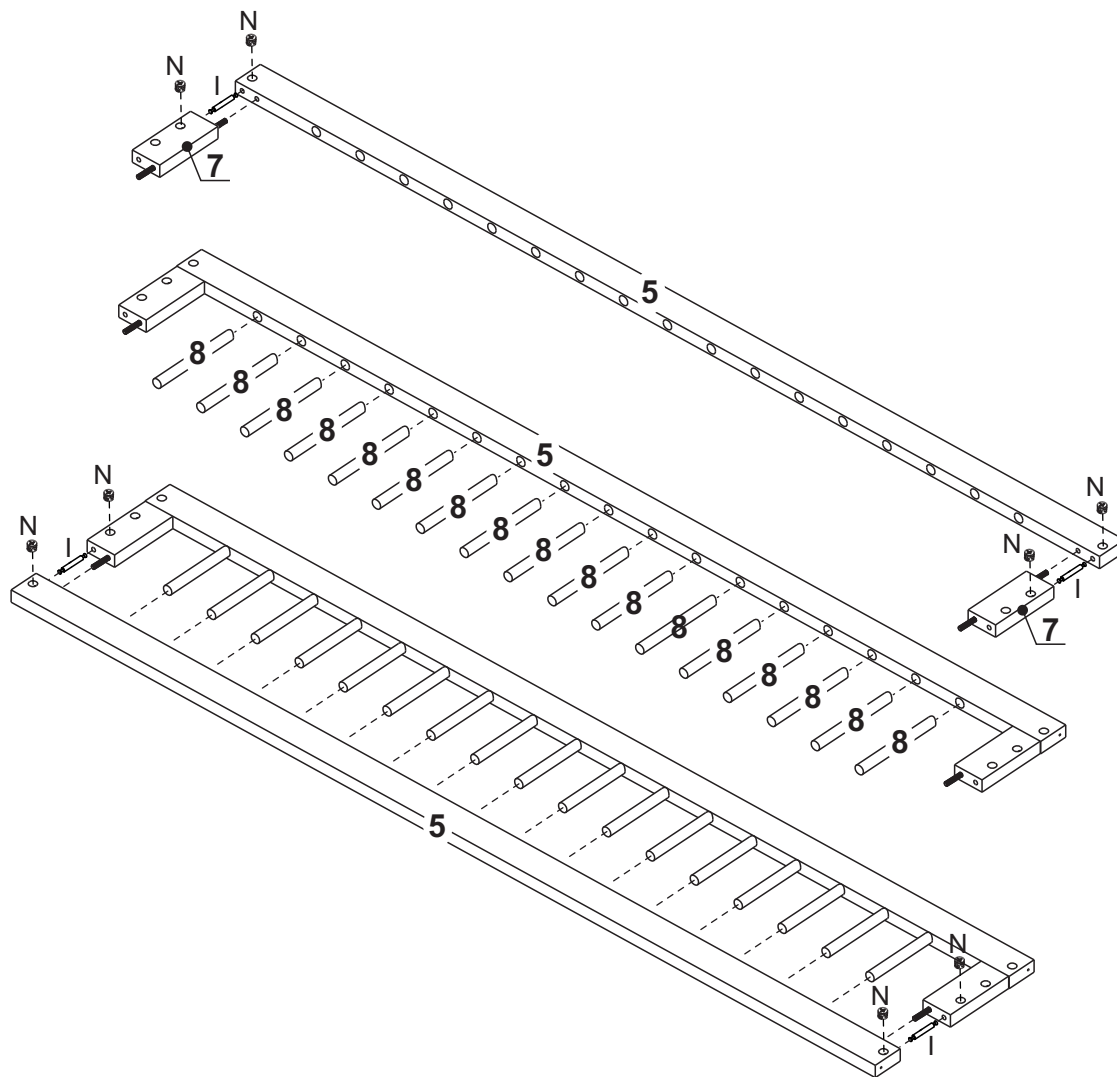
# MONTAGEM / ARMADO

**Etapa 1/Paso 1** Montagem grade menor  
Armado rejilla menor

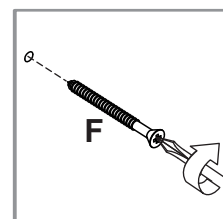
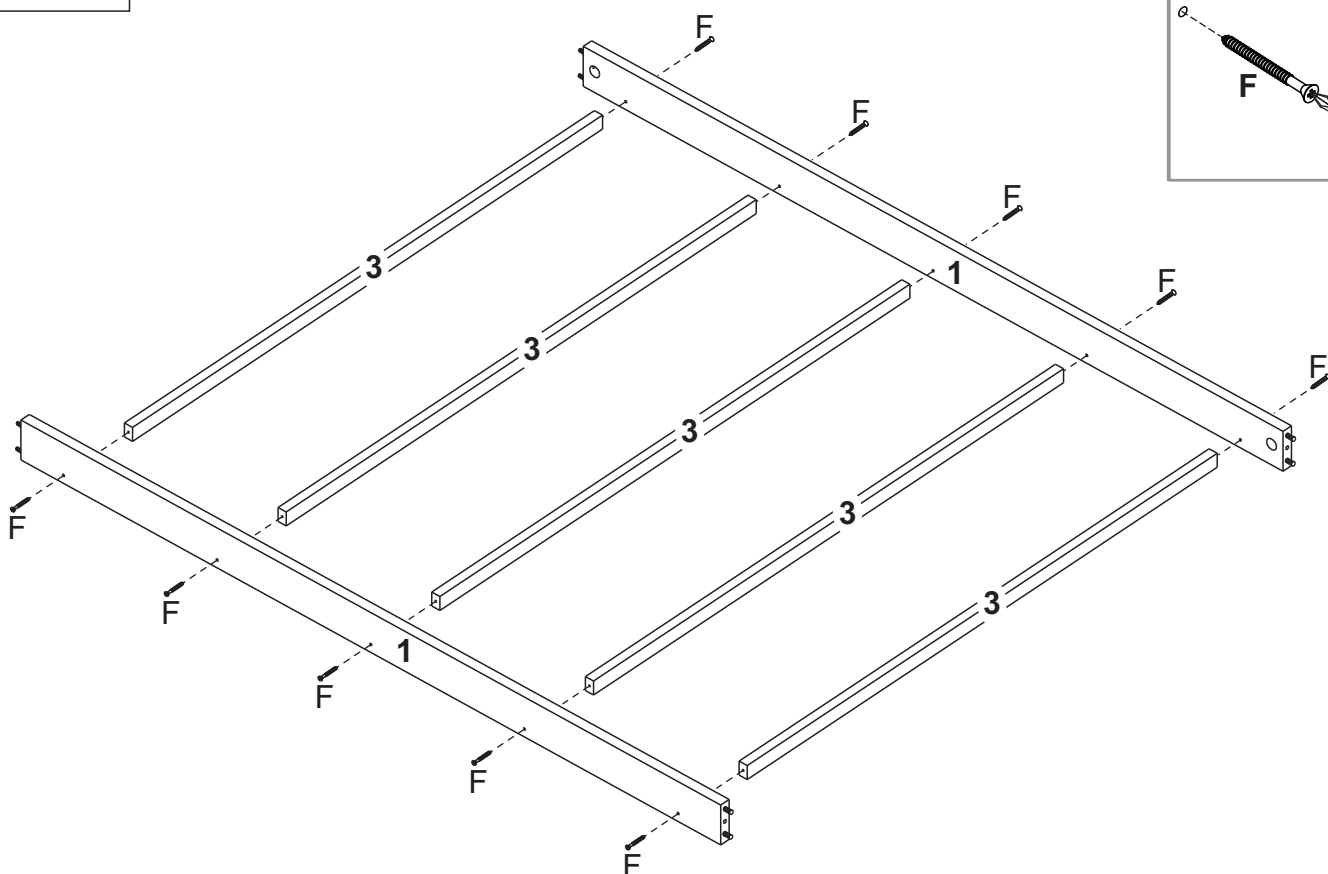


**Etapa 2/Paso 2**

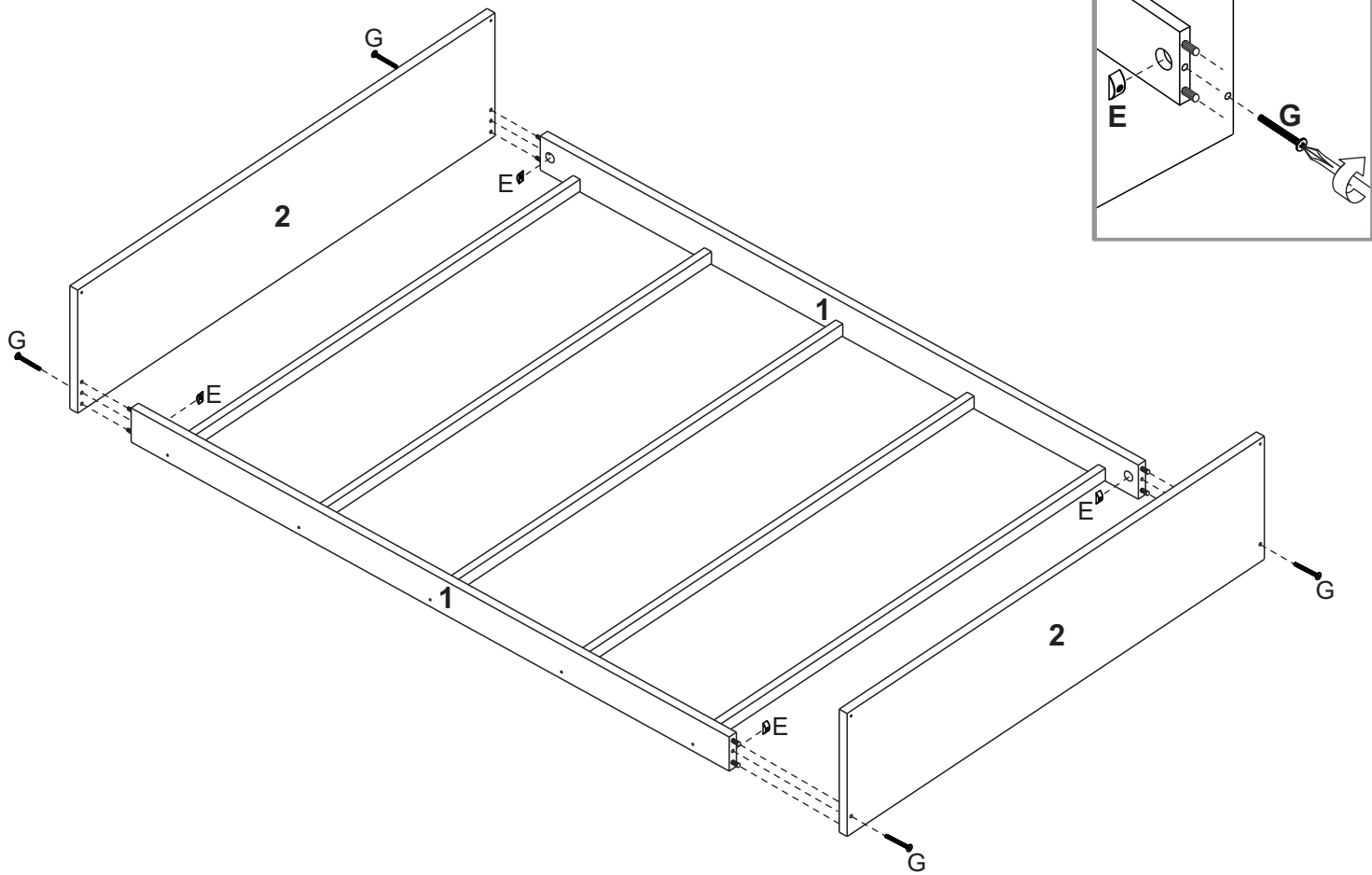
Montagem grade maior  
Armado rejilla mayor



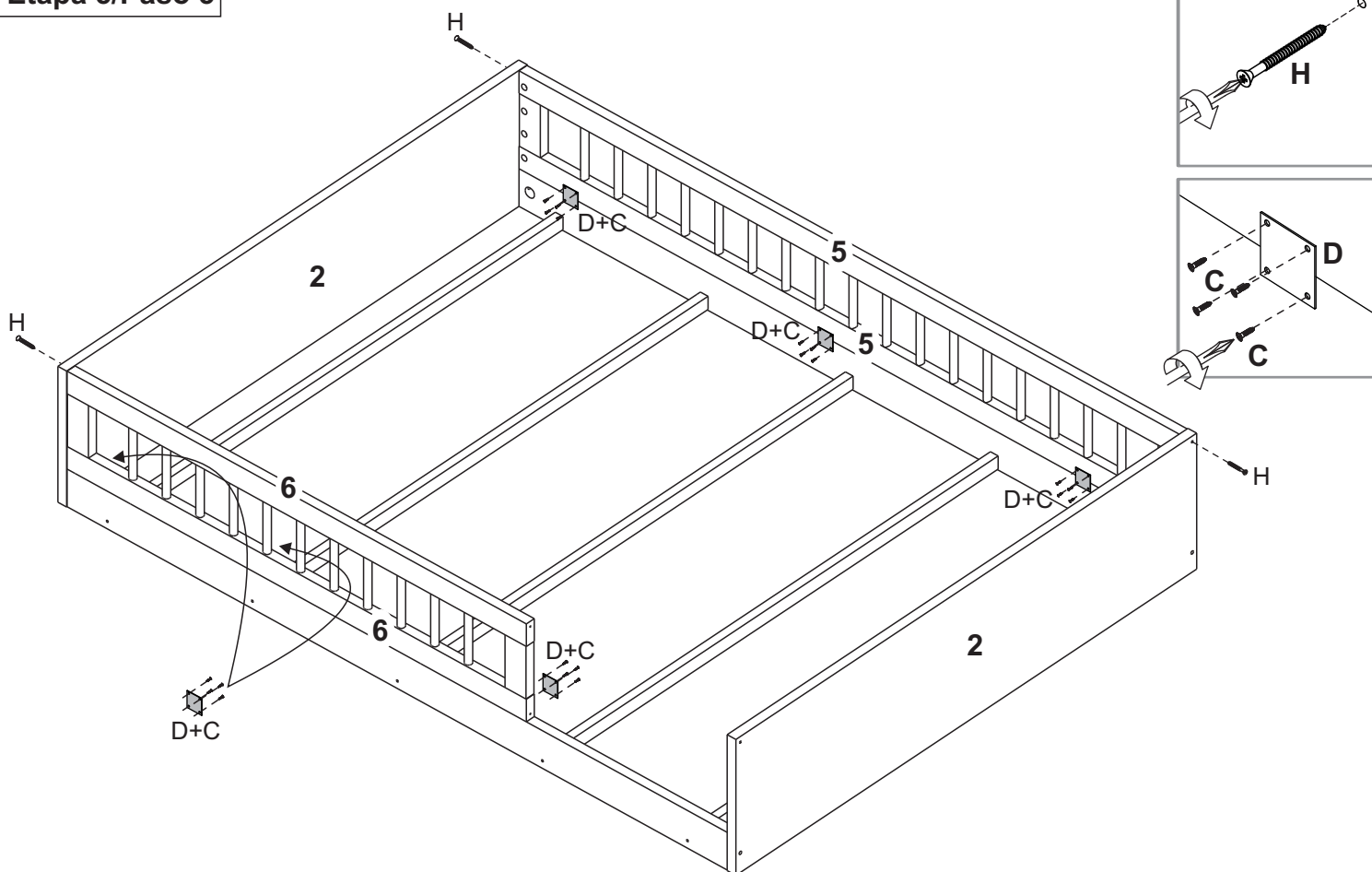
**Etapa 3/Paso 3**



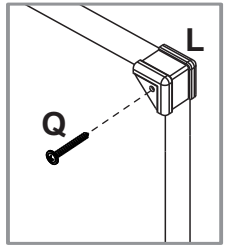
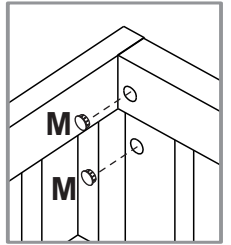
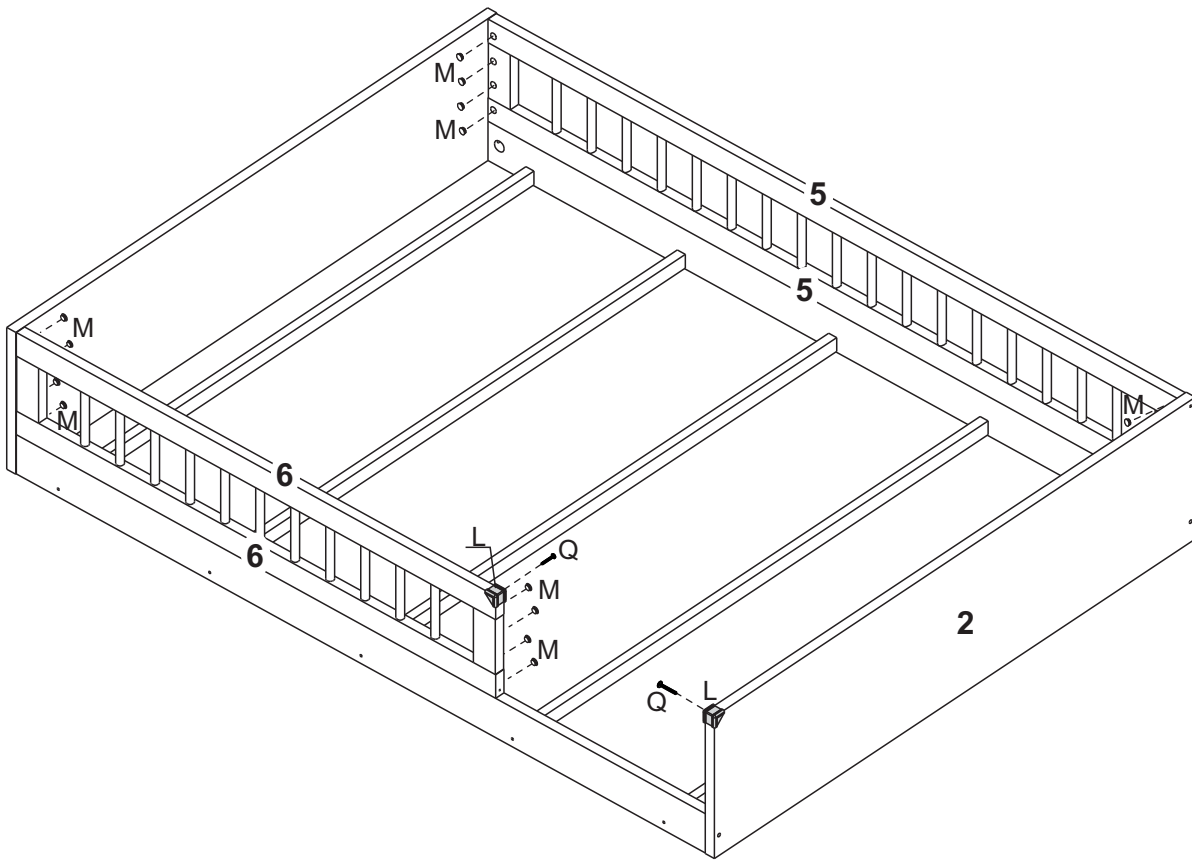
**Etapa 4/Paso 4**



**Etapa 5/Paso 5**



**Etapa 6/Paso 6**



**Etapa 7/Paso 7**

